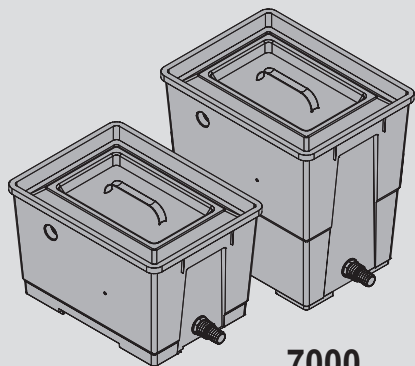
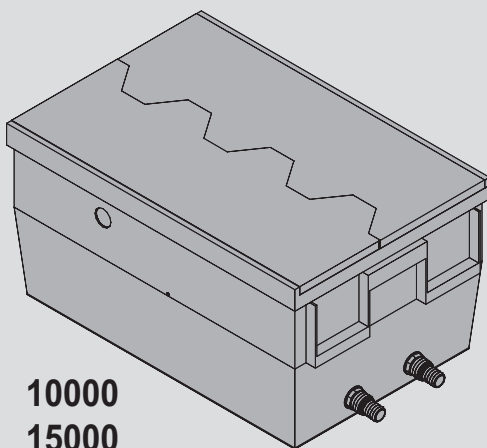


# EHEIM LOOP



5000

7000



10000

15000



---

**de** Bedienungsanleitung

---

**en** Operating manual

---

**fr** Mode d'emploi

---

**it** Istruzioni per l'uso

---

**es** Manual de instrucciones

---

**pt** Manual de instruções

---

**nl** Bedieningshandleiding

---

**da** Betjeningsvejledning

---

**sv** Bruksanvisning

---

**tr** İşletim kılavuzunun

---

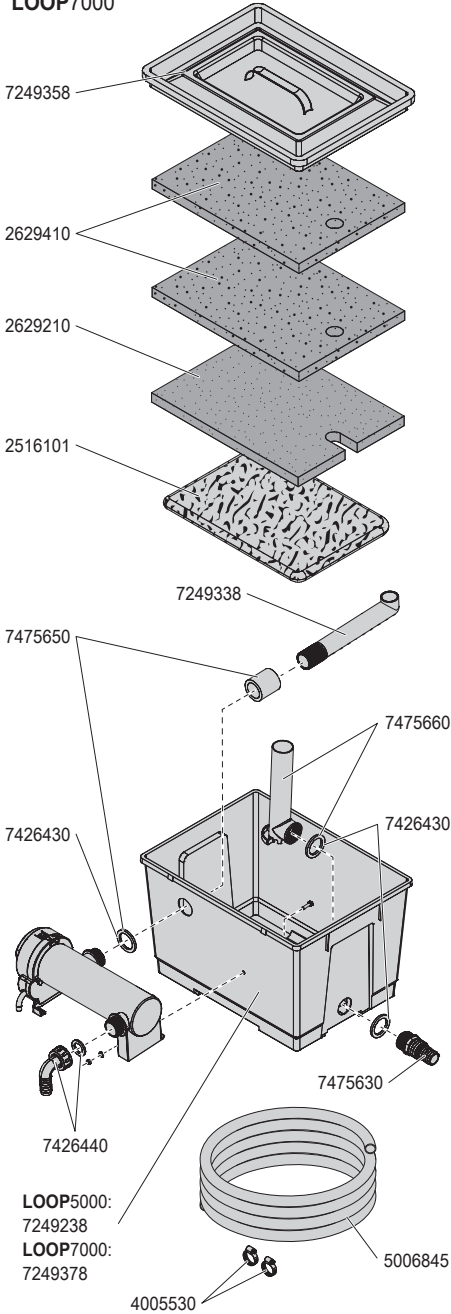
**pl** Instrukcji obsługi

---

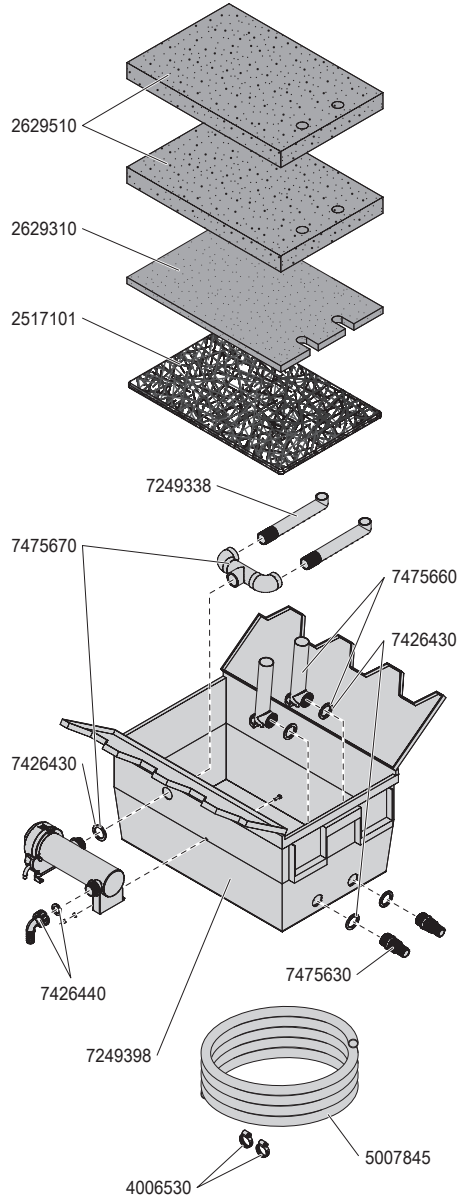
**ru** Руководство по эксплуатации

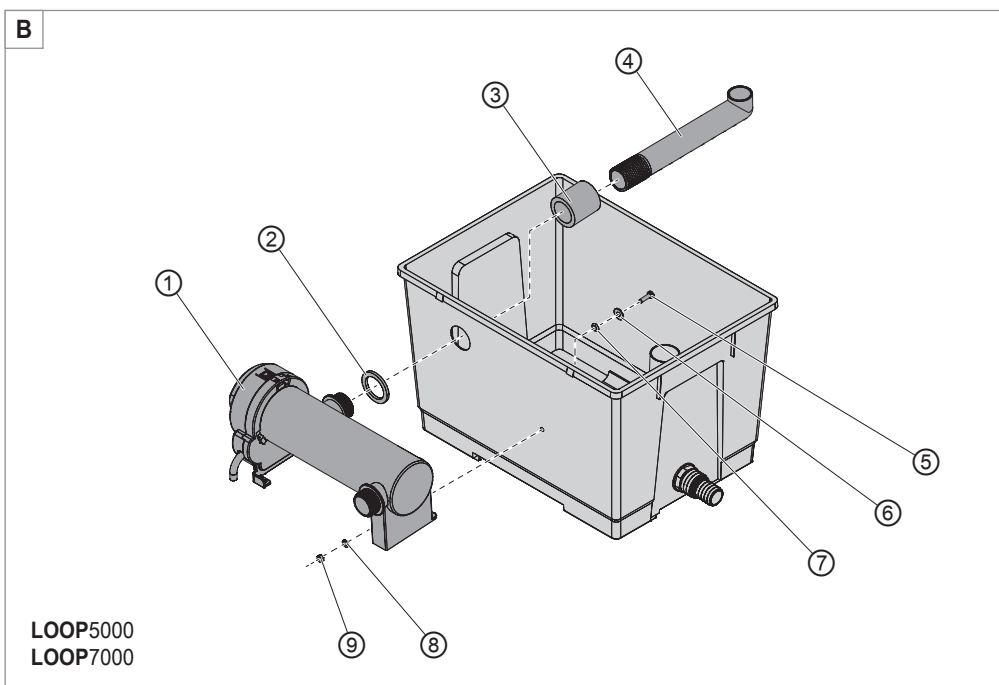
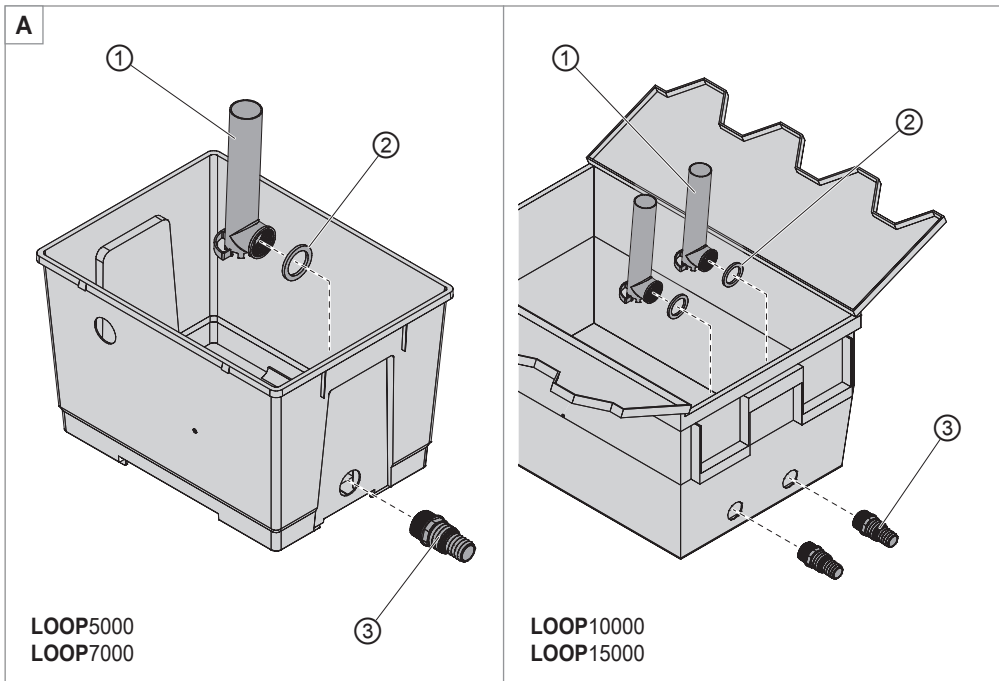
---

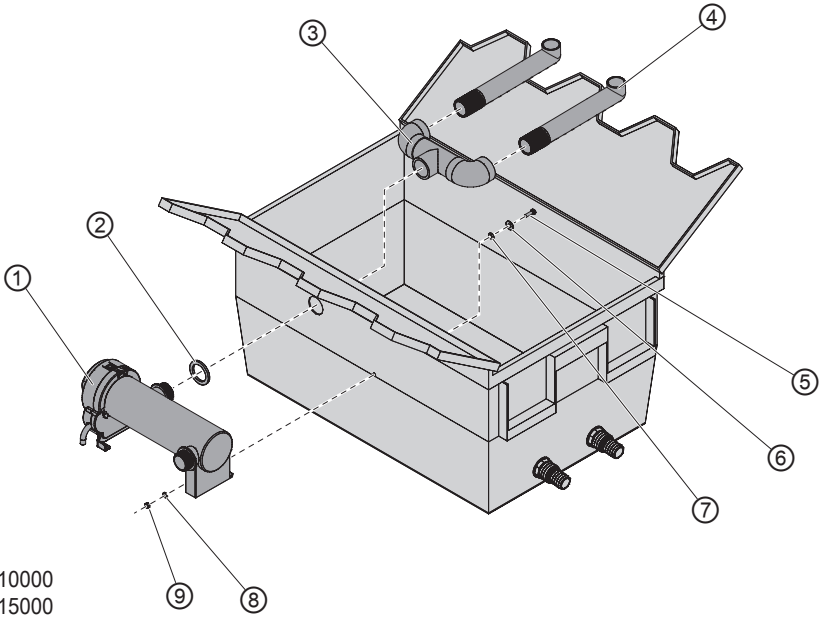
**LOOP5000**  
**LOOP7000**



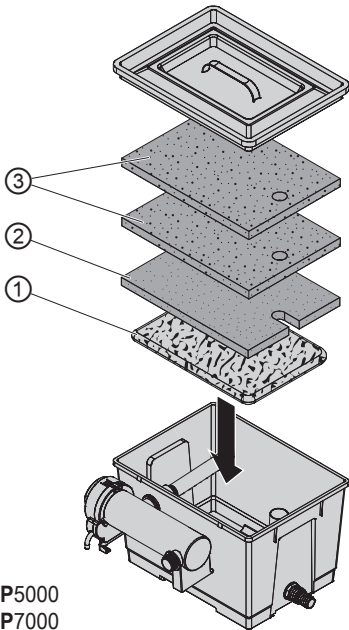
**LOOP10000**  
**LOOP15000**



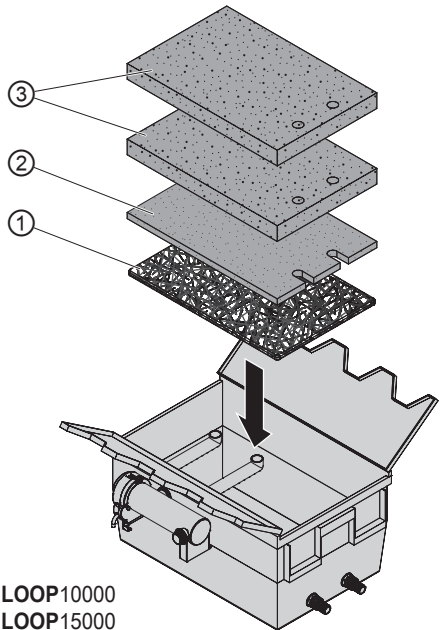


**B**

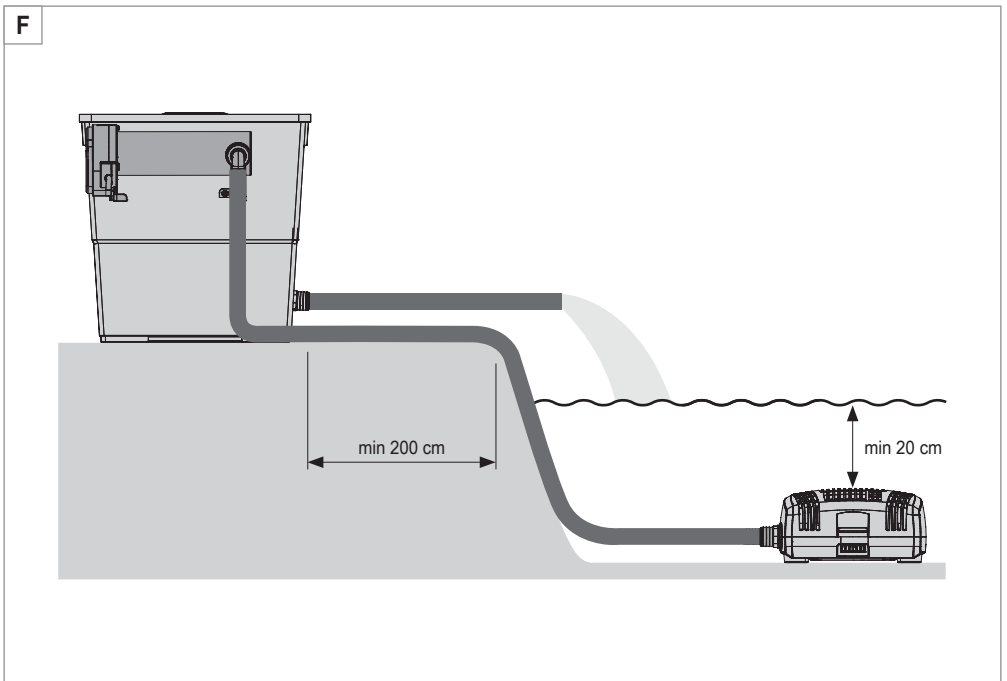
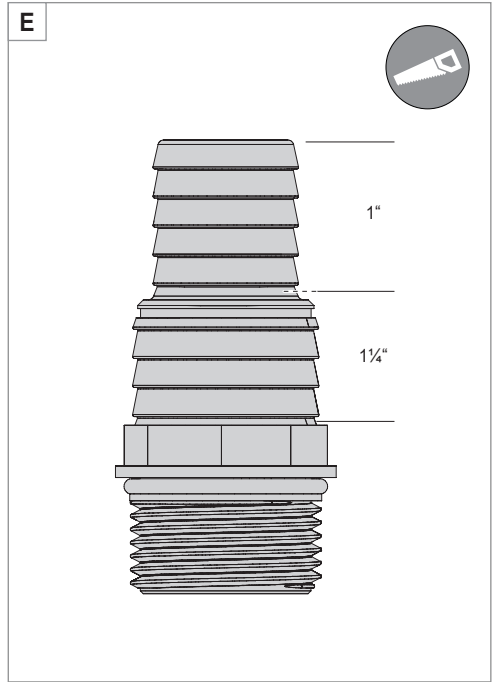
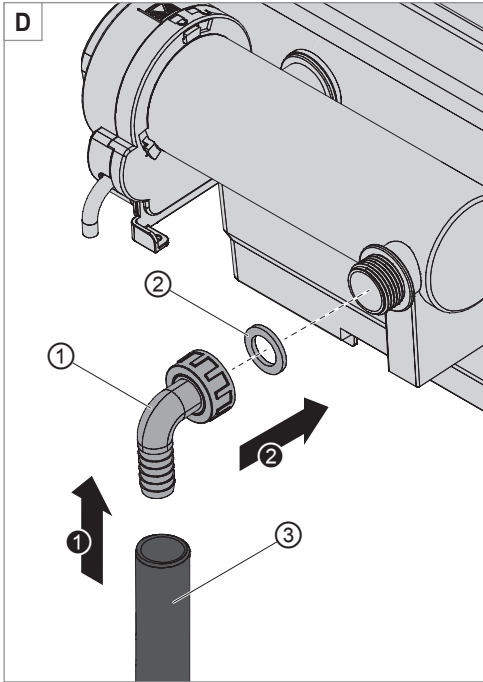
**LOOP10000**  
**LOOP15000**

**C**

**LOOP5000**  
**LOOP7000**



**LOOP10000**  
**LOOP15000**



## Bedienungsanleitung (Original) Durchlauffilter LOOP 5000 / 7000 / 10000 / 15000

### Allgemeine Benutzerhinweise

#### Informationen zum Gebrauch der Bedienungsanleitung



- ▶ Bevor Sie das Gerät zum ersten Mal in Betrieb nehmen, muss die Bedienungsanleitung vollständig gelesen und verstanden werden.
- ▶ Betrachten Sie die Bedienungsanleitung als Teil des Produkts und bewahren Sie sie gut und erreichbar auf.
- ▶ Fügen Sie diese Bedienungsanleitung bei Weitergabe des Geräts an Dritte bei.

#### Symbolerklärung

Die folgenden Symbole und Signalworte werden in dieser Bedienungsanleitung verwendet.



#### **GEFAHR!**

Gefahr durch eine allgemeine Gefahrenquelle mit möglicher schwerer Körperverletzung oder Tod als Folge.



#### **GEFAHR!**

Gefahr durch Stromschlag mit möglicher schwerer Körperverletzung oder Tod als Folge.



#### **WARNUNG!**

Warnung vor einer möglichen Körperverletzung oder einem gesundheitlichen Risiko.



#### **VORSICHT!**

Hinweis auf die Gefahr von Sachschäden.



Hinweis mit nützlichen Informationen und Tipps.

Darstellungskonvention:

- ☒ **A** Verweis auf eine Abbildung, hier Verweis auf Abbildung A.
- ▶ Sie werden zu einer Handlung aufgefordert.

### Einsatzgebiet

Das Gerät und alle im Lieferumfang enthaltenen Teile sind für die Benutzung im privaten Bereich bestimmt und dürfen ausschließlich verwendet werden:

- zur Reinigung von Gartenteichen mit und ohne Fischbesatz
- unter Einhaltung der technischen Daten

Für das Gerät gelten folgende Einschränkungen:



- nicht für gewerbliche oder industrielle Zwecke verwenden
- nicht in Schwimmteichen verwenden

## Sicherheit

Von diesem Gerät können Gefahren für Personen und Sachwerte ausgehen, wenn das Gerät unsachgemäß bzw. nicht dem Verwendungszweck entsprechend eingesetzt wird oder wenn die Sicherheitshinweise nicht beachtet werden.

### Für Ihre Sicherheit



- Die Geräteverpackung und Kleinteile nicht in die Hände von Kindern oder Personen, die sich ihrer Handlungen nicht bewusst sind, gelangen lassen, da hiervon Gefahren ausgehen können (Erst-  
ckungsgefahr!). Von Tieren fern halten.
- Dieses Gerät ist nicht für den Gebrauch von Personen (einschließlich Kindern) mit verringerten körperlichen, sensorischen oder geistigen Fähigkeiten oder Mangel an Erfahrung und Wissen bestimmt, es sei denn, sie werden beaufsichtigt oder erhalten eine Anweisung hinsichtlich des Gebrauches des Gerätes von einer Person, die für ihre Sicherheit verantwortlich ist. Kinder sollten beaufsichtigt werden, um sicherzustellen, dass sie nicht mit dem Gerät spielen.
- Nur für europäische Märkte:  
Dieses Gerät kann von Kindern ab 8 Jahren verwendet werden, wenn sie beaufsichtigt oder in die sichere Verwendung des Gerätes eingewiesen wurden und die damit verbundenen Gefahren verstehen. Kinder dürfen nicht mit dem Gerät spielen. Reinigung und Wartung dürfen nicht von Kindern durchgeführt werden, es sei denn, sie sind mindestens 8 Jahre alt und werden beaufsichtigt.
- Das Gerät wird mit einer mitgelieferten Pumpe und einem UVC-Klärer betrieben. Beachten Sie die Bedienungsanleitung, besonders die Kapitel Sicherheit, Inbetriebnahme, Bedienung und Wartung dieser Komponenten!
- Führen Sie vor Benutzung eine Sichtkontrolle durch, um sicherzustellen, dass das Gerät unbeschädigt ist.
- Benutzen Sie das Gerät nicht, wenn es nicht ordnungsgemäß funktioniert oder wenn es beschädigt ist.
- Führen Sie nur Arbeiten durch, die in dieser Anleitung beschrieben sind.
- Nehmen Sie niemals technische Änderungen am Gerät vor.
- Verwenden Sie nur Original-Ersatzteile und -Zubehör für das Gerät.



- Bei montiertem UVC-Klärer muss der Sicherheitsabstand des Gerätes zum Wasser mindestens 2 m betragen.

## Inbetriebnahme

### Überlaufrohr montieren (☒A)

#### LOOP5000/7000

1. Stecken Sie den Auslaufstutzen ③ durch die Öffnung im Filtergehäuse.
2. Stecken Sie die Dichtung ② von innen auf den Auslaufstutzen.
3. Schrauben Sie den Auslaufstutzen auf das Überlaufrohr ①.

#### LOOP10000/15000

1. Stecken Sie den Auslaufstutzen ③ durch die Öffnung im Filtergehäuse.
2. Stecken Sie die Dichtung ② von innen auf den Auslaufstutzen.
3. Schrauben Sie den Auslaufstutzen auf das Überlaufrohr ①.
4. Montieren Sie das zweite Überlaufrohr in identischer Reihenfolge.

## UVC-Klärer montieren (B)

### LOOP5000/7000

1. Stecken Sie die Dichtscheibe ② auf das Gewinde des UVC-Klärsers ①.
2. Stecken Sie den UVC-Klärer durch die Öffnung im Filtergehäuse.
3. Schrauben Sie das Zwischenstück ③ von innen auf den UVC-Klärer.
4. Schrauben Sie das Sprinklerrohr ④ auf das Zwischenstück.
5. Stecken Sie die Schraube ⑤ mit der Unterlegscheibe ⑥ und dem O-Ring ⑦ von innen durch die Bohrung im Montagebügel des UVC-Klärsers.
6. Schrauben Sie den UVC-Klärer mit der Mutter ⑨ und der Unterlegscheibe ⑧ fest.

### LOOP10000/15000

1. Stecken Sie die Dichtscheibe ② auf das Gewinde des UVC-Klärsers ①.
2. Stecken Sie den UVC-Klärer durch die Öffnung im Filtergehäuse.
3. Schrauben Sie das T-Zwischenstück ③ von innen auf den UVC-Klärer.
4. Schrauben Sie die beiden Sprinklerrohre ④ auf das T-Zwischenstück.
5. Stecken Sie die Schraube ⑤ mit der Unterlegscheibe ⑥ und dem O-Ring ⑦ von innen durch die Bohrung im Montagebügel des UVC-Klärsers.
6. Schrauben Sie den UVC-Klärer mit der Mutter ⑨ und der Unterlegscheibe ⑧ fest.

## Filter einlegen (C)

### LOOP5000/7000

1. Befüllen Sie das beiliegende Netz mit dem EHEIM FILTERBIO Granulat (biologisches Filtergranulat).
2. Legen Sie die Filter in folgender Reihenfolge in das Filtergehäuse:
  - ① Netz mit EHEIM FILTERBIO Granulat  
**Achtung:** Das Netz muss plan auf dem Gehäuseboden liegen
  - ② Blauer Filterschwamm, fein
  - ③ 2x Blauer Filterschwamm, grob

### LOOP10000/15000

1. Füllen Sie das EHEIM FILTERMEC Granulat (mechanisches Filtergranulat) ① lose in das Filtergehäuse.
2. Legen Sie die Filter in folgender Reihenfolge in das Filtergehäuse:
  - ② Blauer Filterschwamm, fein
  - ③ 2x Blauer Filterschwamm, grob

## Anschluss Pumpe montieren (D)

1. Platzieren Sie die Dichtscheibe ② zwischen dem Schraubanschluss am Gehäuse und Anschlussstutzen ①.
2. Schrauben Sie mit der Überwurfmutter den Anschlussstutzen auf den Schraubanschluss.
3. Verbinden Sie den Schlauch ③ mit dem Anschlussstutzen.

## Auslauf-Schlauch anschließen (E)

1. Kürzen Sie mit einer Säge den Auslaufstutzen auf den Durchmesser Ihres Schlauches.
2. Verbinden Sie Ihren Schlauch mit dem Auslaufstutzen.



Wir empfehlen die Schläuche mit Schlauchklemmen zu befestigen.



## Bedienung



### GEFAHR! Stromschlag!

- ▶ Mit montiertem UVC-Klärer muss der Sicherheitsabstand des Gerätes zum Wasser **mindestens 2 m** betragen.



### GEFAHR!

- ▶ Beachten Sie die Bedienungsanleitung des UVC-Klärsers und der Pumpe, insbesondere die Kapitel Sicherheit, Inbetriebnahme und Bedienung!

1. Stellen Sie den Filter am Teichufer auf (☒F).
2. Stellen Sie die Pumpe im Teich möglichst waagrecht, auf einen festen Untergrund, so dass das Filtergehäuse der Pumpe **mindestens 20 cm** von Wasser bedeckt ist. Achten Sie auf die maximale Tauchtiefe (siehe Technische Daten).

## Pumpe und UVC-Klärer einschalten

1. Stecken Sie den jeweiligen Netzstecker in die Netzsteckdose.  
**Achtung: Die Pumpe läuft sofort an!**

## Pumpe und UVC-Klärer ausschalten

1. Ziehen Sie den jeweiligen Netzstecker aus der Netzsteckdose.

## Wartung



### GEFAHR! Stromschlag!

- ▶ Ziehen vor allen Wartungsarbeiten den Netzstecker der Pumpe und des UVC-Klärsers.



### GEFAHR!

- ▶ Beachten Sie die Bedienungsanleitung des UVC-Klärsers und der Pumpe, insbesondere die Kapitel Sicherheit und Wartung!



### VORSICHT! Sachbeschädigung.

- ▶ Verwenden Sie zur Reinigung keine harten Gegenstände oder aggressive Reinigungsmittel.



In den nachstehenden Abschnitten sind Wartungsarbeiten beschrieben, die für einen optimalen und störungsfreien Betrieb erforderlich sind. Eine regelmäßige Wartung verlängert die Lebensdauer und sichert über einen langen Zeitraum die Funktion des Gerätes.

## Filter reinigen

Der Innenraum des Filters ist etwa alle 4 Wochen zu kontrollieren und je nach Verschmutzungsgrad zu reinigen. Gehen Sie dazu wie folgt vor:

1. Ziehen Sie den Netzstecker der Pumpe und des UVC-Klärsers.
2. Öffnen Sie das Filtergehäuse.
3. Nehmen Sie die Filter aus dem Gehäuse (☒C).
4. Nehmen Sie das EHEIM FILTERBIO bzw. EHEIM FILTERMEC Granulat aus dem Filtergehäuse.
5. Reinigen Sie die Filter und das Granulat unter kaltem, fließendem Wasser.
6. Reinigen Sie den Innenraum des Filtergehäuses mit einem Wasserstrahl.
7. Montieren Sie die Filter wieder in umgekehrter Reihenfolge (☒C).

## Beheben von Störungen



### GEFAHR! Stromschlag!

▶ Ziehen Sie vor dem Beheben von Störungen den Netzstecker.

Störung	Mögliche Ursache	Abhilfe
Filterleistung lässt nach	Filteraufbau ist falsch	▶ Prüfen Sie den Filteraufbau auf richtige Reihenfolge.
	Filter ist verschmutzt	▶ Reinigen Sie die Filter
	Pumpe ist verschmutzt	▶ Reinigen Sie das Filtergehäuse der Pumpe (siehe Betriebsanleitung Pumpe)

Bei sonstigen Störungen wenden Sie sich bitte an den EHEIM Service.

## Außerbetriebnahme

### Lagern und Überwintern



1. Reinigen Sie das Gerät
2. Lagern Sie das Gerät an einem frostsicheren Ort.

### Entsorgen



Beachten Sie im Falle der Entsorgung des Geräts die jeweiligen gesetzlichen Vorschriften. Das Gerät darf nicht mit dem kommunalen oder Hausmüll entsorgt werden. Das Gerät wird bei den kommunalen Sammelstellen bzw. Wertstoffhöfen kostenlos entgegengenommen. Die Produktverpackung besteht aus recyclingfähigen Materialien. Entsorgen Sie diese umweltgerecht und führen diese der Wiederverwertung zu.

## Technische Daten

Typ	5000	7000	10000	15000
Pumpe	PLAY1500	FLOW2500	FLOW3500	FLOW5000
UVC-Klärer	CLEARUVC-7	CLEARUVC-9	CLEARUVC-11	CLEARUVC-11
Abmaße (L × B × H)	400 × 315 × 263 mm	400 × 315 × 388 mm	603 × 398 × 368 mm	
Wasserauslass	1" – 1¼"			
Medientemperatur	+4°C – +35°C			



Sie finden die technischen Daten der Pumpe und des UVC-Klärsers in den zugehörigen Bedienungsanleitungen.

**Ersatzteile**

Siehe Seite 2.

## Operating manual (translation) LOOP 5000/7000/10000/15000 flow-through filters

### General user instructions

#### Information on using the operating manual



- ▶ Before using the appliance for the first time, the operating manual must be read fully and understood.
- ▶ Consider the operating manual as part of the product and keep in a safe and accessible location.
- ▶ Enclose this operating manual if passing the appliance on to a third party.

#### Symbol explanation

The following symbols and signal words are used in this operating manual.



#### **DANGER!**

Risk of serious personal injury or death from a general source of danger.



#### **DANGER!**

Danger of electric shock with the risk of serious personal injury or death.



#### **WARNING!**

Danger of serious personal injury or health hazard.



#### **CAUTION!**

Note on the risk of material damage.



Note with useful information and tips.

Typographical conventions:

- ⊗A Reference to a figure, in this case, reference to figure A.
- ▶ You are prompted for an action.

### Application

The appliance and all parts included in the scope of delivery are intended for private use and must only be used:

- for cleaning garden ponds with and without fish
- in compliance with the technical data

The following limitations apply to the appliance:



- do not use for commercial or industrial purposes
- do not use in swimming ponds

## Safety

Risks for persons and property can arise from this appliance if the appliance is improperly used or not used as intended or if the safety instructions are not heeded.

### For your safety



- Do not let the appliance packaging and small parts get into the hands of children or people who are unaware of how to handle them, as hazards can arise (danger of suffocation!). Keep away from animals.
- This appliance is not intended for use by persons (including children) with reduced physical, sensory or mental capabilities, or lack of experience and knowledge, unless they are under the supervision of someone responsible for their safety or have received instruction on usage of the appliance from said person. Children should be supervised to ensure that they do not play with the appliance.
- Only for European markets:  
This appliance can be used by children from the age of 8 if they are being supervised, have been instructed in the operation of the device and understand the associated dangers. Children must not play with the appliance. Children may not perform cleaning and maintenance tasks unless they are at least 8 years old and are being supervised.
- The appliance is operated using the pump and UVC clarifier supplied. Heed the operating manual, especially the chapters concerning the safety, commissioning, operating and maintenance of these components!
- Before use, carry out a visual inspection to ensure that the appliance is undamaged.
- Do not use the appliance if it is not working properly or is damaged.
- Only carry out the work described in these instructions.
- Never make technical modifications to the appliance.
- Only use original spare parts and accessories for the appliance.



- When the UVC clarifier is fitted, the device's safety distance from the water must be at least 2 m.

## Commissioning

### Installing the overflow pipe (☒A)

#### LOOP5000/7000

1. Insert the outlet spigot ③ through the opening in the filter housing.
2. Slip the seal ② onto the outlet spigot from the inside.
3. Screw the outlet spigot onto the overflow pipe ①.

#### LOOP10000/15000

1. Insert the outlet spigot ③ through the opening in the filter housing.
2. Slip the seal ② onto the outlet spigot from the inside.
3. Screw the outlet spigot onto the overflow pipe ①.
4. Install the second overflow pipe in identical order.

### Installing the UVC clarifier (☒B)

#### LOOP5000/7000

1. Slip the sealing washer ② onto the thread of the UVC clarifier ①.
2. Insert the UVC clarifier through the opening in the filter housing.
3. Screw the intermediate piece ③ onto the UVC clarifier from the inside.

4. Screw the sprinkler pipe ④ onto the intermediate piece.
5. Insert the screw ⑤ with the washer ⑥ and the O-ring ⑦ through the hole in the mounting bracket of the UVC clarifier from the inside.
6. Tighten the UVC clarifier using the nut ⑧ and the washer ⑨.

#### **LOOP10000/15000**

1. Slip the sealing washer ② onto the thread of the UVC clarifier ①.
2. Insert the UVC clarifier through the opening in the filter housing.
3. Screw the T-intermediate piece ③ onto the UVC clarifier from the inside.
4. Screw the two sprinkler pipes ④ onto the T-intermediate piece.
5. Insert the screw ⑤ with the washer ⑥ and the O-ring ⑦ through the hole in the mounting bracket of the UVC clarifier from the inside.
6. Tighten the UVC clarifier using the nut ⑧ and the washer ⑨.

#### **Inserting the filter (☒C)**

##### **LOOP5000/7000**

1. Fill the included net with the EHEIM FILTERBIO granules (biological filter granules).
2. Insert the filter in the filter housing in the following order:
  - ① Net with EHEIM FILTERBIO granules

**Attention:** The net must lie flat on the housing base

  - ② Blue filter foam, fine
  - ③ 2x Blue filter foam, coarse

##### **LOOP10000/15000**

1. Fill the EHEIM FILTERMEC granules (mechanical filter granules) ① loosely in the filter housing.
2. Insert the filter in the filter housing in the following order:
  - ② Blue filter foam, fine
  - ③ 2x Blue filter foam, coarse

#### **Installing the pump connection (☒D)**

1. Place the sealing washer ③ between the screw connection on the housing and connecting piece ①.
2. Screw the connecting piece onto the screw connection with the union nut.
3. Connect the hose ③ to the connecting piece.

#### **Connecting the outlet hose (☒E)**

1. Use a saw to shorten the outlet spigot to the diameter of your hose.
2. Connect your hose to the outlet spigot.



We recommend fastening the hoses with hose clamps.

### **Operation**



#### **DANGER! Electric shock!**

▶ When the UVC clarifier is fitted, the device's safety distance from the water must be **at least 2 m**.



**DANGER!**

▶ Heed the operating manual for the UVC clarifier and the pump, especially the chapters on safety, commissioning and operation!

1. Place the filter on the pond bank (☒F).
2. Place the pump on a solid surface as horizontal as possible in the pond so that the filter housing of the pump is covered **by at least 20 cm** of water. Pay attention to the maximum pond depth (see Technical data).

**Switching on the pump and UVC clarifier**

1. Insert the respective mains plug into the mains socket.

**Attention: The pump starts immediately!**

**Switching off the pump and UVC clarifier**

1. Remove the respective mains plug from the mains socket.

**Maintenance**



**DANGER! Electric shock!**

▶ Before all maintenance work, disconnect the mains plugs of the pump and the UVC clarifier.



**DANGER!**

▶ Heed the operating manual for the UVC clarifier and the pump, especially the chapters on safety and maintenance.



**CAUTION! Material damage.**

▶ Do not use hard objects or aggressive cleaning agents for cleaning.



The following sections describe maintenance work necessary for optimum and fault-free operation. Regular maintenance prolongs the service life and assures functionality of the appliance over a long period.

**Cleaning the filter**

The inside of the filter must be checked approximately every 4 weeks and cleaned according to the degree of soiling. To do so, proceed as follows:

1. Remove the mains plugs of the pump and the UVC clarifier.
2. Open the filter housing.
3. Remove the filter from the housing (☒C).
4. Remove the EHEIM FILTERBIO or EHEIM FILTERMECH granules from the filter housing.
5. Clean the filter and the granules under cold, running water.
6. Clean the inside of the filter housing with a water jet.
7. Install the filter again in reverse order (☒C).

**Clearing faults**



**DANGER! Electric shock!**

▶ Before clearing faults, remove the mains plug.

Fault	Possible cause	Remedy
Filter capacity decreases	Filter installation not correct	▶ Check whether the filter is installed in the correct order.
	Filter is soiled	▶ Clean the filter
	Pump is soiled	▶ Clean the filter housing of the pump (see pump operating manual)

For other faults, please contact EHEIM Service.

## Decommissioning

### Storing and overwintering



1. Clean the appliance
2. Store the appliance in a frost-proof place.

### Disposal



When disposing of the appliance, pay attention to the relevant statutory regulations.

The appliance may no longer be disposed of with the municipal or household waste. The appliance will be accepted free of charge at municipal collection points or recycling centres. The product packaging is made up of recyclable materials. Dispose of them in an environmentally responsible manner and take them for recycling.

## Technical data

Type	5000	7000	10000	15000
Pump	PLAY1500	FLOW2500	FLOW3500	FLOW5000
UVC clarifier	CLEARUVC-7	CLEARUVC-9	CLEARUVC-11	CLEARUVC-11
Dimensions (L × W × H)	400 × 315 × 263 mm	400 × 315 × 388 mm	603 × 398 × 368 mm	
Water outlet	1" – 1¼"			
Media temperature	+4°C – +35°C			

**i** The technical data of the pump and the UVC clarifier are found in the associated operating manuals.

## Spare parts

See page 2.



## Mode d'emploi (traduction)

### Filtre continu LOOP 5000 / 7000 / 10000 / 15000

#### Consignes générales à destination de l'utilisateur

##### Informations sur l'usage du mode d'emploi



- ▶ Le mode d'emploi doit être intégralement lu et compris par l'utilisateur, avant que ce dernier n'utilise l'appareil pour la première fois.
- ▶ Le mode d'emploi constitue une partie intégrante du produit, veuillez le conserver à portée de main.
- ▶ Joignez ce mode d'emploi quand vous transmettez l'appareil à un tiers.

##### Explication des symboles

Les symboles et mots-signaux suivants sont utilisés dans cette notice d'utilisation.



##### **DANGER !**

Risque dû à un danger de nature générale pouvant entraîner des blessures graves ou la mort.



##### **DANGER !**

Risque d'électrocution pouvant entraîner des blessures graves ou la mort.



##### **AVERTISSEMENT !**

Risque de blessures éventuelles ou risque pour la santé.



##### **ATTENTION !**

Risque de dommages matériels.



Conseils et informations utiles.

Convention topographique :

- ☒ **A** Référence à une illustration, ici référence à l'illustration A.
- ▶ Vous êtes invité à effectuer une manipulation.

#### Domaine d'application

L'appareil et toutes les pièces comprises dans le contenu de la livraison sont adaptés à une utilisation à des fins privées et doivent uniquement être utilisés :

- pour le nettoyage de bassins d'ornement, avec ou sans poissons
- En respectant les caractéristiques techniques

Les restrictions suivantes s'appliquent à l'appareil :



- ne pas utiliser à des fins commerciales ou industrielles
- ne convient pas pour l'utilisation dans les piscines naturelles

## Sécurité

Des dangers peuvent émaner de cet appareil pour les personnes et les biens matériels si ce dernier est utilisé de manière incorrecte ou non-conforme à la destination prévue, ou si les consignes de sécurité ne sont pas respectées.

### Pour votre sécurité



- Conserver l'emballage de l'appareil et les pièces de petite taille hors de portée des enfants. Ces derniers ne savent pas comment les manipuler et peuvent se retrouver en danger (risque d'asphyxie !). Conserver hors de portée des animaux.
- Cet appareil n'est pas prévu pour une utilisation par des personnes (y compris les enfants) dont les facultés physiques, sensorielles ou intellectuelles sont limitées ou dont l'expérience et les connaissances sont insuffisantes, sauf si ces personnes sont surveillées ou qu'elles ont été formées à l'utilisation de l'appareil par une personne responsable de leur sécurité. Les enfants doivent être surveillés afin de s'assurer qu'ils ne jouent pas avec l'appareil.
- Uniquement pour le marché européen :  
Cet appareil peut être utilisé par des enfants de plus de 8 ans s'ils sont surveillés ou qu'ils ont été formés à l'utilisation sécurisée de l'appareil et qu'ils ont compris les dangers qui en résultent. Ne laissez pas les enfants jouer avec l'appareil. Les enfants ne sont pas autorisés à effectuer le nettoyage et la maintenance, sauf s'ils sont surveillés et s'ils ont plus de 8 ans.
- L'appareil est exploité à l'aide d'un clarificateur UVC et d'une pompe et inclus dans la livraison. Respectez le mode d'emploi, en particulier les chapitres relatifs à la sécurité, la mise en service, l'utilisation et l'entretien de ces composants !
- Effectuez une inspection visuelle avant d'utiliser l'appareil afin de vérifier si l'appareil est intact.
- N'utilisez pas l'appareil s'il ne fonctionne pas correctement ou s'il est endommagé.
- Effectuez exclusivement des travaux qui sont décrits dans cette notice.
- Ne procédez jamais à des modifications techniques sur l'appareil.
- Utilisez uniquement des pièces de rechange et accessoires d'origine pour cet appareil.



- Lorsque le clarificateur UVC est monté, la distance de sécurité doit être d'au moins 2 m.

## Mise en service

### Montage du tuyau de déversement (B A)

#### LOOP5000/7000

1. Insérez l'embout de déversement ③ dans l'ouverture du boîtier du filtre.
2. Enfichez le joint d'étanchéité ② de l'intérieur sur l'embout de déversement.
3. Vissez l'embout de déversement sur le tuyau de déversement ①.

#### LOOP10000/15000

1. Insérez l'embout de déversement ③ dans l'ouverture du boîtier du filtre.
2. Enfichez le joint d'étanchéité ② de l'intérieur sur l'embout de déversement.
3. Vissez l'embout de déversement sur le tuyau de déversement ①.
4. Montez le deuxième tuyau de déversement en ordre identique.

## Montage du clarificateur UVC (☒B)

### LOOP5000/7000

1. Enfichez le disque d'étanchéité ② sur le filet du clarificateur UVC ①.
2. Insérez le clarificateur UVC dans l'ouverture du boîtier du filtre.
3. Vissez le raccord ③ de l'intérieur sur le clarificateur UVC.
4. Vissez le tube de l'arroseur ④ sur le raccord.
5. Insérez la vis ⑤ avec la rondelle ⑥ et le joint torique ⑦ par l'intérieur à travers le perçage du support de montage du clarificateur UVC.
6. Fixez le clarificateur UVC au moyen de l'écrou ⑨ et de la rondelle ⑧.

### LOOP10000/15000

1. Enfichez le disque d'étanchéité ② sur le filet du clarificateur UVC ①.
2. Insérez le clarificateur UVC dans l'ouverture du boîtier du filtre.
3. Vissez le raccord en T ③ de l'intérieur sur le clarificateur UVC.
4. Vissez les deux tubes de l'arroseur ④ sur le raccord en T.
5. Insérez la vis ⑤ avec la rondelle ⑥ et le joint torique ⑦ par l'intérieur à travers le perçage du support de montage du clarificateur UVC.
6. Fixez le clarificateur UVC au moyen de l'écrou ⑨ et de la rondelle ⑧.

## Insérer le filtre (☒C)

### LOOP5000/7000

1. Remplissez le filet joint de granulés EHEIM FILTERBIO (granulés de filtre biologiques).
2. Introduisez les filtres de la manière suivante dans le boîtier :
  - ① Filet rempli de granulés EHEIM FILTERBIO
  - Attention** : Le filet doit être posé sur le fond du boîtier
  - ② Éponge de filtre bleu, fin
  - ④ 2x Éponge de filtre bleu, grossier

### LOOP10000/15000

1. Remplissez le boîtier de filtre de granulés EHEIM FILTERMEC (granulés de filtre mécaniques) ① sans les comprimer.
2. Introduisez les filtres de la manière suivante dans le boîtier :
  - ② Éponge de filtre bleu, fin
  - ④ 2x Éponge de filtre bleu, grossier

## Montage du raccord de pompe (☒D)

1. Placez le disque d'étanchéité ② entre le raccordement vissé sur le boîtier et la tubulure de raccordement ①.
2. Vissez la tubulure de raccordement au moyen de l'écrou-raccord sur le raccordement vissé.
3. Raccordez le tuyau ③ à la tubulure de raccordement.

## Raccordement du tuyau d'évacuation (☒E)

1. Raccourcissez avec une scie l'embout de raccordement au diamètre du tuyau (☒C).
2. Raccordez le tuyau à la goulotte d'évacuation.



Nous conseillons de fixer les tuyaux à l'aide de brides.

## Utilisation



### **DANGER ! Électrocution !**

- ▶ Lorsque le clarificateur UVC est monté, la distance de sécurité doit être d'**au moins 2 m**.



### **DANGER !**

- ▶ Respectez le mode d'emploi du clarificateur UVC et de la pompe, en particulier les chapitres relatifs à la sécurité, à la mise en service et à l'utilisation !

1. Posez le filtre au bord de la mare (☒F).
2. Posez la pompe horizontalement dans une mare, sur une surface solide, de sorte que le boîtier du filtre soit couvert d'**au moins 20 cm** d'eau. Observez toujours la profondeur d'immersion maximale (voir les spécifications techniques).

## Mise sous tension de la pompe et du clarificateur UVC

1. Insérez la fiche secteur en question dans la prise secteur.  
**Attention : La pompe se met immédiatement en marche !**

## Mise hors tension de la pompe et du clarificateur UVC

1. Retirez la fiche secteur de la prise secteur.

## Maintenance



### **DANGER ! Électrocution !**

- ▶ Retirez la fiche secteur de la pompe et du clarificateur UVC de la prise secteur avant de procéder aux travaux de maintenance.



### **DANGER !**

- ▶ Respectez le mode d'emploi du clarificateur UVC et de la pompe, en particulier les chapitres relatifs à la sécurité et à la maintenance !



### **ATTENTION ! Dommage matériel.**

- ▶ N'utilisez pas d'objets durs ou de produits agressifs pour le nettoyage.



Les travaux de maintenance requis pour un fonctionnement optimal et irréprochable sont décrits dans les sections suivantes. Une maintenance périodique prolonge le cycle de vie et assure le bon fonctionnement de l'appareil pendant une longue période.

## Nettoyage du filtre

Contrôlez l'intérieur du filtre toutes les 4 semaines environ et nettoyez-le selon le degré de salissure. Procédez à ces fins comme suit :

1. Retirez la fiche secteur de la pompe et du clarificateur UVC de la prise secteur.
2. Ouvrez le boîtier du filtre
3. Retirez le filtre environ (☒C).
4. Sortez les granulés EHEIM FILTERBIO ou EHEIM FILTERMEC du boîtier du filtre.
5. Nettoyez le filtre et les granulés sous le robinet d'eau froide.
6. Nettoyez l'intérieur du boîtier du filtre avec un jet d'eau.
7. Remontez le filtre dans l'ordre inverse du démontage (☒C).

## Élimination des anomalies



### DANGER ! Électrocution !

- Débranchez la prise secteur avant de procéder à un dépannage.

Dysfonctionnement	Cause possible	Remède
La capacité de filtration diminue	Le filtre est mal installé	▸ Vérifiez l'ordre d'installation du filtre.
	Le filtre est encrassé	▸ Nettoyez le filtre
	La pompe est encrassée	▸ Nettoyez le boîtier du filtre de la pompe (voir le manuel d'utilisation de la pompe)

Pour tout autre dysfonctionnement, veuillez vous adresser au S.A.V. EHEIM.

## Mise hors-service

### Stockage et hivernage



1. Nettoyez l'appareil
2. Conservez l'appareil à un endroit à l'abri du gel.

### Élimination



Pour éliminer l'appareil, respectez les prescriptions légales en vigueur.

L'appareil ne doit pas être éliminé avec les déchets communaux ou ménagers. L'appareil peut être déposé gratuitement auprès des points de collecte ou déchetteries municipaux. L'emballage du produit est composé de matériaux recyclables. Éliminez-le de manière écologique et déposez-le dans un point de recyclage.

## Caractéristiques techniques

Type	5000	7000	10000	15000
Pompe	PLAY1500	FLOW2500	FLOW3500	FLOW5000
Clarificateur UVC	CLEARUVC-7	CLEARUVC-9	CLEARUVC-11	CLEARUVC-11
Dimensions (L×I×H)	400×315×263 mm	400×315×388 mm	603×398×368 mm	
Évacuation de l'eau	1" – 1¼"			
Température du milieu	+4°C – +35°C			

- i** Vous trouverez les caractéristiques techniques de la pompe et du clarificateur UVC dans les modes d'emploi respectifs.

## Pièces de rechange

Voir page 2.

## Istruzioni per l'uso (traduzione)

### Filtro a circuito chiuso LOOP 5000 / 7000 / 10000 / 15000

#### Istruzioni per l'uso generali

##### Informazioni sull'uso delle istruzioni per l'uso



- ▶ Prima di mettere in funzione l'apparecchio per la prima volta, è necessario leggere per intero e comprendere le istruzioni per l'uso.
- ▶ Considerare le istruzioni per l'uso come parte del prodotto e conservarle bene e a portata di mano.
- ▶ In caso di trasmissione dell'apparecchio a terzi, allegare le presenti istruzioni per l'uso.

##### Spiegazione dei simboli

Nelle presenti istruzioni per l'uso vengono utilizzati i simboli e le avvertenze seguenti.



##### **PERICOLO!**

Pericolo dovuto a una fonte di pericolo generale che può provocare lesioni personali o la morte.



##### **PERICOLO!**

Pericolo dovuto a scosse elettriche che possono provocare lesioni personali o la morte.



##### **AVVERTENZA!**

Messa in guardia contro una possibile lesione personale o di un rischio per la salute.



##### **ATTENZIONE!**

Segnalazione del pericolo di danni materiali.



Avvertenza con informazioni e suggerimenti utili.

##### Convenzioni di rappresentazione

☒ **A** Rimando a una figura, qui rimando alla figura A

- ▶ Viene richiesta un'azione da parte vostra.

#### Campo d'impiego

L'apparecchio e tutte le parti fornite in dotazione sono destinati all'uso nel campo privato e devono essere usati esclusivamente:

- per la pulizia di stagni da giardino con e senza semina di materiale ittico
- nel rispetto dei dati tecnici

Per l'apparecchio valgono le seguenti restrizioni:



- non utilizzarlo per scopi commerciali o industriali
- non utilizzarlo in stagni balneabili

## Sicurezza

Questo apparecchio può costituire un pericolo per persone o beni materiali se non viene utilizzato correttamente o secondo la finalità d'impiego oppure se le avvertenze di sicurezza non vengono osservate.

### Per la vostra sicurezza



- Non lasciare l'imballaggio dell'apparecchio in mano a bambini o a persone che non sono coscienti delle loro azioni in quanto può essere fonte di pericoli (pericolo di soffocamento!). Tenere lontano dagli animali.
- Questo apparecchio non è destinato all'uso da parte di persone (compresi i bambini) con ridotte capacità fisiche, sensoriali o mentali o mancanza di esperienza e conoscenza, a meno che non siano sorvegliati o abbiano ricevuto istruzioni sull'uso dell'apparecchio da una persona responsabile della loro sicurezza. I bambini dovrebbero essere sorvegliati per assicurarsi che non giochino con l'apparecchio.
- Solo per i mercati europei:  
Questo apparecchio può essere utilizzato da bambini a partire da 8 anni quando sono sotto supervisione o hanno ricevuto istruzioni per l'uso sicuro dell'apparecchio e comprendono i pericoli connessi. I bambini non possono giocare con l'apparecchio. Gli interventi di pulizia e manutenzione non possono essere eseguiti da bambini, a meno che non siano di età superiore agli 8 anni e che siano sorvegliati da un adulto.
- L'apparecchio viene fatto funzionare con una pompa fornita in dotazione e un depuratore UVC. Osservare le istruzioni per l'uso, in particolare i capitoli Sicurezza, Messa in funzione, Funzionamento e Manutenzione di questi componenti!
- Prima dell'utilizzo, effettuare un controllo visivo per assicurare che l'apparecchio non sia danneggiato.
- Non utilizzare l'apparecchio se non funziona correttamente o se è danneggiato.
- Eseguire solo lavori che sono stati descritti nelle presenti istruzioni.
- Non effettuare mai modifiche tecniche all'apparecchio.
- Utilizzare solo pezzi di ricambio e accessori originali per l'apparecchio.



- In caso di depuratore UVC montato, la distanza di sicurezza dell'apparecchio dall'acqua deve essere di almeno 2 m.

## Messa in funzione

### Montare il tubo di troppopieno (B>A)

#### LOOP5000/7000

1. Inserire il manicotto di scarico ③ attraverso l'apertura nel corpo del filtro.
2. Innestare la guarnizione ② dall'interno sul manicotto di scarico.
3. Avvitare il manicotto di scarico sul tubo di troppopieno ①.

#### LOOP10000/15000

1. Inserire il manicotto di scarico ③ attraverso l'apertura nel corpo del filtro.
2. Innestare la guarnizione ② dall'interno sul manicotto di scarico.
3. Avvitare il manicotto di scarico sul tubo di troppopieno ①.
4. Montare il secondo tubo di troppopieno nello stesso ordine.

## Montare il depuratore UVC (B)

### LOOP5000/7000

1. Inserire il disco di tenuta ② sulla filettatura del depuratore UVC ①.
2. Inserire il depuratore UVC attraverso l'apertura nel corpo del filtro.
3. Avvitare il pezzo intermedio ③ dall'interno sul depuratore UVC.
4. Avvitare il tubo irrigatore ④ sul pezzo intermedio.
5. Inserire la vite ⑤ con la rondella ⑥ e l'O-ring ⑦ dall'interno attraverso il foro nella staffa di montaggio del depuratore UVC.
6. Avvitare saldamente il depuratore UVC con il dado ⑧ e la rondella ⑨.

### LOOP10000/15000

1. Inserire il disco di tenuta ② sulla filettatura del depuratore UVC ①.
2. Inserire il depuratore UVC attraverso l'apertura nel corpo del filtro.
3. Avvitare il pezzo intermedio a T ③ dall'interno sul depuratore UVC.
4. Avvitare i due tubi irrigatori ④ sul pezzo intermedio a T.
5. Inserire la vite ⑤ con la rondella ⑥ e l'O-ring ⑦ dall'interno attraverso il foro nella staffa di montaggio del depuratore UVC.
6. Avvitare saldamente il depuratore UVC con il dado ⑧ e la rondella ⑨.

## Inserire il filtro (C)

### LOOP5000/7000

1. Riempire la rete allegata con il granulato EHEIM FILTERBIO (granulato filtrante biologico).
2. Inserire i filtri nel corpo del filtro nel seguente ordine:
  - ① Rete con granulato EHEIM FILTERBIO

**Attenzione:** La rete deve trovarsi in piano nel fondo del corpo.

  - ② Spugna filtrante blu, fine
  - ③ Spugna filtrante blu, grossolana

### LOOP10000/15000

1. Riempire il granulato EHEIM FILTERMEC (granulato filtrante meccanico) ① in modo sfuso nel corpo del filtro.
2. Inserire i filtri nel corpo del filtro nel seguente ordine:
  - ② Spugna filtrante blu, fine
  - ④ 2x Spugna filtrante blu, grossolana

## Montare il raccordo della pompa (D)

1. Posizionare il disco di tenuta ② tra il raccordo a vite sul corpo e il bocchettone ①.
2. Con il dado a risvolto, avvitare il bocchettone sul raccordo a vite.
3. Collegare il tubo flessibile ③ con il bocchettone.

## Collegare il tubo di scarico (E)

1. Con una sega, accorciare il manicotto di scarico al diametro del proprio tubo flessibile.
2. Collegare il tubo flessibile con il manicotto di scarico.



Consigliamo di fissare i tubi flessibili con cravatte fermatubi.



## Funzionamento



### PERICOLO! Scossa elettrica!

- ▶ Con depuratore UVC montato, la distanza di sicurezza dell'apparecchio dall'acqua deve essere di **almeno 2 m**.



### PERICOLO!

- ▶ Osservare le istruzioni per l'uso del depuratore UVC e della pompa, in particolare i capitoli Sicurezza, Messa in funzione e Funzionamento!

1. Installare il filtro alla riva dello stagno (☒F).
2. Collocare la pompa nello stagno in posizione possibilmente orizzontale, su un fondo solido, in modo che il corpo del filtro della pompa sia coperto per **almeno 20 cm** con acqua. Fare attenzione alla massima profondità d'immersione (vedi Dati tecnici).

## Accendere la pompa e il depuratore UVC

1. Inserire la spina rispettiva nella presa elettrica.  
**Attenzione: la pompa si avvia immediatamente!**

## Spegnere la pompa e il depuratore UVC

1. Estrarre la spina rispettiva dalla presa elettrica.

## Manutenzione



### PERICOLO! Scossa elettrica!

- ▶ Prima di tutti i lavori di manutenzione, staccare la spina elettrica della pompa e del depuratore UVC.



### PERICOLO!

- ▶ Osservare le istruzioni per l'uso del depuratore UVC e della pompa, in particolare i capitoli Sicurezza e Manutenzione!



### ATTENZIONE! Danni materiali.

- ▶ Per la pulizia, non utilizzare oggetti duri o detergenti aggressivi.



Nelle sezioni successive sono descritti lavori di manutenzione che sono necessari per un funzionamento ottimale e privo di disturbi. Una manutenzione regolare prolunga la durata e assicura il funzionamento dell'apparecchio per stagni per un lungo periodo.

## Pulire il filtro

Il vano interno del filtro deve essere controllato all'incirca ogni 4 settimane e pulito a seconda del grado di sporcizia. A tale scopo procedere nel modo seguente:

1. Staccare la spina elettrica della pompa e del depuratore UVC.
2. Aprire il corpo del filtro.
3. Estrarre i filtri dal corpo (☒C).
4. Estrarre il granulato EHEIM FILTERBIO o EHEIM FILTERMEC dal corpo del filtro.
5. Pulire il filtro e il granulato sotto acqua fredda corrente.
6. Pulire il vano interno del corpo del filtro con un getto d'acqua.
7. Rimontare il filtro nell'ordine inverso (☒C).

## Eliminazione di guasti



### PERICOLO! Scossa elettrica!

► Prima dell'eliminazione di guasti, estrarre la spina.

Guasto	Possibile causa	Rimedio
La capacità filtrante si riduce	La struttura del filtro è errata	► Verificare che il filtro sia strutturato nell'ordine corretto.
	Il filtro è sporco	► Pulire i filtri
	La pompa è sporca	► Pulire il corpo del filtro della pompa (vedi istruzioni per l'uso della pompa)

In caso di altri guasti, rivolgersi all'assistenza EHEIM.

## Messa fuori servizio

### Immagazzinamento e preparazione per l'inverno



1. Pulire l'apparecchio
2. Immagazzinare l'apparecchio in un luogo protetto dal gelo.

### Smaltimento



In caso di smaltimento dell'apparecchio, osservare le rispettive normative di legge.

L'apparecchio non deve essere smaltito insieme ai rifiuti comunali o domestici. L'apparecchio viene preso in consegna gratuitamente dai punti di raccolta o centri di riciclaggio comunali. L'imballaggio del prodotto è composto da materiali riciclabili. Questi devono essere smaltiti nel rispetto dell'ambiente e riciclati.

## Dati tecnici

Tipo	5000	7000	10000	15000
Pompa	PLAY1500	FLOW2500	FLOW3500	FLOW5000
Depuratore UVC	CLEARUVC-7	CLEARUVC-9	CLEARUVC-11	CLEARUVC-11
Dimensioni (L × P × A)	400 × 315 × 263 mm	400 × 315 × 388 mm	603 × 398 × 368 mm	
Scarico acqua	1" – 1¼"			
Temperatura del fluido pompato	+4°C – +35°C			

**i** I dati tecnici della pompa e del depuratore UVC sono riportati nelle istruzioni per l'uso relative.

## Pezzi di ricambio

Vedi a pagina 2.

## Manual de instrucciones (traducción) Filtro de recirculación LOOP 5000 / 7000 / 10000 / 15000

### Indicaciones generales

#### Información sobre cómo utilizar el manual de instrucciones



- ▶ Antes de poner en marcha el aparato por primera vez, tiene que haber leído y entendido el manual de instrucciones.
- ▶ El manual de instrucciones es parte integrante del producto y se tiene que guardar en lugar seguro y accesible.
- ▶ Por eso, si traspasa el producto a otra persona entréguele también el manual de instrucciones.

#### Símbolos

En este manual de instrucciones se emplean los siguientes símbolos y advertencias:



#### ¡PELIGRO!

Peligro derivado de un foco de peligro general que puede tener como consecuencia lesiones graves o la muerte.



#### ¡PELIGRO!

Peligro de electrocución, que puede tener como consecuencia lesiones graves o la muerte.



#### ¡ADVERTENCIA!

Peligro de lesiones o de otros riesgos para la salud.



#### ¡ATENCIÓN!

Este símbolo indica que existe peligro de daños materiales.



Este símbolo señala información y recomendaciones útiles.

Presentación de las indicaciones:

- ⊠ **A** Este símbolo remite a figuras, aquí a la Figura A.
- ▶ Este símbolo insta a realizar una acción.

### Ámbito de aplicación

El aparato y los componentes contenidos en el volumen de suministro están diseñados para su uso en el ámbito privado y solo pueden utilizarse:

- Para limpiar estanques de jardín con y sin peces
- conforme a lo especificado en los datos técnicos

Sobre el aparato rigen las siguientes restricciones:



- no es apto para su uso industrial o comercial
- no apto para su uso en estanques de baño

## Seguridad

Este aparato puede conllevar peligro para las personas y las cosas si se utiliza de forma indebida o no conforme con su finalidad de uso o si no se respetan las indicaciones de seguridad.

### Para su seguridad



- Mantenga el embalaje y las piezas pequeñas del producto lejos del alcance de los niños y de las personas que no son conscientes de sus acciones, puesto que su manipulación puede entrañar riesgos (¡peligro de asfixia!). Mantenga el aparato alejado de los animales.
- Este aparato no debe ser utilizado por personas (incluidos niños) con alguna disminución física, sensorial o mental, o bien sin experiencia o sin el conocimiento suficiente, a menos que sean vigiladas por otra persona responsable de su seguridad o hayan sido instruidas por ésta en el uso del aparato. Vigile a los niños para impedir que jueguen con el aparato.
- Solo para mercados europeos:  
Este aparato puede ser utilizado por niños a partir de 8 años, siempre y cuando lo hagan bajo supervisión o se les haya instruido sobre la manipulación segura del aparato y sobre sus posibles riesgos. No deje que los niños jueguen con el aparato. La limpieza y el mantenimiento del aparato no pueden ser realizados por niños, a menos que sean mayores de 8 años y lo hagan bajo supervisión.
- El aparato funciona con una bomba y un esterilizador UV (incluidos en el volumen de suministro). Lea detenidamente el manual de instrucciones de estos componentes, en especial los capítulos de seguridad, puesta en marcha, manejo y mantenimiento.
- Antes de poner en marcha el aparato realice un examen visual para asegurarse de que no presenta daños.
- No utilice el aparato si no funciona debidamente o si presenta algún daño.
- Realice solo los trabajos descritos en este manual.
- No realice nunca modificaciones técnicas en el aparato.
- Utilice únicamente accesorios y recambios originales para el aparato.



- Con el esterilizador UVC montado, la distancia de seguridad del aparato con el agua debe ser de al menos 2 m.

## Puesta en marcha

### Montar el tubo de rebose (☒A)

#### LOOP5000/7000

1. Introduzca el racor de salida ③ a través del orificio en la carcasa del filtro.
2. Coloque la junta ② por dentro en el racor de salida.
3. Enrosque el racor de salida al tubo de rebose (☒D).

#### LOOP10000/15000

1. Introduzca el racor de salida ③ a través del orificio en la carcasa del filtro.
2. Coloque la junta ② por dentro en el racor de salida.
3. Enrosque el racor de salida al tubo de rebose (☒D).
4. Monte el segundo tubo de rebose siguiendo exactamente los mismos pasos.

## Montar el esterilizador UVC (B)

### LOOP5000/7000

1. Coloque la junta plana ② en la rosca del esterilizador UVC ①.
2. Enganche el esterilizador UVC a la carcasa del filtro encajándolo en el orificio.
3. Enrosque la pieza intermedia ③ desde dentro al esterilizador UVC.
4. Enrosque el tubo aspersor ④ a la pieza intermedia.
5. Introduzca desde dentro el tornillo ⑤ con la arandela ⑥ y la junta tórica ⑦ a través del orificio en la brida de montaje del esterilizador UVC.
6. Atornille firmemente el esterilizador UVC con la tuerca ⑨ y la arandela ⑧.

### LOOP10000/15000

1. Coloque la junta plana ② en la rosca del esterilizador UVC ①.
2. Enganche el esterilizador UVC a la carcasa del filtro encajándolo en el orificio.
3. Enrosque la pieza intermedia en T ③ desde dentro al esterilizador UVC.
4. Enrosque los dos tubos aspersores ④ a la pieza intermedia en T.
5. Introduzca desde dentro el tornillo ⑤ con la arandela ⑥ y la junta tórica ⑦ a través del orificio en la brida de montaje del esterilizador UVC.
6. Atornille firmemente el esterilizador UVC con la tuerca ⑨ y la arandela ⑧.

## Colocar el filtro (C)

### LOOP5000/7000

1. Rellene la red suministrada con el granulado EHEIM FILTERBIO (granulado filtrante biológico).
2. Coloque los elementos filtrantes en la carcasa del filtro por este orden:
  - ① Red con el granulado EHEIM FILTERBIO

**Atención:** La red debe colocarse en el fondo de la carcasa lo mas plana posible.

  - ② Esponja filtrante azul, fina
  - ③ 2x Esponja filtrante azul, gruesa

### LOOP10000/15000

1. Rellene la carcasa del filtro directamente con el granulado EHEIM FILTERMEC (granulado filtrante mecánico) ① suelto.
2. Coloque los elementos filtrantes en la carcasa del filtro por este orden:
  - ② Esponja filtrante azul, fina
  - ③ 2x Esponja filtrante azul, gruesa

## Montar la conexión de la bomba (D)

1. Coloque la junta plana ③ entre el racor roscado de la carcasa y el racor de conexión ①.
2. Con la tuerca racor enrosque el racor de conexión en el racor roscado.
3. Conecte la manguera ③ con el racor de conexión.

## Conectar la manguera de salida (E)

1. Corte con una sierra el racor de salida para ajustarlo al diámetro de su manguera.
2. Conecte la manguera con el racor de salida.



Recomendamos fijar las mangueras con pinzas.

## Operación



### ¡PELIGRO! ¡Peligro de electrocución!

- ▶ Con el esterilizador UVC montado, la distancia de seguridad del aparato con el agua debe ser de **al menos 2 m**.



### ¡PELIGRO!

- ▶ Lea detenidamente el manual de instrucciones del esterilizador UVC y de la bomba, en especial los capítulos de seguridad, puesta en marcha y manejo.

1. Coloque el filtro en la orilla del estanque (☒F).
2. Coloque la bomba en el estanque lo más horizontal que pueda sobre una base estable, de modo que la carcasa del filtro de la bomba quede cubierta por agua **como mínimo 20 cm**. Tenga en cuenta la profundidad máxima de inmersión (ver datos técnicos).

## Conectar la bomba y el esterilizador UVC

1. Inserte los enchufes correspondientes en la toma de corriente.

**Atención: ¡La bomba se pone inmediatamente en marcha!**

## Desconectar la bomba y el esterilizador UVC

1. Extraiga los enchufes correspondientes de la toma de corriente.

## Mantenimiento



### ¡PELIGRO! ¡Peligro de electrocución!

- ▶ Antes de limpiar el aparato extraiga siempre los enchufes de la bomba y del esterilizador UVC de la toma de corriente.



### ¡PELIGRO!

- ▶ Lea detenidamente el manual de instrucciones del esterilizador UVC y de la bomba, en especial los capítulos de seguridad y mantenimiento.



### ¡ATENCIÓN! Peligro de daños materiales.

- ▶ No utilice productos de limpieza agresivos ni objetos duros para realizar las tareas de limpieza.



En los siguientes apartados se describen los trabajos de mantenimiento necesarios para garantizar un funcionamiento óptimo y sin incidencias del aparato. Un mantenimiento adecuado alarga la vida útil del aparato y garantiza su correcto funcionamiento durante mucho tiempo.

## Limpiar el filtro

El interior del filtro debe inspeccionarse y, según el grado de suciedad, limpiarse cada 4 semanas aprox. Para ello, proceda como sigue:

1. Extraiga siempre primero los enchufes de la bomba y del esterilizador UVC.
2. Abra la carcasa del filtro.
3. Extraiga el filtro de la carcasa (☒C).
4. Extraiga el granulado EHEIM FILTERBIO o EHEIM FILTERMEC de la carcasa.
5. Limpie bien el filtro y el granulado con agua fría del grifo.

6. Limpie el interior de la carcasa del filtro con un chorro de agua.
7. Vuelva a montar el filtro siguiendo los pasos descritos en orden inverso (☞C).

## Subsanación de fallos



### ¡PELIGRO! ¡Peligro de electrocución!

- ▶ Antes de subsanar ningún fallo extraiga el enchufe de red.

Fallo	Posible causa	Solución
La eficacia de filtrado disminuye	El filtro está mal montado	▶ Asegúrese de que ha montado el filtro en el orden correcto
	El filtro está sucio	▶ Limpie el filtro
	La bomba está sucia	▶ Limpie la carcasa del filtro de la bomba (ver manual de instrucciones de la bomba)

Si se produce cualquier otro fallo póngase en contacto con el servicio técnico de EHEIM.

## Decommissioning

### Storing and overwintering



1. Clean the appliance
2. Store the appliance in a frost-proof place.

### Disposal



When disposing of the appliance, pay attention to the relevant statutory regulations.

The appliance may no longer be disposed of with the municipal or household waste. The appliance will be accepted free of charge at municipal collection points or recycling centres. The product packaging is made up of recyclable materials. Dispose of them in an environmentally responsible manner and take them for recycling.

## Datos técnicos

Modelo	5000	7000	10000	15000
Bomba	PLAY1500	FLOW2500	FLOW3500	FLOW5000
Esterilizador UVC	CLEARUVC-7	CLEARUVC-9	CLEARUVC-11	CLEARUVC-11
Medidas (l × an × al)	400 × 315 × 263 mm	400 × 315 × 388 mm	603 × 398 × 368 mm	
Salida del agua	1" – 1¼"			
Temperatura del medio	+4°C – +35°C			

**i** Encontrará los datos técnicos de la bomba y del esterilizador UVC en los respectivos manuales de instrucciones.

## Recambios

Ver página 2.



## Manual de instruções (Tradução) Filtro de fluxo contínuo LOOP 5000/7000/10000/15000

### Instruções gerais para o utilizador

#### Informações relativamente à utilização do manual de instruções



- ▶ Antes de colocar o aparelho pela primeira vez em funcionamento, o utilizador tem de ter lido e compreendido o manual de instruções na sua íntegra.
- ▶ O manual de instruções é parte integrante do produto, devendo ser bem guardado, de forma a estar sempre acessível.
- ▶ No caso de entregar o aparelho a terceiros, forneça também o presente manual de instruções.

#### Explicação dos símbolos

Os seguintes símbolos e palavras de sinalização são utilizados neste manual de instruções.



#### PERIGO!

Perigo devido a uma fonte de perigo geral, que pode causar a morte ou danos físicos graves.



#### PERIGO!

Perigo devido a choque elétrico, que pode causar a morte ou danos físicos graves.



#### AVISO!

Aviso de potenciais danos físicos ou riscos para a saúde.



#### CUIDADO!

Aviso de perigo de danos materiais.



Indicação com informações e dicas úteis.

Informação sobre a apresentação:

- ☒ **A** Referência a uma figura, neste caso, à Figura A.
- ▶ É solicitado a tomar uma medida.

### Âmbito de aplicação

O aparelho e todas as peças incluídas no volume de fornecimento destinam-se ao uso privado, podendo exclusivamente ser utilizados da seguinte forma:

- Para a limpeza de lagos de jardim, com e sem peixes
- em conformidade com os dados técnicos

O aparelho tem as seguintes restrições:



- não utilizar para fins comerciais ou industriais
- não utilizar em lagos de banho (piscinas naturais)

## Segurança

Uma utilização incorreta do aparelho ou uma utilização não de acordo com a sua finalidade, ou o incumprimento das instruções de segurança, pode resultar em perigos para as pessoas e bens materiais.

### Para a sua segurança



- Mantenha a embalagem do aparelho e peças pequenas afastadas de crianças ou de pessoas que não tenham consciência dos seus atos, visto que pode representar um perigo (perigo de asfixia!). Mantenha-a também afastada de animais.
- Este aparelho não se destina à utilização por pessoas (incluindo crianças) com capacidades físicas, sensoriais ou mentais reduzidas, ou com experiência e conhecimentos insuficientes, a não ser que estejam a ser supervisionadas ou tenham sido instruídas acerca da utilização do mesmo por parte de uma pessoa responsável pela sua segurança. As crianças devem ser supervisionadas para garantir que não brinquem com o aparelho.
- Apenas para mercados europeus:  
Este aparelho pode ser utilizado por crianças com mais de 8 anos de idade, desde que tenham recebido supervisão ou instruções relativas à utilização do aparelho de uma forma segura e compreenderem os perigos envolvidos. As crianças não podem brincar com o aparelho. A limpeza e manutenção não devem ser efetuadas por crianças, a menos que tenham, pelo menos, 8 anos de idade e sejam supervisionadas.
- O aparelho é operado com uma bomba juntamente fornecida e um clarificador UVC. Respeite o manual de instruções, particularmente os capítulos de segurança, colocação em funcionamento, operação e manutenção destes componentes!
- Antes de qualquer utilização, efetue uma inspeção visual e certifique-se de que o aparelho não apresenta danos.
- Não utilize o aparelho caso não esteja a funcionar corretamente ou esteja danificado.
- Execute apenas os trabalhos descritos no presente manual.
- Nunca efetue alterações técnicas no aparelho.
- Utilize exclusivamente peças de substituição e acessórios originais para o aparelho.



- Com o clarificador UVC montado, a distância de segurança entre o aparelho e a água deve ser de pelo menos 2 m.

## Colocação em funcionamento

### Montar o tubo de transbordamento (☒A)

#### LOOP5000/7000

1. Passe o bocal de saída ③ pela abertura da caixa do filtro.
2. A partir do interior, coloque a vedação ② no bocal de saída.
3. Aperte o bocal de saída no tubo de transbordamento ①.

#### LOOP10000/15000

1. Passe o bocal de saída ③ pela abertura da caixa do filtro.
2. A partir do interior, coloque a vedação ② no bocal de saída.
3. Aperte o bocal de saída no tubo de transbordamento ①.
4. Monte o segundo tubo de transbordamento na mesma sequência.

### Montar o clarificador UVC (☒B)

#### LOOP5000/7000

1. Coloque o disco de vedação ② na rosca do clarificador UVC ①.
2. Passe o clarificador UVC pela abertura da caixa do filtro.
3. A partir do interior, aperte a peça intermédia ③ no clarificador UVC.
4. Aperte o tubo aspersor ④ na peça intermédia.
5. A partir do interior, passe o parafuso ⑤ com a arruela plana ⑥ e o O-ring ⑦ pelo orifício no suporte de montagem do clarificador UVC.
6. Aperte bem o clarificador UVC com a porca ⑧ e a arruela plana ⑨.

#### LOOP10000/15000

1. Coloque o disco de vedação ② na rosca do clarificador UVC ①.
2. Passe o clarificador UVC pela abertura da caixa do filtro.
3. A partir do interior, aperte a peça intermédia em T ③ no clarificador UVC.
4. Aperte os dois tubos aspersores ④ na peça intermédia em T.
5. A partir do interior, passe o parafuso ⑤ com a arruela plana ⑥ e o O-ring ⑦ pelo orifício no suporte de montagem do clarificador UVC.
6. Aperte bem o clarificador UVC com a porca ⑧ e a arruela plana ⑨.

### Colocar o filtro (☒C)

#### LOOP5000/7000

1. Encha a rede fornecida com o granulado EHEIM FILTERBIO (granulado de filtragem biológico).
2. Coloque os filtros na seguinte sequência na respetiva caixa:
  - ① Rede com o granulado EHEIM FILTERBIO  
**Atenção:** a rede tem de ficar pousada de forma plana no fundo da caixa.
  - ② Esponja filtrante azul, fina
  - ③ 2x Esponja filtrante azul, grossa

#### LOOP10000/15000

1. Encha a caixa do filtro com o granulado EHEIM FILTERMEC (granulado de filtragem mecânico) ①, sem o comprimir.
2. Coloque os filtros na seguinte sequência na respetiva caixa:
  - ② Esponja filtrante azul, fina
  - ③ 2x Esponja filtrante azul, grossa

### Montar a ligação da bomba (☒D)

1. Coloque o disco de vedação ② entre a ligação roscada na caixa e o bocal de ligação ①.
2. Com a porca de capa aperte o bocal de ligação na ligação roscada.
3. Ligue o tubo ③ ao bocal de ligação.

### Ligar o tubo flexível de saída (☒E)

1. Com uma serra, reduza o comprimento do bocal de saída de acordo com o diâmetro do seu tubo flexível.
2. Ligue o seu tubo flexível ao bocal de saída.



Recomendamos a fixação dos tubos flexíveis com respetivas braçadeiras.

## Operação



### PERIGO! Choque elétrico!

- ▶ Com o clarificador UVC montado, a distância de segurança entre o aparelho e a água deve ser de pelo menos 2 m.



### PERIGO!

- ▶ Respeite o manual de instruções do clarificador UVC e da bomba, particularmente os capítulos de segurança, colocação em funcionamento e operação!

3. Instale o filtro na margem do lago (☒F).

4. Coloque a bomba no lago na posição mais horizontal possível, sobre uma superfície firme, de modo que a caixa do filtro da bomba esteja coberta por um **mínimo de 20 cm** de água. Tenha em atenção a profundidade máxima de imersão (consulte os dados técnicos).

## Ligar a bomba e o clarificador UVC

1. Ligue a respetiva ficha de rede à tomada de rede.

**Atenção: a bomba arranca imediatamente!**

## Desligar a bomba e o clarificador UVC

1. Desligue a respetiva ficha de rede da tomada de rede.

## Manutenção



### PERIGO! Choque elétrico!

- ▶ Desligue a ficha de rede da bomba e do clarificador UVC antes de quaisquer trabalhos de manutenção.



### PERIGO!

- ▶ Respeite o manual de instruções do clarificador UVC e da bomba, particularmente os capítulos de segurança e de manutenção!



### CUIDADO! Danos materiais.

- ▶ Para fins de limpeza, nunca utilize objetos duros ou agentes de limpeza agressivos.



As secções que se seguem descrevem os trabalhos de manutenção necessários para um funcionamento otimizado e sem avarias. Uma manutenção regular prolonga a vida útil e assegura o funcionamento do aparelho durante um longo período de tempo.

## Limpar o filtro

O espaço interior do filtro deve ser verificado cerca de 4 em 4 semanas e limpo de acordo com o grau de sujidade. Para tal, proceda da seguinte forma:

1. Desligue a ficha de rede da bomba e do clarificador UVC.
2. Abra a caixa do filtro.
3. Retire os filtros da caixa (☒C).
4. Retire o granulado EHEIM FILTERBIO ou EHEIM FILTERMEC da caixa do filtro.
5. Limpe os filtros e o granulado sob água corrente fria.

6. Limpe o espaço interior da caixa do filtro com um jato de água.
7. Volte a montar os filtros pela ordem inversa (⊗C).

## Eliminação de avarias



### PERIGO! Choque elétrico!

- ▶ Desligue a ficha de rede antes de eliminar quaisquer avarias.

Avaria	Possível causa	Resolução
Redução da potência do filtro	O filtro encontra-se incorretamente montado	▶ Verifique se o filtro foi montado na sequência correta
	Filtro sujo	▶ Limpe os filtros
	Bomba suja	▶ Limpe a caixa do filtro da bomba (consulte o manual de instruções da bomba)

No caso de outras avarias, entre em contacto com a assistência técnica da EHEIM.

## Colocação fora de serviço

### Armazenamento e inverno



1. Limpe o aparelho
2. Armazene o aparelho num local protegido contra geadas.

### Eliminação



Na eliminação do aparelho, respeite as respetivas disposições legais aplicáveis.

O aparelho não pode ser recolhido como resíduos domésticos ou urbanos. O aparelho pode ser entregue gratuitamente em centros de recolha ou de reciclagem municipais. A embalagem do produto é reciclável. Elimine a mesma de forma ecológica num ponto de reciclagem.

## Dados técnicos

Tipo	5000	7000	10000	15000
Bomba	PLAY1500	FLOW2500	FLOW3500	FLOW5000
Clarificador UVC	CLEARUVC-7	CLEARUVC-9	CLEARUVC-11	CLEARUVC-11
Dimensões (C × L × A)	400 × 315 × 263 mm	400 × 315 × 388 mm	603 × 398 × 368 mm	
Saída de água	1" – 1¼"			
Temperatura do fluido	+4 °C – +35 °C			

- i** Os dados técnicos da bomba e do clarificador UVC podem ser consultados nos respetivos manuais de instruções.

## Peças de substituição

Consulte a página 2.

## Bedieningshandleiding (vertaling) Doorloopfilter LOOP 5000 / 7000 / 10000 / 15000

### Algemene instructies voor gebruikers

#### Informatie over het gebruik van de bedieningshandleiding



- ▶ **Voordat u het apparaat voor de eerste keer in gebruik neemt, moet u de bedieningshandleiding helemaal gelezen en begrepen hebben.**
- ▶ Beschouw de bedieningshandleiding als een onderdeel van het product en bewaar de bedieningshandleiding zorgvuldig op een goed bereikbare plek.
- ▶ Voeg deze bedieningshandleiding bij als het apparaat aan een derde wordt overgedragen.

#### Betekenis van de symbolen

De volgende symbolen en signaalwoorden worden in deze bedieningshandleiding gebruikt.



#### **GEVAAR!**

Gevaar door een algemene gevarenbron met mogelijk ernstig lichamelijk letsel of de dood als gevolg.



#### **GEVAAR!**

Gevaar van elektrische schokken met mogelijke ernstige verwondingen of overlijden als gevolg.



#### **WAARSCHUWING!**

Waarschuwing voor mogelijke verwondingen of een gezondheidsrisico.



#### **VOORZICHTIG!**

Waarschuwing voor een risico op materiële schade.



Aanwijzing met nuttige informatie en tips.

Weergaveconventie:

☒ **A** Verwijzing naar een afbeelding, hier een verwijzing naar afbeelding A.

- ▶ Er wordt u gevraagd een handeling uit te voeren.

### Toepassingsgebied

Het apparaat en alle meegeleverde onderdelen zijn bestemd voor gebruik door particulieren en mogen alleen gebruikt worden:

- voor het reinigen van tuinvijvers, al dan niet met vissen erin
- met inachtneming van de technische gegevens

Voor het apparaat gelden de volgende beperkingen:



- niet voor commerciële of industriële doelen gebruiken
- niet in zwembijvers gebruiken

## Veiligheid

Dit apparaat kan gevaar opleveren voor personen en goederen als het apparaat niet correct of niet voor het beoogde gebruiksdoel wordt gebruikt of als de veiligheidsaanwijzingen niet worden opgevolgd.

### Voor uw veiligheid



- Houde de verpakking en kleine onderdelen van het apparaat buiten het bereik van kinderen of van personen, die zich niet bewust zijn van hun handelingen, omdat dit tot gevaren kan leiden (verstikkingsgevaar!). Buiten bereik van dieren houden.
- Dit apparaat is niet bedoeld voor gebruik door mensen (inclusief kinderen) met verminderde fysieke, sensorische of mentale vermogens of een gebrek aan ervaring en kennis, tenzij deze onder toezicht staan of instructies krijgen over het gebruik van het apparaat door een persoon die verantwoordelijk is voor hun veiligheid. Kinderen moeten onder toezicht staan om ervoor te zorgen dat ze niet met het apparaat spelen.
- Alleen voor Europese markten:  
Dit apparaat kan worden gebruikt door kinderen vanaf 8 jaar indien zij onder toezicht staan of instructie hebben gekregen over het veilige gebruik van het apparaat en de daarmee gepaard gaande gevaren begrijpen. Kinderen mogen niet met het apparaat spelen. Reiniging en onderhoud mogen niet worden uitgevoerd door kinderen, tenzij zij ten minste 8 jaar oud zijn en onder toezicht staan.
- Het apparaat werkt met behulp van een meegeleverde pomp en een UVC-zuiveraar. Lees de bedieningshandleiding, met name de hoofdstukken Veiligheid, Ingebruikname, Bediening en Onderhoud van deze componenten!
- Voer voorafgaand aan gebruik een visuele controle uit om zeker te stellen dat het apparaat niet beschadigd is.
- Gebruik het apparaat niet als het niet naar behoren werkt of als het beschadigd is.
- Voer alleen de werkzaamheden uit die in deze handleiding zijn beschreven.
- Verricht nooit technische wijzigingen aan het apparaat.
- Gebruik uitsluitend originele reserveonderdelen en toebehoren voor het apparaat.



- Wanneer de UVC-zuivering is gemonteerd, moet de veiligheidsafstand tussen het toestel en het water ten minste 2 m bedragen.

## Ingebruikname

### De overloopbuis monteren (ⓂA)

#### LOOP5000/7000

1. Steek de uitloopadapter ③ door de opening in het filterhuis.
2. Plaats de afdichtring ② van binnenuit op de uitloopadapter.
3. Schroef de uitloopadapter op de overlooppijp ①.

#### LOOP10000/15000

1. Steek de uitloopadapter ③ door de opening in het filterhuis.
2. Plaats de afdichtring ② van binnenuit op de uitloopadapter.
3. Schroef de uitloopadapter op de overlooppijp ①.
4. Monteer de tweede overloopbuis volgens dezelfde volgorde van stappen.

## UVC-zuiveraar monteren (B)

### LOOP5000/7000

1. Plaats de afdichtring ② op de schroefdraad van de UVC-zuiveraar ①.
2. Steek de UVC-zuiveraar door de opening in het filterhuis.
3. Schroef het tussenstuk ③ van binnenuit op de UVC-zuiveraar.
4. Schroef de sprinklerpijp ④ op het tussenstuk.
5. Voer de schroef ⑤ met de onderlegging ⑥ en de O-ring ⑦ van binnenuit door het gat in de montagebeugel van de UVC-zuiveraar.
6. Schroef de UVC-zuiveraar met de moer ⑨ en de onderlegging ⑧ vast.

### LOOP10000/15000

1. Plaats de afdichtring ② op de schroefdraad van de UVC-zuiveraar ①.
2. Steek de UVC-zuiveraar door de opening in het filterhuis.
3. Schroef het T-stuk ③ van binnenuit op de UVC-zuiveraar.
4. Schroef de sprinklerpijp ④ op het T-stuk.
5. Voer de schroef ⑤ met de onderlegging ⑥ en de O-ring ⑦ van binnenuit door het gat in de montagebeugel van de UVC-zuiveraar.
6. Schroef de UVC-zuiveraar met de moer ⑨ en de onderlegging ⑧ vast.

## Filters aanbrengen (C)

### LOOP5000/7000

1. Vul het bijgesloten net met het EHEIM FILTERBIO-granulaat (biologisch filtergranulaat).
2. Leg de filters in de onderstaande volgorde in het filterhuis:
  - ① Net met EHEIM FILTERBIO-granulaat
  - Let op:** Het net moet vlak op de bodem van het filterhuis liggen
  - ② Blauwe filterspons, fijn
  - ③ Twee blauwe filtersponzen, grof

### LOOP10000/15000

1. Doe het EHEIM FILTERMEC-granulaat (mechanisch filtergranulaat) ① los in het filterhuis.
2. Leg de filters in de onderstaande volgorde in het filterhuis:
  - ② Blauwe filterspons, fijn
  - ③ Twee blauwe filtersponzen, grof

## Aansluiting pomp monteren (D)

1. Plaats de afdichtring ② tussen de schroefverbinding aan de behuizing en de aansluitadapter ①.
2. Schroef met de wartelmoer de aansluitadapter op de schroefverbinding.
3. Sluit de slang ③ op de aansluitadapter .

## Afvoerslang aansluiten (E)

1. Kort de uitloopadapter met een zaag in, afhankelijk van de diameter van uw slang.
2. Sluit de slang op de uitloopadapter aan.



Wij adviseren u de slangen met slangklemmen vast te zetten.



## Bediening



### GEVAAR! Elektrische schok!

- ▶ Met gemonteerde UVC-zuiveraar moet de veiligheidsafstand van het apparaat tot het water **minimaal 2 m** bedragen.



### GEVAAR!

- ▶ Volg de instructies in de bedieningshandleiding van de UVC-zuiveraar en de pomp op, met name de hoofdstukken Veiligheid, Ingebruikname en Bediening!

1. Plaats het filter naast de vijver (☒F).
2. Plaats de pomp zo mogelijk waterpas op een stabiele ondergrond in de vijver, zodat er **ten minste 20 cm** water boven het filterhuis van de pomp aanwezig is. Overschrijd de maximale diepte onder water niet (zie de Technische gegevens).

## Pomp en UVC-zuiveraar inschakelen

1. Steek de desbetreffende stekker in het stopcontact.

**Let op: de pomp begint onmiddellijk te lopen!**

## Pomp en UVC-zuiveraar uitschakelen

1. Trek de desbetreffende stekker uit het stopcontact.

## Onderhoud



### GEVAAR! Elektrische schok!

- ▶ Trek altijd de stekker van de pomp en de UVC-zuiveraar uit het stopcontact alvorens onderhoud uit te voeren.



### GEVAAR!

- ▶ Volg de instructies in de Bedieningshandleiding van de UVC-zuiveraar en de pomp op, met name de hoofdstukken Veiligheid en Onderhoud!



### VOORZICHTIG! Risico op materiële schade.

- ▶ Gebruik voor de reiniging geen harde voorwerpen of agressieve reinigingsmiddelen.



Hieronder worden onderhoudswerkzaamheden beschreven die nodig zijn voor optimaal en storingsvrij gebruik van het product. Regelmatig onderhoud leidt tot een langere levensduur en stelt de werking van het apparaat over een lange periode veilig.

## Het filter reinigen

De binnenkant van het filter moet om de 4 weken worden gecontroleerd en, afhankelijk van de mate van verontreiniging, gereinigd worden. Ga daarvoor als volgt te werk:

1. Trek de stekker van de pomp en de UVC-zuiveraar uit het stopcontact.
2. Open het filterhuis.
3. Neem de filters uit het filterhuis (☒C).
4. Neem het EHEIM FILTERBIO- resp. EHEIM FILTERMEC-granulaat uit het filterhuis.
5. Reinig de filters en het granulaat onder koud, stromend water.

6. Reinig de binnenkant van het filterhuis met een waterstraal.
7. Monteer de filters weer in omgekeerde volgorde (☒C).

## Storingen verhelpen



### GEVAAR! Elektrische schok!

- ▶ Trek de stekker uit het stopcontact alvorens een storing te verhelpen.

Storing	Mogelijke oorzaak	Oplossing
De filterprestaties nemen af	De filteropbouw is fout	▶ Controleer of de filters op de juiste volgorde zijn aangebracht
	De filters zijn vuil	▶ Reinig de filters
	De pomp is vuil	▶ Reinig het filterhuis van de pomp (zie de bedieningshandleiding van de pomp)

Neem bij andere storingen contact op met de servicedienst van EHEIM.

## Buiten bedrijf stellen

### Opbergen en overwinteren



1. Reinig het apparaat.
2. Berg het apparaat op een vorstvrije locatie op.

### Afdanken en afvoeren/verwerken



Het apparaat moet aan het einde van de levensduur volgens de toepasselijke wettelijke voorschriften worden afgevoerd en verwerkt.

Het apparaat mag niet als gewoon huishoudelijk afval worden behandeld. Het apparaat kan bij een inzamelpunt voor recycling van elektrische en elektronische apparaten worden ingeleverd. De verpakking van het product bestaat uit materialen die gerecycled kunnen worden. Verwijder deze op milieuvriendelijke wijze en lever ze in voor recycling.

## Technische gegevens

Type	5000	7000	10000	15000
Pomp	PLAY1500	FLOW2500	FLOW3500	FLOW5000
UVC-zuiveraar	CLEARUVC-7	CLEARUVC-9	CLEARUVC-11	CLEARUVC-11
Afmetingen (L × B × H)	400 × 315 × 263 mm	400 × 315 × 388 mm	603 × 398 × 368 mm	
Waterafvoer	1" – 1¼"			
Mediatemperatuur	+4°C – +35°C			



De technische gegevens van de pomp en de UVC-zuiveraar vindt u in de bijbehorende bedieningshandleidingen.

## Reserveonderdelen

Zie pagina 2.

## Betjeningsvejledning (oversættelse) Gennemløbsfilter LOOP 5000 / 7000 / 10000 / 15000

### Generelle brugeranvisninger

#### Informationer til brug af betjeningsvejledningen



- ▶ Før produktet bruges første gang, skal betjeningsvejledningen være læst og forstået fuldstændigt.
- ▶ Betragt betjeningsvejledningen som en del af produktet, og opbevar den, så den er nem at finde igen.
- ▶ Lad betjeningsvejledningen følge med produktet, hvis det gives videre til andre.

#### Symbolforklaring

Følgende symboler og advarsler anvendes i denne betjeningsvejledning.



#### **FARE!**

Fare for strømstød med mulige alvorlige kvæstelser af kroppen eller med døden som følge.



#### **FARE!**

Fare på grund af strømstød med mulige personskader eller dødelige kvæstelser til følge.



#### **ADVARSEL!**

Advarsel mod en mulig personskade eller en sundhedsfarlig risiko.



#### **FORSIGTIG!**

Info om fare for materielle skader.



Henvisning til nyttige informationer og tips.

Visningssymboler:

- ☒ **A** Henvisning til en figur, her henvisning til figur A.
- ▶ Du opfordres til at udføre en handling.

### Anvendelsesformål

Apparatet og alle dele, som følger med ved leveringen, er beregnet til privat brug og må udelukkende anvendes:

- til rengøring af havebassiner med og uden fiskebestand
- under overholdelse af de tekniske data

For apparatet gælder følgende begrænsninger:



- må ikke anvendes til erhvervsmæssige eller industrielle formål
- må ikke anvendes i svømmebassiner

## Sikkerhed

Dette apparat kan udgøre farer for personer og materielle værdier, hvis apparatet anvendes forkert og dermed ikke til det tilsigtede formål, eller hvis sikkerhedsanvisningerne ikke overholdes.

### For din sikkerheds skyld



- Lad ikke apparatets emballage og smådele komme i hænderne på børn eller personer, der ikke er bevidst om deres handlinger, da disse kan udgøre farer (kvælningsfare!). Skal holdes på afstand af dyr.
- Dette apparat er ikke beregnet til brug af personer (inklusive børn) med nedsatte fysiske, sensoriske eller mentale evner eller med manglende erfaring og viden, medmindre de er under opsyn eller er blevet instrueret i brugen af apparatet af en person med ansvaret for deres sikkerhed. Børn bør være under opsyn for at være sikker på, at de ikke leger med apparatet.
- Kun til europæiske markeder:  
Dette apparat kan benyttes af børn fra 8-årsalderen, hvis de er under opsyn eller er blevet instrueret i en sikker brug af apparatet og forstår de farer, der er forbundet hermed. Børn må ikke lege med apparatet. Rengøring og vedligeholdelse må ikke foretages af børn, medmindre de er mindst 8 år gamle og under opsyn.
- Apparatet anvendes med den medfølgende pumpe og en UVC-renser. Overhold driftsvejledningen og især kapitlerne sikkerhed, opstart, betjening og vedligeholdelse for disse komponenter!
- Udfør en visuel kontrol før brug for at sikre, at apparatet er ubeskadiget.
- Brug ikke apparatet, hvis det ikke fungerer korrekt eller hvis det er beskadiget.
- Udfør kun arbejder, som er beskrevet i denne vejledning.
- Foretag aldrig tekniske ændringer på apparatet.
- Brug kun originale reservedele og originalt tilbehør til apparatet.



- Ved installering UVC-renser, skal sikkerhedsafstanden mellem enheden og vandet være mindst 2 m.

## Ibrugtagning

### Montering af overløbsrør (☒A)

#### LOOP5000/7000

1. Stik udløbsstuden ③ gennem åbningen i filterhuset.
2. Sæt pakningen ② på udløbsstudsens indefra.
3. Skru udløbsstudsens på overløbsrøret ①.

#### LOOP10000/15000

1. Stik udløbsstuden ③ gennem åbningen i filterhuset.
2. Sæt pakningen ② på udløbsstudsens indefra.
3. Skru udløbsstudsens på overløbsrøret ①.
4. Montér det andet overløbsrør i samme rækkefølge.

### Montering af UVC-renser (☒B)

#### LOOP5000/7000

1. Sæt tætningskiven ② på gevindet til UVC-renseren ①.
2. Stik UVC-renseren gennem åbningen i filterhuset.
3. Skru mellemstykket ③ indefra på UVC-renseren.

4. Skru sprinklerrøret ④ på mellemstykket.
5. Stik skruen ⑤ med underlagsskiven ⑥ og O-ringen ⑦ gennem hullet i UVC-reenserens monteringsbøjle indefra.
6. Skru UVC-reenser fast med møtrikken ⑨ og underlagsskiven ⑧.

#### **LOOP10000/15000**

1. Sæt tætningskiven ② på gevindet til UVC-reenser ①.
2. Stik UVC-reenser gennem åbningen i filterhuset.
3. Skru T-mellemstykket ③ indefra på UVC-reenser.
4. Skru de to sprinklerrør ④ på T-mellemstykket.
5. Stik skruen ⑤ med underlagsskiven ⑥ og O-ringen ⑦ gennem hullet i UVC-reenserens monteringsbøjle indefra.
6. Skru UVC-reenser fast med møtrikken ⑨ og underlagsskiven ⑧.

#### **Indsætning af filter (☒C)**

##### **LOOP5000/7000**

1. Fyld det vedlagte net med EHEIM FILTERBIO-granulat (biologisk filtergranulat).
2. Læg filtrene ned i filterhuset i følgende rækkefølge:
  - ① Net med EHEIM FILTERBIO-granulat

**Obs:** Nettet skal sidde plant på husets bund

  - ② Blå filtersvamp, fin
  - ③ 2 x blå filtersvamp, grov

##### **LOOP10000/15000**

1. Hæld EHEIM FILTERMEC-granulat (mekanisk filtergranulat) ① løst i filterhuset.
2. Læg filtrene ned i filterhuset i følgende rækkefølge:
  - ② Blå filtersvamp, fin
  - ③ 2 x blå filtersvamp, grov

#### **Montering af pumpens tilslutning (☒D)**

1. Anbring tætningskiven ② mellem skruetilslutningen på huset og tilslutningsstuds ①.
2. Skru tilslutningsstuds på skruetilslutningen ved brug af omløbermøtrikken.
3. Forbind slangen ③ med tilslutningsstuds.

#### **Tilslutning af udløbslange (☒E)**

1. Afkort udløbsstuds efter slangens diameter med en sav.
2. Forbind slangen med udløbsstuds.



Vi anbefaler at fastgøre slangerne med slangeklemmer.

### **Betjening**



#### **FARE! Elektrisk stød!**

- ▶ Med monteret UVC-reenser skal apparatets sikkerhedsafstand til vandet udgøre **mindst 2 m**.



### **FARE!**

▶ Følg betjeningsvejledningen til UVC-renseren og til pumpen, særligt kapitlerne om sikkerhed, ibrugtagning og betjening!

3. Stil filteret på bassinkanten på (☒F).

4. Stil pumpen så vandret som muligt på et fast underlag i bassinet, så pumpens filterhus er dækket af **mindst 20 cm** vand. Vær opmærksom på den maksimale neddykningsdybde (se de tekniske data).

### **Tænding af pumpe og UVC-rensere**

1. Sæt det tilhørende strømstik i stikkontakten.

**Obs: Pumpen starter med det samme!**

### **Slukning af pumpe og UVC-rensere**

1. Tag det tilhørende strømstik ud af stikkontakten.

## **Vedligeholdelse**



### **FARE! Elektrisk stød!**

▶ Træk altid stikket fra pumpen og UVC-renseren ud forud for enhver form for vedligeholdelsesarbejde.



### **FARE!**

▶ Følg betjeningsvejledningen til UVC-renseren og pumpen, især kapitlerne om sikkerhed og vedligeholdelse!



### **FORSIGTIG! Materiel skade.**

▶ Benyt ingen hårde genstande eller aggressive rengøringsmidler til rengøringen.



I de efterfølgende afsnit er vedligeholdelsesarbejdet beskrevet, som kræves for at opnå optimal og fejlfri drift. En regelmæssig vedligeholdelse forlænger apparatets levetid og sikrer en langvarig funktionsdygtighed.

### **Rengøring af filteret**

Den indvendige del af filteret skal kontrolleres ca. hver 4. uge og rengøres afhængigt af tilslavningsgraden. Gå frem som følger:

1. Træk stikket fra pumpen og UVC-renseren ud.

2. Åbn filterhuset

3. Tag filteret ud af huset (☒C).

4. Tag EHEIM FILTERBIO- eller EHEIM FILTERMEC-granulatet ud af filterhuset.

5. Rengør filteret og granulatet under koldt, rindende vand.

6. Rengør filterhusets indvendige del med en vandstråle.

7. Montér filteret igen i omvendt rækkefølge (☒C).

## **Udbedring af forstyrrelser**



### **FARE! Elektrisk stød!**

▶ Træk strømstikket ud før afhjælpning af fejl.

Fejl	Mulig årsag	Afhjælpning
Filtereffekten aftager	Filteret er monteret forkert	▶ Kontrollér, om filteret er monteret i den rigtige rækkefølge.
	Filteret er snavset	▶ Rengør filteret
	Pumpen er snavset	▶ Rengør pumpens filterhus (se driftsvejledningen til pumpen)

Ved andre fejl bedes du henvende dig til EHEIM-service.

## Afbrydelse

### Opbevaring og overvintring



1. Rengør apparatet
2. Opbevar produktet et frostsikkert sted.

### Bortskaffelse



Overhold de gældende forskrifter i loven vedrørende bortskaffelse af apparatet.

Apparatet må ikke længere bortskaffes med det kommunale affald eller med husholdningsaffaldet.

Produktet kan afleveres gratis på kommunale indsamlingssteder eller genbrugspladser. Produktemballagen består af materialer, som kan genbruges. Bortskaf produktemballagen miljøvenligt, og aflever den til genbrug.

## Tekniske data

Type	5000	7000	10000	15000
Pumpe	PLAY1500	FLOW2500	FLOW3500	FLOW5000
UVC-reenser	CLEARUVC-7	CLEARUVC-9	CLEARUVC-11	CLEARUVC-11
Mål (l × b × h)	400 × 315 × 263 mm	400 × 315 × 388 mm	603 × 398 × 368 mm	
Vandudledning	1" – 1¼"			
Medietemperatur	+4°C – +35°C			

**i** Du finder de tekniske data om pumpen og UVC-rensere i deres respektive betjeningsvejledning.

## Reserve dele

Se side 2.



## Bruksanvisning (översättning) Genomströmningsfilter LOOP 5000 / 7000 / 10000 / 15000

### Allmänna anvisningar

#### Information om användning av bruksanvisningen



- ▶ Innan du använder apparaten för första gången måste du ha läst igenom och förstått bruksanvisningen.
- ▶ Betrakta bruksanvisningen som del av produkten och förvara den på en säker och tillgänglig plats.
- ▶ Se till att denna bruksanvisning medföljer om apparaten överräcks till tredje part.

#### Förklaring av symbolerna

Följande symboler och signalord används i denna bruksanvisning.



#### **FARA!**

Fara från en allmän riskkälla som kan leda till allvarliga personskador eller dödsfall.



#### **FARA!**

Risk för elektrisk stöt som kan leda till allvarliga personskador eller dödsfall.



#### **WARNING!**

Varning för möjliga personskador eller hälsorisker.



#### **FÖRSIKTIG!**

Anvisning för risk för saksador.



Anvisning med användbar information och tips.

Andra symboler:

☒ **A** Referens till en bild, i detta fall till bild A

- ▶ Du uppmanas att agera.

### Användningsområde

Apparaten och alla delar som medföljer är avsedda för privat bruk och får endast användas:

- för rening av trädgårdsdammar med eller utan fiskbestånd
- med hänsyn till tekniska data

Apparaten har följande begränsningar:



- använd inte för kommersiella eller industriella ändamål
- får inte användas i simbassänger

## Säkerhet

Apparaten kan ge upphov till risker för människor och sakvärden om den används felaktigt eller i strid med användningsändamålet, eller om säkerhetsföreskrifterna inte följs.

### För din säkerhet



- Se till att apparatens förpackning och smådelar hålls utom räckhåll för barn och personer som inte är medvetna om sitt agerande. Förpackningen och smådelarna kan utgöra en fara (risk för kvävning). Förvaras utom räckhåll för djur.
- Denna apparat får inte användas av person (inkl. barn) nedsatt fysisk, sensorisk eller mental förmåga eller brist på erfarenhet och kunskap, såvida de inte hålls under uppsikt eller en person som är ansvarig för deras säkerhet instruerar dem i hur de använder apparaten säkert samt om de risker som kan uppstå. Barn måste övervakas för att säkerställa att de inte leker med apparaten.
- Endast för europeiska marknader:  
Denna apparat kan användas av barn som är 8 år förutsatt att de hålls under uppsikt eller instrueras i hur de använder apparaten säkert samt om de risker som kan uppstå. Barn får inte leka med apparaten. Barn får inte genomföra rengöring eller underhåll såvida de inte har uppnått 8 års ålder och hålls under uppsikt.
- Apparaten drivs med en bifogad pump och en UVC-renare. Beakta bruksanvisningen, särskilt kapitlet om säkerhet, drifttagning, användning och underhåll av dessa komponenter!
- Utför en visuell kontroll före användning för att kontrollera att apparaten är intakt.
- Använd inte apparaten om den inte fungerar på avsett vis eller om den har skadats.
- Utför endast sådana arbeten som beskrivs i denna bruksanvisning.
- Utför aldrig några tekniska ändringar på apparaten.
- Använd endast originalreservdelar och -tillbehör för apparaten.



- När UVC-renaren är monterad måste säkerhetsavståndet från apparaten till vattnet uppgå till minst 2 m.

## Ta apparaten i drift

### Montera överloppsroret (A)

#### LOOP5000/7000

1. Sätt in utloppsroret ③ i öppningen i filterhuset.
2. Sätt tätningen ② på utloppsroret från insidan.
3. Skruva utloppsroret på överloppsroret ①.

#### LOOP10000/15000

1. Sätt in utloppsroret ③ i öppningen i filterhuset.
2. Sätt tätningen ② på utloppsroret från insidan.
3. Skruva utloppsroret på överloppsroret ①.
4. Montera det andra överloppsroret i samma följd.

### Montera UVC-renaren (B)

#### LOOP5000/7000

1. Sätt den flata packningen ② på UVC-renarens gänga ①.
2. Sätt in UVC-renaren i öppningen i filterhuset.
3. Skruva mellanstycket ③ på UVC-renaren från insidan.

4. Skruva sprinklerröret ④ på mellanstycket.
5. Sätt in skruven ⑤ med distansbrickan ⑥ och O-ringen ⑦ från insidan i hålet i UVC-renarens monteringsbygel.
6. Skruva fast UVC-renaren med muttern ⑨ och distansbrickan ⑧.

#### **LOOP10000/15000**

1. Sätt den flata packningen ② på UVC-renarens gänga ①.
2. Sätt in UVC-renaren i öppningen i filterhuset.
3. Skruva T-mellanstycket ③ på UVC-renaren från insidan.
4. Skruva de båda sprinklerrören ④ på T-mellanstycket.
5. Sätt in skruven ⑤ med distansbrickan ⑥ och O-ringen ⑦ från insidan i hålet i UVC-renarens monteringsbygel.
6. Skruva fast UVC-renaren med muttern ⑨ och distansbrickan ⑧.

#### **Lägga in filter (☒C)**

##### **LOOP5000/7000**

1. Fyll på bifogat nät med EHEIM FILTERBIO granulat (biologiskt filtergranulat).
2. Lägg in filtren i filterhuset i följande ordningsföljd:
  - ① Nät med EHEIM FILTERBIO granulat  
**Obs!** Nätet måste ligga platt på husets botten
  - ② Blå filtersvamp, fin
  - ③ 2 st blå filtersvamp, grov

##### **LOOP10000/15000**

1. Fyll på EHEIM FILTERMEC granulat (mekaniskt filtergranulat) ① löst i filterhuset.
2. Lägg in filtren i filterhuset i följande ordningsföljd:
  - ② Blå filtersvamp, fin
  - ③ 2 st blå filtersvamp, grov

#### **Montera anslutningen till pumpen (☒D)**

1. Placera tätningsbrickan ② mellan skruvanslutningen på huset och anslutningsröret ①.
2. Skruva fast anslutningsröret på skruvanslutningen med överfallsmuttern.
3. Anslut slangens ③ till anslutningsröret.

#### **Ansluta utloppsslangen (☒E)**

1. Använd en såg för att korta av utloppsröret till slangens diameter.
2. Anslut slangens till utloppsröret.



Vi rekommenderar att slangarna fixeras med slangklämmor.

#### **Drift**



##### **FARA! Elektrisk stöt!**

- ▶ När UVC-renaren är monterad måste säkerhetsavståndet från apparaten till vattnet uppgå till **minst 2 m.**



### **FARA!**

► Beakta bruksanvisningen till UVC-renaren och pumpen, särskilt kapitlen om säkerhet, drifttagning och användning!

1. Placera filtret vid dammens kant (☒ F).
2. Ställ pumpen på en fast yta i dammen så vågrätt som möjligt så att pumpets filterhus täcks med **minst 20 cm** vatten. Beakta max. tillåtet nedsänkingsdjup (se Tekniska data).

### **Slå på pumpen och UVC-renaren**

1. Anslut stickkontaktarna till stickuttagen.  
**Obs! Pumpen startar genast!**

### **Slå ifrån pumpen och UVC-renaren**

1. Dra ut stickkontaktarna ur stickuttagen.

## **Underhåll**



### **FARA! Elektrisk stöt!**

► Dra ut stickkontakten till pumpen och till UVC-renaren inför underhåll.



### **FARA!**

► Beakta bruksanvisningen till UVC-renaren och pumpen, särskilt kapitlen om säkerhet och underhåll!



### **FÖRSIKTIG! Risk för sakskador.**

► Använd inga hårda föremål eller aggressiva rengöringsmedel vid rengöring.



I nedanstående avsnitt beskrivs underhållsarbeten som krävs för en optimal och störningsfri drift. Regelbundet underhåll förlänger livslängden och garanterar att apparaten fungerar under längre tid.

### **Rengöra filtret**

Kontrollera filtrets inre ungefär var 4:e vecka och rengör beroende på mängden smuts. Gör så här:

1. Dra ut stickkontakten till pumpen och till UVC-renaren.
2. Öppna filterhuset.
3. Ta ut filtren ur huset (☒ C).
4. Ta ut EHEIM FILTERBIO resp. EHEIM FILTERMEC granulatet ur filterhuset.
5. Rengör filtren och granulatet under rinnande kallt vatten.
6. Rengör filterhusets inre med en vattenstråle.
7. Montera tillbaka filtren i omvänd ordningsföljd (☒ C).

## **Åtgärda störningar**



### **FARA! Elektrisk stöt!**

► Dra alltid ut stickkontakten innan störningar åtgärdas.

Störning	Möjlig orsak	Åtgärd
Filterprestandan avtar	Filtrets sammansättning är felaktig	▶ Kontrollera att filtrets sammansättning har rätt följd.
	Filtret är nedsmutsat	▶ Rengör filtren
	Pumpen nedsmutsad	▶ Rengör pumpens filterhus (se bruksanvisning för pumpen)

Kontakta EHEIM Service vid andra störningar.

## Ta apparaten ur drift

### Lagra och övervintra



1. Rengör apparaten
2. Lagra apparaten på en frostsäker plats.

### Avfallshandla apparaten



Beakta gällande lagstadgade föreskrifter när apparaten ska avfallshandlas.

Enligt detta direktiv får utrustningen inte kastas bland hushållssoporna. Utrustningen ska lämnas in till en kommunal återvinningsstation utan kostnad. Produktförpackningen består av återvinningsbara material. Avfallshandla dem på ett miljövänligt sätt och lämna in dem för materialåtervinning.

## Tekniska data

Typ	5000	7000	10000	15000
Pump	PLAY1500	FLOW2500	FLOW3500	FLOW5000
UVC-renare	CLEARUVC-7	CLEARUVC-9	CLEARUVC-11	CLEARUVC-11
Mått (L × B × H)	400 × 315 × 263 mm	400 × 315 × 388 mm	603 × 398 × 368 mm	
Vattenutlopp	1" – 1¼"			
Medietemperatur	+4 °C – +35 °C			



Tekniska data för pumpen och UVC-renaren finns i tillhörande bruksanvisningar.

## Reservdelar

Se sid. 2.

## Kullanma kılavuzu (çeviri) Akış filtresi LOOP 5000 / 7000 / 10000 / 15000

### Genel kullanıcı uyarıları

#### Kullanım kılavuzunun kullanımına ilişkin bilgiler



- ▶ Cihazı ilk kez işleme almadan önce kullanım kılavuzunun tamamen okunup anlaşılması gereklidir.
- ▶ Kullanım kılavuzunu ürünün bir parçası olarak görün ve kolay ulaşılabilecek bir yerde muhafaza edin.
- ▶ Cihazı başkasına devrederken bu kullanım kılavuzunu beraberinde verin.

#### Sembol açıklaması

Bu kullanım kılavuzunda aşağıdaki semboller ve sinyal kelimeler kullanılır.



#### TEHLİKE!

Ağır yaralanma veya ölümlle sonuçlanabilecek genel bir tehlike kaynağı nedeniyle tehlike.



#### TEHLİKE!

Ağır yaralanma veya ölümlle sonuçlanabilecek elektrik çarpması nedeniyle tehlike.



#### UYARI!

Olası bir yaralanmaya veya sağlık riskine karşı uyarı.



#### DİKKAT!

Maddi hasar tehlikesine karşı uyarı.



Faydalı bilgi ve ipuçları içeren açıklama.

Görünüm düzeni:

- ☒ **A** Bir resim yönlendirmesi, burada resim A'ya yönlendirme.
  - ▶ Bir işlem yapmanız talep ediliyor.

### Uygulama alanı

Cihaz ve teslimat kapsamına dahil olan tüm parçalar hususi alanda kullanım için belirlenmiş olup yalnızca aşağıdakiler için kullanılabilir:

- Balıklı veya balıksız bahçe havuzlarının temizlenmesi için
- Bu işlemler sırasında teknik verilere bağlı kalınmalıdır

Cihaz için aşağıdaki sınırlamalar geçerlidir:



- Ticari ve endüstriyel amaçlar için kullanılmamalıdır
- Yüzme havuzlarında kullanılmamalıdır

## Güvenlik

Cihazın usulüne aykırı kullanılması veya amacına uygun bir şekilde kullanılmaması durumunda ya da güvenlik uyarılarının dikkate alınmaması halinde cihaz kişiler ve cisimler için tehlike arz edebilir.

### Güvenliğiniz için



- Cihazın ambalajını ve küçük parçaları çocukların veya yaptıklarının farkında olmayan insanların eline vermeyin, bunlar tehlike arz edebilir (tıkanma tehlikesi!). Hayvanlardan uzak tutun.
- Bu cihaz, güvenliğinden sorumlu bir kişi tarafından cihazın kullanımı ile ilgili gözetim altında değilse veya ondan talimat almıyorsa, bedensel, duyuşsal veya zihinsel yetenekleri azalmış veya deneyim ve bilgi eksikliği olan kişilerin (çocuklar dahil) kullanımı için tasarlanmamıştır. Çocuklar, cihazla oynamadıklarından emin olmak için gözetim altında tutulmalıdır.
- Sadece Avrupa pazarları içindir:  
Bu cihaz gözetim altında oldukları sürece veya cihazın güvenli kullanımı konusunda bildirilendirilip buna bağlı tehlikeleri anlamaları durumunda 8 yaşın üzerindeki çocuklar tarafından kullanılabilir. Çocuklar cihaz ile oynamamalıdır. Temizlik ve bakım, en az 8 yaşında olmadıkları ve gözetim altında olmadıkları sürece çocuklar tarafından yapılmamalıdır.
- Cihaz, birlikte teslim edilen bir pompa ve UVC arıtıcısı ile çalıştırılır. İşletim kılavuzunu, özellikle güvenlik, işleme alma, bu bileşenlerin kullanımı ve bakımı bölümlerini dikkate alın!
- Kullanmaya başlamadan önce cihazın hasarsız olduğundan emin olmak için bir gözle kontrol işlemi uygulayın.
- Düzgün çalışmaması veya hasarlı olması durumunda cihazı kullanmayın.
- Yalnızca bu kılavuzda tarif edilen çalışmaları uygulayın.
- Cihazda asla teknik değişiklikler yapmayın.
- Cihaz için yalnızca orijinal yedek parçalar ve aksesuarlar kullanın.



- UVC arıtıcısı takılıyken cihaz ile su arasındaki güvenlik mesafesi en az 2 m olmalıdır.

## İşletime alma

### Taşma borusunun montajı (A)

#### LOOP5000/7000

1. Çıkış borusunu ③ filtre gövdesindeki deliğin içinden geçirin.
2. Contaı ② içeriden çıkış borusunun üzerine takın.
3. Çıkış borusunu taşma borusunun üzerine vidalayın (①).

#### LOOP10000/15000

1. Çıkış borusunu ③ filtre gövdesindeki deliğin içinden geçirin.
2. Contaı ② içeriden çıkış borusunun üzerine takın.
3. Çıkış borusunu taşma borusunun üzerine vidalayın (①).
4. İkinci taşma borusunu aynı sıraya göre monte edin.

### UVC arıtıcısının montajı (B)

#### LOOP5000/7000

1. Conta pulunu ② UVC arıtıcısının dişine ① takın.
2. UVC arıtıcısını filtre gövdesindeki deliğin içinden geçirin.
3. Ara parçayı ③ içeriden UVC arıtıcısının üzerine takın.

4. Püskürtme borusunu ④ ara parçanın üzerine vidalayın.
5. Cıvataı ⑤ pul ⑥ ve O-ring ⑦ ile içeriden UVC arıtıcısının montaj askısındaki delikten geçirin.
6. UVC arıtıcısını somun ⑧ ve pul ⑨ ile vidalayın.

#### LOOP10000/15000

1. Conta pulunu ② UVC arıtıcısının dişine ① takın.
2. UVC arıtıcısını filtre gövdesindeki deliğin içinden geçirin.
3. T ara parçasını ③ içeriden UVC arıtıcısının üzerine takın.
4. Her iki püskürtme borusunu ④ T ara parçasının üzerine vidalayın.
5. Cıvataı ⑤ pul ⑥ ve O-ring ⑦ ile içeriden UVC arıtıcısının montaj askısındaki delikten geçirin.
6. UVC arıtıcısını somun ⑧ ve pul ⑨ ile vidalayın.

#### Filtrenin takılması (D)C

##### LOOP5000/7000

1. Birlikte verilen fileyi EHEIM FILTERBIO Granulat (biyolojik filtre granülü) ile doldurun.
2. Filtreyi aşağıdaki sıraya göre filtre gövdesinin içine koyun:
  - ① EHEIM FILTERBIO Granulat'lı file

**Dikkat:** File gövde tabanında düz bir şekilde durmalıdır

  - ② Mavi filtre süngerı, ince
  - ③ 2x Mavi filtre süngerı, kaba

##### LOOP10000/15000

1. EHEIM FILTERMEC Granulat'ı (mekanik filtre granülü) ① gevşek şekilde filtre gövdesinin içine doldurun.
2. Filtreyi aşağıdaki sıraya göre filtre gövdesinin içine koyun:
  - ② Mavi filtre süngerı, ince
  - ④ 2x Mavi filtre süngerı, kaba

#### Pompa bağlantısının montajı (D)D

1. Sızdırmazlık diskini ② gövdedeki vida bağlantısı ve bağlantı ağzının ① (D)D arasına yerleştirin.
2. Atkı somunu ile bağlantı manşonunu vidalama bağlantısına vidalayın.
3. Hortumunuzu ③ hortum manşonları bağlayın.

#### Taşma hortumunun bağlanması (D)E

1. Bir testere ile çıkış borusunu hortumunuzun çapına uyarlayın.
2. Hortumunuzu çıkış borusuna bağlayın.



Hortumların hortum kelepçeleriyle sabitlenmesini öneriyoruz.

#### Kullanım



##### TEHLİKE! Elektrik çarpması!

▶ UVC arıtıcısı takılıyken cihaz ile su arasındaki güvenlik mesafesi en az 2 m olmalıdır.



##### TEHLİKE!

▶ UVC arıtıcısının ve pompanın kullanım kılavuzunu, özellikle de güvenlik, işleme alma ve kullanma bölümlerini dikkate alın!



1. Filtreyi gölete kurun (☒F).
2. Pompayı, filtre gövdesinin üzeri **en az 20 cm** su ile örtülecek şekilde havuz içinde sabit bir zeminin üzerine yatık olarak koyun. Azami daldırma derinliğine dikkat edin (bkz. teknik veriler).

### Pompanın ve UVC arıtıcısının çalıştırılması

1. İlgili elektrik fişini prize takın.  
**Dikkat: Pompa hemen çalışmaya başlar!**

### Pompanın ve UVC arıtıcısının kapatılması

1. İlgili elektrik fişini prizden çıkarın.

## Bakım



### TEHLİKE! Elektrik çarpması!

- ▶ Tüm bakım çalışmalarına başlamadan önce pompanın ve UVC arıtıcısının elektrik fişini çıkarın.



### TEHLİKE!

- ▶ UVC arıtıcısının ve pompanın kullanım kılavuzunu, özellikle de güvenlik ve bakım bölümlerini dikkate alın!



### DİKKAT! Maddi hasar.

- ▶ Temizlik için sert nesnelere veya agresif temizlik maddeleri kullanmayın.



Aşağıdaki bölümlerde, optimum ve sorunsuz bir işletim için gerekli olan bakım çalışmaları tarif edilmiştir. Düzenli bakım, kullanım ömrünü uzatır ve cihazın işlevselliğinin uzun süre devam etmesini sağlar.

## Filtrenin temizlenmesi

Filtrenin iç kısmı 4 haftada bir kontrol edilmeli ve kirlenme derecesine göre temizlenmelidir. Bunun için aşağıdaki işlemleri gerçekleştirin:

1. Pompanın ve UVC arıtıcısının elektrik fişini çıkarın.
2. Filtre gövdesini açın.
3. Filtreyi gövdeden çıkarın (☒C).
4. EHEIM FILTERBIO veya EHEIM FILTERMEC Granulat'ı filtre gövdesinden çıkarın.
5. Filtreyi ve granülü soğuk suyun altına tutarak temizleyin.
6. Filtre gövdesini iç kısmını bir su huzmesi ile temizleyin.
7. Filtreyi tekrar ters işlem sırasına göre monte edin (☒C).

## Arızaların giderilmesi



### TEHLİKE! Elektrik çarpması!

- ▶ Arızaları giderme çalışmasına başlamadan önce fişi prizden çıkarın.

Arıza	Olası sebebi	Çözüm
Filtre performansı azalıyor	Filtre yanlış takılmış	▶ Filtrenin doğru sıralama ile takıldığını kontrol edin.
	Filtre kirlidir	▶ Filtreyi temizleyin

Arıza	Olası sebebi	Çözüm
	Pompa kirlî	► Pompanın filtre gövdesini temizleyin (pompanın işletim kılavuzuna bakın)

Diğer arızalarda lütfen EHEIM servisine başvurun.

## Devre dışı bırakma

### Depolama ve kış aylarında kullanım dışı bırakma



1. Cihazı temizleyin
2. Cihazı donma tehlikesi olmayan bir yerde deponlayın.

### Tasfiye



Cihazın tasfiye edilmesi gerektiğinde ilgili yasal talimatları dikkate alın.

Cihaz belediye veya ev çöplü ile birlikte tasfiye edilmemelidir. Cihaz belediye toplama noktalarında veya geri dönüşüm yerlerinde ücretsiz olarak kabul edilmektedir. Ürün ambalajı geri dönüştürülebilir malzemelerden oluşmaktadır. Ambalajı çevreye uygun olarak tasfiye edin ve bir geri dönüşüm noktasına teslim edin.

## Teknik veriler

Tip	5000	7000	10000	15000
Pompa	PLAY1500	FLOW2500	FLOW3500	FLOW5000
UVC arıtıcısı	CLEARUVC-7	CLEARUVC-9	CLEARUVC-11	CLEARUVC-11
Ölçüler (U x G x D)	400 × 315 × 263 mm	400 × 315 × 388 mm	603 × 398 × 368 mm	
Su çıkışı	1" – 1¼"			
Malzeme sıcaklığı	+4°C – +35°C			



Pompanın ve UVC arıtıcısının teknik verileri ilgili kullanım kılavuzunda yer almaktadır.

## Yedek parçalar

Bkz. sayfa 2.

## Instrukcja obsługi (tłumaczenie) Filtr przepływowy LOOP 5000 / 7000 / 10000 / 15000

### Ogólne wskazówki dla użytkownika

#### Informacje dotyczące użytkowania instrukcji obsługi



- ▶ Przed pierwszym uruchomieniem urządzenia należy ze zrozumieniem przeczytać całą instrukcję obsługi.
- ▶ Instrukcję obsługi należy traktować jako część produktu i starannie przechowywać ją w dobrze dostępnym miejscu.
- ▶ W przypadku przekazania urządzenia osobie trzeciej należy przekazać także niniejszą instrukcję obsługi.

#### Objaśnienie symboli

W niniejszej instrukcji obsługi stosowane są poniższe symbole i hasła ostrzegawcze.



#### **NIEBEZPIECZEŃSTWO!**

Niebezpieczeństwo związane z ogólnym źródłem zagrożenia mogące doprowadzić do poważnych obrażeń ciała lub śmierci.



#### **NIEBEZPIECZEŃSTWO!**

Niebezpieczeństwo porażenia przez prąd elektryczny mogące doprowadzić do poważnych obrażeń ciała lub śmierci.



#### **OSTRZEŻENIE!**

Ostrzeżenie przed możliwością doznania obrażeń ciała lub zagrożeniem dla zdrowia.



#### **OSTROŻNIE!**

Informacja dotycząca niebezpieczeństwa powstania szkód materialnych.



Wskazówka zawierająca przydatne informacje i rady.

Rodzaje oznaczeń:

- ☒ **A** Odnośnik do rysunku, tutaj odnośnik do rysunku A.
- ▶ Wezwanie do podjęcia działania.

### Obszar użycia

Urządzenie i wszystkie części zawarte w zakresie dostawy są przeznaczone do użytku prywatnego i wolno wykorzystywać je wyłącznie w następujących okolicznościach:

- do czyszczenia zarybionych i niezarybionych ogrodowych zbiorników wodnych,
- przy przestrzeganiu danych technicznych.

Eksploatacja urządzenia objęta jest następującymi ograniczeniami:



- nie może ono służyć do celów zarobkowych ani przemysłowych;
- nie użytkować w zbiornikach wodnych przeznaczonych do kąpeli.

## Bezpieczeństwo

Niniejsze urządzenie może stanowić zagrożenie dla osób i rzeczy, jeśli będzie użytkowane nieprawidłowo lub niezgodnie z przeznaczeniem bądź jeśli wskazówki dotyczące bezpieczeństwa nie będą przestrzegane.

### Dla Twojego bezpieczeństwa



- Opakowanie urządzenia i drobne części nie mogą dostać się w ręce dzieci lub osób, które nie są świadome konsekwencji swoich działań (niebezpieczeństwo uduszenia!). Trzymać z dala od zwierząt.
- Niniejsze urządzenie nie jest przeznaczone do używania przez osoby (w tym dzieci) o zmniejszonych zdolnościach fizycznych, sensorycznych bądź umysłowych lub niemające odpowiedniego doświadczenia i wiedzy, chyba że są one nadzorowane lub zostały poinstruowane w zakresie używania urządzenia przez osobę odpowiedzialną za ich bezpieczeństwo. Dzieci należy pilnować, aby mieć pewność, że nie wykorzystują urządzenia do zabawy.
- Tylko na rynki europejskie:  
Urządzenie to może być używane przez dzieci od 8. roku życia, jeżeli znajdują się pod nadzorem lub zostały poinstruowane w zakresie bezpiecznego używania urządzenia i rozumieją związane z nim zagrożenia. Dzieci nie mogą bawić się urządzeniem. Czyszczenie i konserwacja nie mogą być wykonywane przez dzieci, chyba że mają co najmniej 8 lat i znajdują się pod nadzorem.
- Urządzenia należy użytkować z zawartą w zestawie pompą i oczyszczaczem UVC. Przestrzegać instrukcji obsługi, a w szczególności rozdziałów dotyczących bezpieczeństwa, uruchamiania, obsługi i konserwacji tych komponentów!
- Przed rozpoczęciem użytkowania przeprowadzić kontrolę wzrokową, aby upewnić się, że urządzenie nie jest uszkodzone.
- Nie używać urządzenia, jeśli nie działa prawidłowo lub jeśli jest uszkodzone.
- Wykonywać wyłącznie prace opisane w niniejszej instrukcji.
- Nigdy nie dokonywać zmian technicznych urządzenia.
- Stosować wyłącznie oryginalne części zamienne i akcesoria przeznaczone do tego urządzenia.



- Przy zamontowanym oczyszczaczem UVC odstęp bezpieczeństwa od urządzenia do wody musi wynosić co najmniej 2 m.

## Uruchamianie

### Montaż rury przelewowej (☒A)

#### LOOP5000/7000

- Włożyć króciec wylotowy ③ przez otwór w obudowie filtra.
- Nałożyć uszczelkę ② od wewnątrz na króciec wylotowy.
- Przykręcić króciec wylotowy do rury przelewowej ①.

#### LOOP10000/15000

- Włożyć króciec wylotowy ③ przez otwór w obudowie filtra.
- Nałożyć uszczelkę ② od wewnątrz na króciec wylotowy.
- Przykręcić króciec wylotowy do rury przelewowej ①.
- Zamontować drugą rurę przelewową, wykonując te prace w tej samej kolejności.

**Montaż oczyszczacza UVC (B)****LOOP5000/7000**

1. Nałożyć podkładkę uszczelniającą ② na gwint oczyszczacza UVC ①.
2. Włożyć oczyszczacz UVC przez otwór w obudowie filtra.
3. Przykręcić element pośredni ③ od wewnątrz na oczyszczacz UVC.
4. Przykręcić rurę tryskaczową ④ na element pośredni.
5. Włożyć śrubę ⑤ z podkładką ⑥ i o-ringiem ⑦ od wewnątrz przez otwór w pałąku montażowym oczyszczacza UVC.
6. Przykręcić oczyszczacz UVC za pomocą nakrętki ⑨ i podkładki ⑧.

**LOOP10000/15000**

1. Nałożyć podkładkę uszczelniającą ② na gwint oczyszczacza UVC ①.
2. Włożyć oczyszczacz UVC przez otwór w obudowie filtra.
3. Przykręcić teowy element pośredni ③ od wewnątrz na oczyszczacz UVC.
4. Przykręcić obydwie rury tryskaczowe ④ do teowego elementu pośredniego.
5. Włożyć śrubę ⑤ z podkładką ⑥ i o-ringiem ⑦ od wewnątrz przez otwór w pałąku montażowym oczyszczacza UVC.
6. Przykręcić oczyszczacz UVC za pomocą nakrętki ⑨ i podkładki ⑧.

**Zakładanie filtra (C)****LOOP5000/7000**

1. Napełnić dołączoną do zestawu siatkę granulem EHEIM FILTERBIO (biologiczny granulat filtracyjny).
2. Umieścić filtry w obudowie w następującej kolejności:
  - ① Siatka z granulem EHEIM FILTERBIO

**Uwaga:** Siatka musi leżeć płasko na dnie obudowy.

  - ② Niebieska gąbka filtracyjna, drobna
  - ③ 2 x niebieska gąbka filtracyjna, zgrubna

**LOOP10000/15000**

1. Wsypać granulat EHEIM FILTERMEC (mechaniczny granulat filtracyjny) ① luzem w obudowę filtra.
2. Umieścić filtry w obudowie w następującej kolejności:
  - ② Niebieska gąbka filtracyjna, drobna
  - ③ 2 x niebieska gąbka filtracyjna, zgrubna

**Montaż przyłącza pompy (D)**

1. Umieścić podkładkę uszczelniającą ② między złączem śrubowym na obudowie a króćcem przyłączeniowym ①.
2. Przykręcić króciec przyłączeniowy do złącza śrubowego za pomocą nakrętki.
3. Połączyć wąż ③ z króćcem przyłączeniowym.

**Podłączanie węża wylotowego (E)**

1. Za pomocą piły skrócić króciec wylotowy tak, aby pasował do średnicy węża.
2. Połączyć wąż z króćcem wylotowym.



Zalecamy zamocowanie węża zaciskami do węża.

## Obsługa



### **NIEBEZPIECZEŃSTWO! Porażenie prądem elektrycznym!**

- ▶ Przy zamontowanym oczyszczaczU UVC odstęp bezpieczeństwa od urządzenia do wody musi wynosić **co najmniej 2 m**.



### **NIEBEZPIECZEŃSTWO!**

- ▶ Przestrzegać instrukcji obsługi oczyszczacza UVC i pompy, zwłaszcza rozdziału dotyczącego bezpieczeństwa, uruchomienia i obsługi!

1. Ustawić filtr na brzegu zbiornika wodnego (☒F).
2. Ustawić pompę w zbiorniku wodnym w miarę możliwości poziomo na stałym podłożu tak, aby woda przykrywała obudowę filtra pompy **na co najmniej 20 cm**. Przestrzegać maksymalnej głębokości zanurzenia (patrz dane techniczne).

## Włączanie pompy i oczyszczacza UVC

1. Podłączyć odpowiedni wtyk sieciowy do gniazda sieciowego.

**Uwaga: Pompa uruchomi się od razu!**

## Wyłączanie pompy i oczyszczacza UVC

1. Wyjąć odpowiedni wtyk sieciowy z gniazda sieciowego.

## Konserwacja



### **NIEBEZPIECZEŃSTWO! Porażenie prądem elektrycznym!**

- ▶ Przed rozpoczęciem jakichkolwiek prac konserwacyjnych odłączyć wtyk sieciowy pompy i oczyszczacza UVC.



### **NIEBEZPIECZEŃSTWO!**

- ▶ Przestrzegać instrukcji obsługi oczyszczacza UVC i pompy, a w szczególności rozdziałów dotyczących bezpieczeństwa i konserwacji!



### **OSTROŻNIE! Uszkodzenie urządzenia**

- ▶ Do czyszczenia nie używać twardych przedmiotów ani agresywnych środków czyszczących.



W dalszej części opisano prace konserwacyjne, które są wymagane w celu zapewnienia optymalnej i bezawaryjnej eksploatacji. Regularne wykonywanie prac konserwacyjnych przedłuża żywotność urządzenia i zapewnia jego prawidłowe działanie przez długi czas.

## Czyszczenie filtra

Wnętrze filtra należy sprawdzać co 4 tygodnie i czyścić w zależności od stopnia zabrudzenia. Należy postępować przy tym w podany sposób:

1. Odłączyć wtyk sieciowy pompy i oczyszczacza UVC.
2. Otworzyć obudowę filtra.
3. Wyjąć filtr z obudowy (☒C).
4. Wyjąć granulatu EHEIM FILTERBIO lub EHEIM FILTERMEC z obudowy filtra.
5. Wyczyścić filtr i granulatu pod bieżącą zimną wodą.

6. Wyczyścić wnętrze obudowy filtra strumieniem wody.
7. Ponownie zamontować filtry, wykonując czynności demontażowe w odwrotnej kolejności (☒C).

## Usuwanie usterek



### NIEBEZPIECZEŃSTWO! Porażenie prądem elektrycznym!

- ▶ Przed rozpoczęciem usuwania usterek wyjąć wtyk sieciowy.

Usterka	Możliwa przyczyna	Sposób usunięcia
Wydajność filtra spada.	Filtr jest nieprawidłowo złożony.	▶ Sprawdzić sposób montażu filtra pod kątem prawidłowej kolejności wkładów.
	Filtr jest zabrudzony.	▶ Wyczyścić filtr.
	Pompa jest zabrudzona.	▶ Wyczyścić obudowę filtra pompy (patrz instrukcja obsługi pompy).

W przypadku pozostałych usterek skontaktować się z serwisem EHEIM.

## Wyłączenie z użycia

### Przechowywanie i zimowanie



1. Wyczyścić urządzenie.
2. Przechowywać urządzenie w miejscu nienarażonym na występowanie ujemnych temperatur.

### Utylizacja



Podczas utylizacji urządzenia należy przestrzegać obowiązujących przepisów prawnych.

Niniejszego urządzenia nie wolno wyrzucać do odpadów komunalnych ani domowych. Urządzenie jest bezpłatnie odbierane w komunalnych punktach zbiórki lub przez zakłady utylizacji odpadów. Opakowanie produktu składa się z materiałów, które można poddać recyklingowi. Materiały te należy zutylizować w ekologiczny sposób i oddać do ponownego przetworzenia.

## Dane techniczne

Typ	5000	7000	10000	15000
Pompa	PLAY1500	FLOW2500	FLOW3500	FLOW5000
Oczyszczacz UVC	CLEARUVC-7	CLEARUVC-9	CLEARUVC-11	CLEARUVC-11
Wymiary (dł. × szer. × wys.)	400 × 315 × 263 mm	400 × 315 × 388 mm	603 × 398 × 368 mm	
Spust wody	1" – 1¼"			
Temperatura medium	+4°C – +35°C			



Dane techniczne pompy i oczyszczacza UVC można znaleźć w dodatkowych instrukcjach obsługi.

## Części zamienne

Patrz strona 2.



## Руководство по эксплуатации (перевод) Проточный фильтр LOOP 5000 / 7000 / 10000 / 15000

### Общие указания для пользователя

#### Информация по использованию руководства по эксплуатации



- ▶ Перед первым вводом устройства в эксплуатацию нужно полностью прочитать и понять руководство по эксплуатации.
- ▶ Руководство по эксплуатации следует рассматривать как часть продукта и аккуратно хранить в доступном месте.
- ▶ Данное руководство по эксплуатации следует прикладывать к устройству при его дальнейшей передаче третьей стороне.

#### Объяснение символов

В данном руководстве по эксплуатации используются следующие обозначения и сигнальные слова.



#### **ОПАСНО!**

Опасность от общего источника опасности, которая может повлечь за собой тяжкие телесные повреждения или смерть.



#### **ОПАСНО!**

Опасность электрического удара, который может повлечь за собой тяжкие телесные повреждения или смерть.



#### **ПРЕДУПРЕЖДЕНИЕ!**

Предупреждение об опасности телесных повреждений или рисках для здоровья.



#### **ОСТОРОЖНО!**

Предупреждение об опасности нанесения материального ущерба.



Указание с полезной информацией и советами.

Принцип изложения информации:

- ☒ **A** Ссылка на рисунок, здесь ссылка на рисунок A.
- ▶ Указание на выполнение действия.

### Область применения

Устройство и все детали, входящие в объем поставки, предназначены для частного использования и могут использоваться исключительно при следующих условиях:

- для очистки садовых прудов, заселенных или не заселенных рыбой;
- при соблюдении технических данных.

Для устройства действуют следующие ограничения:



- запрещается использовать его в коммерческих или промышленных целях
- не использовать в плавательных прудах.

## Безопасность

Это устройство может стать источником опасности для персонала и имущества, если оно используется ненадлежащим образом и не по назначению, или если не соблюдаются указания по технике безопасности.

### В интересах безопасности



- Для исключения рисков (опасность асфиксии!) хранить упаковку устройства и мелкие детали вдали от детей и лиц, не отдающих отчета своим действиям. Держать вдали от животных.
- Данное устройство не рассчитано на использование лицами (включая детей) с ограниченными физическими, сенсорными или умственными способностями, а также с недостаточным опытом или знаниями. Использование этой группой лиц допустимо лишь под наблюдением или под руководством лица, отвечающего за безопасность. Не оставлять детей без присмотра; нельзя допускать, чтобы они играли с устройством.
- Только для европейского рынка:  
Допускается использование данного устройства детьми в возрасте от 8 лет и старше под присмотром взрослых или при условии прохождения инструктажа по безопасному использованию устройства и понимания связанных с этим рисков. Не разрешать детям играть с устройством. К очистке и техническому обслуживанию устройства допускаются дети в возрасте не младше 8 лет под присмотром взрослых.
- Устройство эксплуатируется с прилагаемым насосом и ультрафиолетовым стерилизатором. Соблюдайте руководство по эксплуатации, особенно главы по безопасности, вводу в эксплуатацию, управлению и техобслуживанию данных компонентов!
- Перед использованием проведите визуальную проверку, чтобы убедиться, что устройство не повреждено.
- Не использовать неправильно работающее или поврежденное устройство.
- Необходимо выполнять только работы, описанные в настоящем руководстве.
- Никогда не вносите никаких технических изменений в устройство.
- Следует использовать только оригинальные запасные части и принадлежности для устройства.



- В целях обеспечения безопасности при установленном ультрафиолетовом стерилизаторе между устройством и водой необходимо обеспечить расстояние не менее 2 м.

## Ввод в эксплуатацию

### Монтаж перепускной трубки (E/A)

#### LOOP5000/7000

1. Вставить выпускной патрубок ③ через отверстие в корпусе фильтра.
2. Насадить уплотнение ② на выпускной патрубок изнутри.
3. Навинтить выпускной патрубок на перепускную трубку ①.

#### LOOP10000/15000

1. Вставить выпускной патрубок ③ через отверстие в корпусе фильтра.
2. Насадить уплотнение ② на выпускной патрубок изнутри.
3. Навинтить выпускной патрубок на перепускную трубку ①.
4. Выполнить монтаж второй перепускной трубки в такой же последовательности.

## Монтаж ультрафиолетового стерилизатора (B)

### LOOP5000/7000

1. Насадить уплотнительную шайбу ② на резьбу ультрафиолетового стерилизатора ①.
2. Вставить ультрафиолетовый стерилизатор через отверстие в корпусе фильтра.
3. Навинтить промежуточную деталь ③ изнутри на ультрафиолетовый стерилизатор.
4. Навинтить трубку спринклерной системы ④ на промежуточную деталь.
5. Вставить винт ⑤ с подкладочной шайбой ⑥ и уплотнительным кольцом круглого сечения ⑦ изнутри через отверстие в монтажном хомуте ультрафиолетового стерилизатора.
6. Плотно завинтить ультрафиолетовый стерилизатор с помощью гайки ⑧ и подкладочной шайбы ⑨.

### LOOP10000/15000

1. Насадить уплотнительную шайбу ② на резьбу ультрафиолетового стерилизатора ①.
2. Вставить ультрафиолетовый стерилизатор через отверстие в корпусе фильтра.
3. Навинтить Т-образную промежуточную деталь ③ изнутри на ультрафиолетовый стерилизатор.
4. Навинтить обе трубки спринклерной системы ④ на Т-образную промежуточную деталь.
5. Вставить винт ⑤ с подкладочной шайбой ⑥ и уплотнительным кольцом круглого сечения ⑦ изнутри через отверстие в монтажном хомуте ультрафиолетового стерилизатора.
6. Плотно завинтить ультрафиолетовый стерилизатор с помощью гайки ⑧ и подкладочной шайбы ⑨.

## Закладка фильтра (C)

### LOOP5000/7000

1. Заполнить прилагаемую сетку гранулятом EHEIM FILTERBIO (биологический фильтрующий гранулят).
2. Вложить фильтр в корпус фильтра в следующей последовательности:
  - ① Сетка с гранулятом EHEIM FILTERBIO

**Внимание!** Сетка должна ровно лежать на днище корпуса

  - ② Синяя фильтрующая губка для тонкой очистки
  - ③ Синяя фильтрующая губка для грубой очистки, 2 шт.

### LOOP10000/15000

1. Засыпать гранулят EHEIM FILTERMEC (механический фильтрующий гранулят) ① в корпус фильтра.
2. Вложить фильтр в корпус фильтра в следующей последовательности:
  - ② Синяя фильтрующая губка для тонкой очистки
  - ③ Синяя фильтрующая губка для грубой очистки, 2 шт.

## Монтаж соединения насоса (D)

1. Разместить уплотнительную шайбу ② между винтовым соединением на корпусе и соединительным патрубком ①.
2. Привинтить соединительный патрубок на винтовом соединении с помощью накидной гайки.
3. Соединить шланг ③ с соединительным патрубком.

## Подключение выпускного шланга (E)

1. С помощью пилы укоротить выпускной патрубок до диаметра шланга.
2. Соединить шланг с выпускным патрубком.

 Мы рекомендуем закреплять шланги шланговыми хомутами.

## Эксплуатация



### **ОПАСНО! Опасность удара электрическим током!**

▶ В целях обеспечения безопасности при установленном ультрафиолетовом стерилизаторе между устройством и водой необходимо обеспечить расстояние **не менее 2 м**.



### **ОПАСНО!**

▶ Соблюдать руководство по эксплуатации ультрафиолетового стерилизатора и насоса, особенно главы по безопасности, вводу в эксплуатацию и управлению!

1. Установить фильтр на берегу пруда (☒F).
2. Установить насос в пруду по возможности горизонтально на прочном основании так, чтобы вода покрывала **минимум 20 см** корпуса фильтра насоса. Следить за максимальной глубиной погружения (см. «Технические характеристики»).

## Включение насоса и ультрафиолетового стерилизатора

1. Вставить соответствующую вилку сетевого кабеля в розетку.  
**Внимание! Насос запускается сразу!**

## Выключение насоса и ультрафиолетового стерилизатора

1. Отсоединить соответствующую вилку сетевого кабеля от розетки.

## Техобслуживание



### **ОПАСНО! Опасность удара электрическим током!**

▶ Перед проведением всех работ по техническому обслуживанию отсоединить все вилки сетевых кабелей насоса и ультрафиолетового стерилизатора.



### **ОПАСНО!**

▶ Соблюдать руководство по обслуживанию ультрафиолетового стерилизатора и насоса, особенно главы по безопасности и техническому обслуживанию!



### **ОСТОРОЖНО! Материальный ущерб.**

▶ Не использовать для очистки твердые предметы или агрессивные чистящие средства.



В следующих разделах описаны работы по техническому обслуживанию, необходимые для обеспечения оптимальной и бесперебойной работы. Регулярное техническое обслуживание продлевает срок службы и гарантирует длительный период работы устройства.

## Очистка фильтра

Камеру фильтра следует проверять каждые 4 недели и чистить в зависимости от степени загрязнения. При этом необходимо действовать следующим образом:

1. Отсоединить от розетки вилку сетевого кабеля насоса и ультрафиолетового стерилизатора.

2. Открыть корпус фильтра.
3. Извлечь фильтр из корпуса (☒С).
4. Извлечь гранулят EHEIM FILTERBIO или EHEIM FILTERMEC из корпуса фильтра.
5. Промыть фильтр и гранулят под холодной проточной водой.
6. Промыть камеру корпуса фильтра под струей воды.
7. Снова выполнить монтаж фильтра в обратной последовательности (☒С).

## Устранение неисправностей



### ОПАСНО! Опасность удара электрическим током!

- ▶ Перед устранением неисправностей следует отсоединить вилку сетевого кабеля от розетки.

Неисправность	Возможная причина	Устранение
Производительность фильтра уменьшается	Неправильное строение фильтра	▶ Проверить конструкцию фильтра на предмет правильной последовательности расположения слоев.
	Фильтр загрязнен	▶ Очистите фильтр
	Насос загрязнен	▶ Очистить корпус фильтра насоса (см. руководство по эксплуатации насоса)

При прочих неисправностях обратиться в сервисную службу компании EHEIM.

## Вывод из эксплуатации

### Хранение и условия хранения в зимний период



1. Очистите устройство
2. Храните устройство в месте, защищенном от морозов.

### Утилизация



В случае утилизации устройства соблюдайте соответствующие правовые предписания. Устройство нельзя утилизировать вместе с бытовыми отходами. Устройство бесплатно принимается пунктами сбора коммунальных служб или пунктами сбора вторсырья. Упаковка состоит из пригодных для переработки и вторичного использования материалов. Ее следует утилизировать допустимыми с экологической точки зрения способами и направлять на переработку.

## Технические характеристики

Тип	5000	7000	10000	15000
Насос	PLAY1500	FLOW2500	FLOW3500	FLOW5000
Ультрафиолетовый стерилизатор	CLEARUVC-7	CLEARUVC-9	CLEARUVC-11	CLEARUVC-11
Габариты (Д × Ш × В)	400 × 315 × 263 мм	400 × 315 × 388 мм	603 × 398 × 368 мм	

Тип	5000	7000	10000	15000
Патрубок для воды	1" – 1¼"			
Температура среды	+4°C – +35°C			

**i** Технические характеристики насоса и ультрафиолетового стерилизатора можно найти в соответствующих руководствах по эксплуатации.

## Запасные детали

См. стр. 2.



Vervielfältigungen oder Kopien – auch auszugsweise –  
nur mit ausdrücklicher Genehmigung des Herstellers.

Reproduction or copying – even parts thereof –  
only with the express permission of the producer.

Les reproductions, copies et utilisations de nos logos et  
matériels et produits dérivés sont interdits à l'exploitation,  
de toute nature, et sont soumises au préalable, par écrit,  
au consentement et à l'approbation du fabricant.



**EHEIM GmbH & Co.KG**

Ploching Str. 54  
73779 Deizisau  
Germany

Tel. +49 7153/70 02-01  
Fax +49 7153/70 02-174

**[www.eheim.com](http://www.eheim.com)**