

Xtra LV[®]

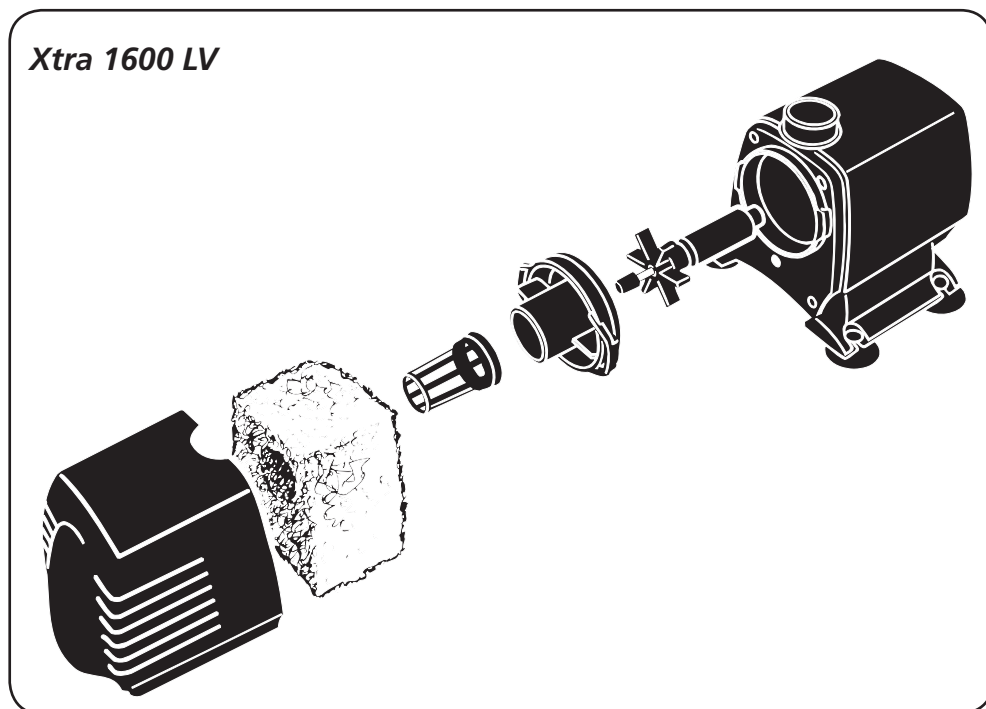
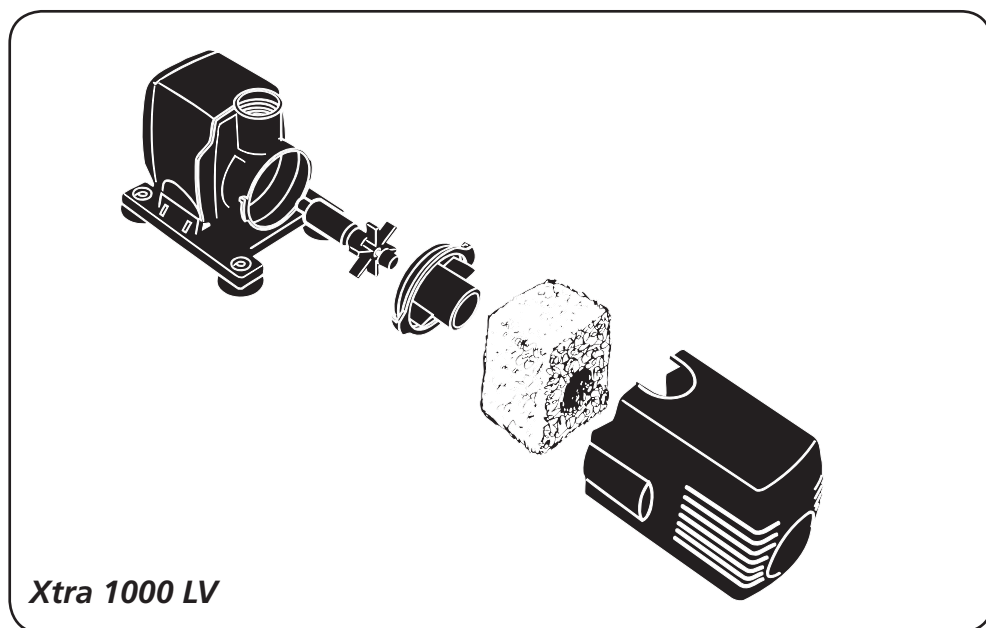
Low Voltage



www.ubbinkgarden.com

	Xtra 1000 LV	Xtra 1600 LV
	230 VAC / 50 Hz	230 VAC / 50 Hz
	10 m	10 m
	12 VAC / 50 Hz (TDC DE 45-12W)	24 VAC / 50 Hz (TDC DE 105-24W)
	23 W	43 W
	1000 l/h	1750 l/h
	1,80 m	1,90 m
	1/2"	1/2"
	<p><i>Flow adjuster:</i> T-piece</p> <p><i>Spray nozzles:</i> Vulcano Lava pipe extension</p> <p><i>Hose connector</i> 1/2" x 9 mm 1/2" x 13 mm 1/2" x 19 mm</p> <p><i>Pond Light</i> Aqualight 20</p>	<p><i>Flow adjuster:</i> T-piece</p> <p><i>Spray nozzles:</i> Vulcano Lava pipe extension</p> <p><i>Hose connector</i> 1/2" x 9 mm 1/2" x 19 mm 9 mm T-piece</p>





F

Outside Living Industries France

17, rue de la Baignerie
59000 Lille

☎ 0033 - (0) 320.17.93.93
FAX 0033 - (0) 320.17.93.94

NL

Outside Living Industries Nederland B.V.

Berenkoog 87
1822 BN Alkmaar

☎ 0031 - (0) 72 5671 604
FAX 0031 - (0) 72 5671 673

D

A

Ubbink Garten GmbH

Hindenburgstraße 19
46145 Bocholt

☎ 0049 - (0)2871-29351-0
FAX 0049-(0)2871-29351-29

B

Outside Living Industries Belux BVNR

Wondelgemkai 10
9000 Gent

☎ 0032 - (0)9254.45.45
FAX 0032 - (0)9254.45.40

Xtra LV[®]

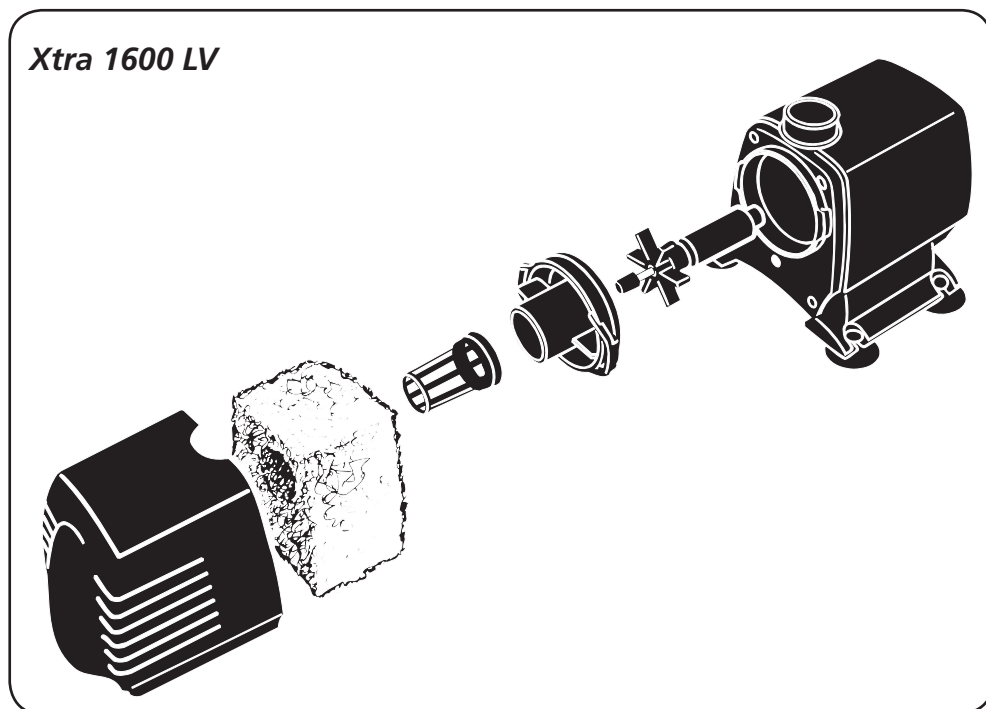
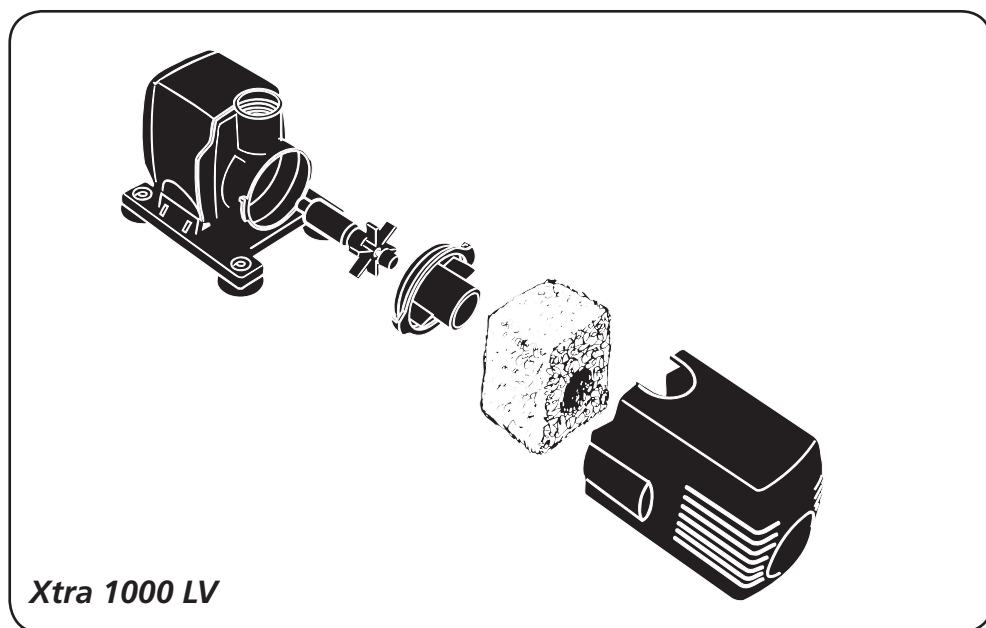
Low Voltage



www.ubbinkgarden.com

	Xtra 1000 LV	Xtra 1600 LV
	230 VAC / 50 Hz	230 VAC / 50 Hz
	10 m	10 m
	12 VAC / 50 Hz (TDC DE 45-12W)	24 VAC / 50 Hz (TDC DE 105-24W)
	23 W	43 W
	1000 l/h	1750 l/h
	1,80 m	1,90 m
	1/2"	1/2"
	<p><i>Flow adjuster:</i> T-piece</p> <p><i>Spray nozzles:</i> Vulcano Lava pipe extension</p> <p><i>Hose connector</i> 1/2" x 9 mm 1/2" x 13 mm 1/2" x 19 mm</p> <p><i>Pond Light</i> Aqualight 20</p>	<p><i>Flow adjuster:</i> T-piece</p> <p><i>Spray nozzles:</i> Vulcano Lava pipe extension</p> <p><i>Hose connector</i> 1/2" x 9 mm 1/2" x 19 mm 9 mm T-piece</p>



**F****Outside Living Industries France**17, rue de la Baignerie
59000 Lille☎ 0033 - (0) 320.17.93.93
FAX 0033 - (0) 320.17.93.94**NL****Outside Living Industries Nederland B.V.**Berenkoog 87
1822 BN Alkmaar☎ 0031 - (0) 72 5671 604
FAX 0031 - (0) 72 5671 673**D****A****Ubbink Garten GmbH**Eduard-Suling-Straße 17
28217 Bremen☎ 0049 - (0)421-38693-920
FAX 0049 - (0)421-38693-919**B****Outside Living Industries Belux BVNR**Wondelgemkaai 10
9000 Gent☎ 0032 - (0)9254.45.45
FAX 0032 - (0)9254.45.40**UK****Apollo Gardening Ltd.**Apollo House, Neepsend Lane
Sheffield S3 8AU, England☎ 0044 - (0)1142-215555
FAX 0044 - (0)1142-213444

GB Instructions for use for Ubbink pond pumps Xtra 1000 LV and 1600 LV



Ubbink XTRA LV pond pumps are high-quality, reliable products which deploy tried-and-tested technologies. The pumps feature synchronous technology and are designed for use in garden ponds, fountain basins and in combination with items such as fountain jets and gargoyles spouts.



Safety regulations

- The power supply must correspond to the product specifications. In case of doubt, ask your local utility about the connection rules. Do not connect the pump or the power cable if they do not conform to the stated rules!
- For reasons of European safety standards, the pump must always be connected to a shockproof socket. The power circuit must contain a residual current circuit breaker (r.c.c.b./30mA). Your local electrical specialist can provide you with further information.
- The pump is not suitable for use in swimming pools, swimming ponds or other bodies of water in which people could be present. It may therefore not be deployed for such a purpose.
- Never use the cable to carry the pump or the transformer, and never pull the pump out of the pond using the cable.
- Never remove the plug from the transformer by cutting it off the connecting cable and never shorten the connecting cable for the pump or transformer. If you do so, your guarantee claim will be invalidated!
- Under no circumstances may the transformer be used underwater. It must be installed in a stable position at least 2 m away from the edge of the pond where it is safe from flooding, and in such a way that it is not subject to direct sunlight.
- Make sure that the plug and socket are dry before use.
- Make sure that the power is switched off before starting any maintenance work on the pond or before cleaning the pump.
- This pump has been designed to pump water at a temperature of at least 4°C up to a maximum 35°C.
- Do not allow the pump to run dry. This can cause irreparable damage.
- This device is not suitable for use by people (including children) with reduced physical, sensory or mental capabilities or who lack experience and/or knowledge, unless they are supervised by a person responsible for their safety or have been instructed in how to use the device. Children must be supervised to ensure that they do not play with the device.
- The power cable for the pump and transformer cannot be replaced. If the connection line to one of the devices is damaged, this must be taken out of operation and disposed of in order to prevent dangers.

General warnings

Some packaging parts can pose a hazard (e.g. plastic bags), these must therefore be kept out of the reach of children and domestic pets.



Use

- The pumps are suitable for use in ponds, fountains and in combination with filter systems.
- The volume of water conveyed by the pump can be regulated with the through-flow controller supplied.

Getting started

- Please read the instructions for use carefully.
- Never let the pump run dry, i.e. operation without water running through it.
- Install the pump at least 20 cm to a maximum 100 cm below the surface of the water on a stable base which is free from mud, slime and other soiling.
- Depending on the particular use, screw the through-flow controller with pipe extension and selected fountain jet or any hose sleeve required onto the pressure nozzle located at the top.



Cleaning and maintenance

The pump requires neither lubrication nor any special maintenance work. Simply check from time to time that the inlet slits on the housing are free of soiling and remove such with clean water.

In case of heavier soiling, it is recommendable to dismantle the pump:

- a) Take the cap off the filter housing
- b) Subsequently lift the pump housing away from the motor section (bayonet lock)
- c) Undo and carefully remove the rotor and the ceramic shaft, which can then be cleaned
- d) After cleaning, reassemble the pump in the reverse sequence



Cleaning/exchanging the rotor

Proceed as described under (a) to (c).

Please use a soft cloth to clean the rotor. Never use a (chemical) cleaning agent!

Avoid damaging the ceramic shaft

If necessary, exchange the complete rotor incl. the ceramic shaft (complete replacement part)

How often such cleaning is necessary depends on the particular conditions of use. In Winter, make sure that the pump does not become frozen in. You should therefore disassemble the pump and transformer in good time, clean them and keep them in a place safe from frost. The pump (not the transformer) is best kept over Winter in a bucket of water in a frost-free place.

2

Guarantee

We guarantee this product for 2 years against proven material and manufacturing faults from the date of purchase. The original purchase receipt must be presented as proof of purchase in case of guarantee claims. The guarantee does not extend to complaints caused by assembly or operating errors, a lack of care, the effects of frost, improper repair attempts, the use of force, outside culpability, overloads, mechanical damage or the effects of foreign bodies. The guarantee likewise excludes all complaints concerning parts damage and/or problems caused by wear and tear.



Correct disposal of this product

In the EU, this symbol shows that this product may not be disposed of with the domestic refuse. Old devices contain valuable materials that can be recycled. They should therefore be taken to your local collection point to be recovered and to avoid pollution of the environment or harm to human health through uncontrolled dumping of rubbish. If there are no suitable disposal systems available near you, please return the old device to the place you purchased it so it can be taken for recycling from there.

Gebruiksaanweisung Ubbink Teichpumpen Xtra 1000 LV und 1600 LV



Bei den Ubbink XTRA LV Teichpumpen handelt es sich um qualitativ hochwertige und zuverlässige Produkte, die auf erprobten Technologien aufbauen. Die Pumpen verwenden Synchrontechnologie und sind für den Einsatz in Gartenteichen, Springbrunnenbecken sowie in Kombination mit z.B. Springbrunnendüsen und Wasserspeiem geeignet.



Sicherheitsbestimmungen

- Die Stromversorgung muss den Produktspezifikationen entsprechen. Im Zweifelsfall informieren Sie sich bei Ihrem Stromanbieter vor Ort über die Anschlussvorschriften. Schließen Sie die Pumpe oder das Netzkabel nicht an, wenn sie nicht den genannten Vorschriften entsprechen!
- Aus Gründen des Europäischen Sicherheitsstandards muss die Pumpe immer an einer Schutzkontaktsteckdose angeschlossen werden. Der Stromkreis muss einen Erdschlussschalter (FI-Schutzschalter/30mA) enthalten. Weitere Informationen erhalten Sie von Ihrem Elektrofachmann vor Ort.
- Die Pumpe ist nicht zum Einsatz in Schwimmbädern, Schwimmteichen oder anderen Gewässer geeignet, in denen sich Personen im Wasser aufhalten können und darf daher auch nicht für diese Zwecke verwendet werden.
- Benutzen Sie niemals das Kabel zum Tragen der Pumpe oder des Transformators, und ziehen Sie die Pumpe niemals am Kabel aus dem Teich.
- Entfernen Sie niemals den Stecker vom Transformator, indem Sie ihn vom Anschlusskabel abschneiden. Und kürzen Sie niemals die Anschlusskabel von Pumpe oder Transformator. Bei Nichtbeachtung erlischt Ihr Garantieanspruch!
- Der Transformator darf unter keinen Umständen im Wasser in Gebrauch genommen werden und muss in einer stabilen Position überflutungssicher mindestens 2 m vom Teichrand entfernt aufgestellt werden, und zwar so, dass er nicht der direkten Sonneneinstrahlung ausgesetzt ist.
- Achten Sie darauf, dass Stecker und Steckdose vor Inbetriebnahme trocken sind.
- Schalten Sie bei Wartungsarbeiten am Teich oder zur Reinigung der Pumpe immer erst den Strom ab.
- Diese Pumpe ist zum Abpumpen von Wasser mit einer Temperatur von mindestens 4°C bis maximal 35°C geeignet.
- Die Pumpe darf nicht trocken laufen. Dies kann zu irreparablen Schäden führen.
- Dieses Gerät ist nicht dafür bestimmt, durch Personen (einschließlich Kinder) mit eingeschränkten physischen, sensorischen oder geistigen Fähigkeiten oder mangels Erfahrung und/oder mangels Wissen benutzt zu werden, es sei denn, sie werden durch eine für ihre Sicherheit zuständige Person beaufsichtigt oder erhielten von ihr Anweisungen, wie das Gerät zu benutzen ist. Kinder sollten beaufsichtigt werden, um sicherzustellen, dass sie nicht mit dem Gerät spielen.
- Ein Austausch des Stromkabels von Pumpe und Transformator ist nicht möglich. Wenn die Anschlussleitung eines der Geräte beschädigt wird, muss dieses außer Betrieb genommen und entsorgt werden, um Gefährdungen zu vermeiden.

Allgemeine Warnhinweise

Verpackungsteile können gefährlich sein (z. B. Plastikbeutel), diese sind daher entfernt von Kindern, Haustieren etc. aufzubewahren.



Verwendung

- Die Pumpen sind geeignet für den Einsatz in Teichen, Springbrunnen und in Kombination mit Filtersystemen.
- Durch Gebrauch des mitgelieferten Durchflussreglers können Sie die Fördermenge der Pumpe regeln

Inbetriebnahme

- Lesen Sie die Gebrauchsanleitung sorgfältig durch.
- Lassen Sie die Pumpe niemals trocken, d.h. ohne dass Wasser durchläuft, arbeiten.
- Installieren Sie die Pumpe mindestens 20 cm und maximal 100 cm unterhalb der Wasseroberfläche auf einem stabilen Untergrund, der frei von Schlack und sonstigen Verschmutzungen ist.
- Schrauben Sie, je nach Verwendung, den Durchflussregler mit Rohrverlängerung und ausgewählter Springbrunnendüse bzw. die erforderliche Schlauchtülle auf dem oben befindlichen Druckstutzen auf.



Wartung und Reinigung

Die Pumpe benötigt weder Schmierung noch spezielle Wartungsarbeiten. Überprüfen Sie lediglich von Zeit zu Zeit die Einlassschlitze am Gehäuse auf Verschmutzungen und entfernen Sie diese mit sauberem Wasser.

Bei starker Verschmutzung empfiehlt es sich, die Pumpe zu demontieren:

- nehmen Sie die Filtergehäusekappe ab
- entfernen Sie anschließend das Pumpengehäuse vom Motorteil (Bajonettverschluss)
- lösen und entnehmen Sie vorsichtig den Rotor und die Keramikwelle, die dann gereinigt werden können
- nach der Reinigung montieren Sie die Pumpe wieder in umgekehrter Reihenfolge



Reinigen/Auswechseln des Rotors

Gehen Sie vor, wie von (a) bis (c) beschrieben.

Zur Reinigung des Rotors benutzen Sie bitte ein weiches Tuch. Verwenden Sie auf keinen Fall ein (chemisches) Reinigungsmittel!

Vermeiden Sie eine Beschädigung der Keramikwelle

Falls nötig, den gesamten Rotor incl. Keramikwelle (komplettes Ersatzteil) austauschen

Die Häufigkeit, in der diese Reinigung notwendig ist, hängt von der jeweiligen Gebrauchssituation ab.

Achten Sie im Winter darauf, dass die Pumpe nicht einfriert. Bauen Sie deshalb Pumpe und Transformator rechtzeitig ab, reinigen und bewahren Sie die Geräte an einem frostfreien Ort. Am besten überwintert man die Pumpe (nicht der Transformator) in einem wassergefüllten Eimer an einem frostfreien Ort.

2

Garantie

Auf dieses Produkt gewähren wir Ihnen eine Garantie von 2 Jahren gegen nachweisliche Material- und Herstellungsfehler, die ab Kaufdatum gilt. Für die Inanspruchnahme der Garantie muss als Kaufnachweis der Original-Kaufbeleg vorgelegt werden. Nicht unter die Garantie fallen alle Beanstandungen, deren Ursache auf Montage- und/oder Bedienungsfehler, mangelnde Pflege, Frosteinwirkung, unsachgemäße Reparaturversuche, Gewaltanwendung, Fremdverschulden, Überlastung, mechanische Beschädigungen oder die Einwirkung von Fremdkörpern zurückzuführen sind. Von der Garantie ebenfalls ausgeschlossen sind alle Beanstandungen von Teileschäden und/oder Problemen, deren Ursachen auf Verschleiß zurückzuführen sind.



Korrekte Entsorgung dieses Produkts

Innerhalb der EU weist dieses Symbol darauf hin, dass dieses Produkt nicht über den Hausmüll entsorgt werden darf. Altgeräte enthalten wertvolle recyclingfähige Materialien, die einer Verwertung zugeführt werden sollten und um der Umwelt bzw. der menschlichen Gesundheit nicht durch unkontrollierte Müllbeseitigung zu schaden. Bitte entsorgen Sie Altgeräte deshalb über geeignete Sammelsysteme oder senden Sie das Gerät zur Entsorgung an die Stelle, bei der Sie es gekauft haben. Diese wird dann das Gerät der stofflichen Verwertung zuführen.

Gebruiksaanwijzing Ubbink Vijverpompen Xtra 1000 LV en 1600 LV



Bij de Ubbink XTRA LV vijverpompen gaat het om kwalitatief hoogwaardige en betrouwbare producten, die gebaseerd zijn op beproefde technologieën. De pompen maken gebruik van synchroon technologie en zijn geschikt voor de inzet in tuinvijvers, fonteinbekkens en in combinatie met bijvoorbeeld fontein sproeiers en waterspuwers.



Veiligheidsvoorschriften

- De stroomvoorziening moet zijn conform de productspecificatie. Ingeval van twijfel informeert u bij uw plaatselijke stroomleverancier naar de aansluitvoorschriften. Sluit de pomp of de stroomkabel niet aan als deze niet voldoen aan de genoemde voorschriften!
- Op grond van de Europese Veiligheidsnorm moet de pomp altijd worden aangesloten op een stipcontact met veiligheidsaarding. Het stroomcircuit moet een aardlekschakelaar (FI-beveiligingsschakelaar/30mA) bevatten. Meer informatie kunt u verkrijgen bij uw plaatselijke elektrovakman.
- De pomp is niet geschikt voor de inzet in zwembassins, zwembad vijvers of andere waterlopen waar zich mensen in het water kunnen bevinden en mag daarom ook niet voor dit doel worden gebruikt.
- Gebruik de kabel nooit voor het dragen van de pomp of de transformator en trek de pomp nooit aan de kabel uit de vijver.
- Verwijder nooit de stekker van de transformator door deze van de aansluitkabel te snijden. En kort nooit de aansluitkabel van pomp of transformator in. Bij het niet volgen van dit voorschrift vervalt de aanspraak op garantie!
- De transformator mag in geen geval in het water in gebruik worden genomen en moet in een stabiele positie zonder kans op overstroming minstens 2 m van de vijverrand verwijderd worden opgesteld, en wel zo, dat hij niet wordt blootgesteld aan direct zonlicht.
- Let erop dat stekker en contactdoos voor de in bedrijfname droog zijn.
- Schakel bij onderhoudswerkzaamheden aan de vijver of voor het reinigen van de pomp altijd de stroom uit.
- Deze pomp is geschikt voor het wegpompen van water met een temperatuur van minstens 4°C tot maximaal 35°C.
- De pomp mag niet drooglopen. Dit kan leiden tot onherstelbare schade.
- Dit apparaat is er niet voor bedoeld gebruikt te worden door personen (waaronder kinderen) met beperkte fysieke, sensorische of geestelijke vermogens of gebrekkige ervaring en/of gebrekkige kennis tenzij zij onder toezicht staan van een voor hun veiligheid verantwoordelijke persoon of van deze aanwijzingen krijgen hoe het apparaat gebruikt dient te worden, om er zeker van te zijn dat ze niet met het apparaat spelen.
- Vervanging van de stroomkabel van pomp en transformator is niet mogelijk. Als de aansluitleiding van een van de apparaten beschadigd is, moet dit buiten bedrijf worden genomen en naar het afval, om gevaarlijke situaties te voorkomen.

Algemene veiligheidstips

Delen van de verpakking kunnen gevaarlijk zijn (bijvoorbeeld plastic zakken), deze moeten daarom worden bewaard buiten het bereik van kinderen, huisdieren etc.



Gebruik

- De pompen zijn geschikt voor de inzet in vijvers, fonteinen en in combinatie met filtersystemen
- Door gebruik van de meegeleverde doorstroomregelaar kunt u de capaciteit van de pomp regelen

Ingebruikname

- Lees de gebruiksaanwijzing zorgvuldig door.
- Laat de pomp nooit drooglopen, d.w.z. werken zonder dat er water doorheen stroomt.
- Installeer de pomp minstens 20 cm en maximaal 100 cm onder het wateroppervlak op een stabiele ondergrond, die vrij is van slib en andere vervuilingen.
- Schroeft u, al naargelang het gebruik, de doorstroomregelaar met buisverlenging en de uitgezeten fontein sproeier respectievelijk de benodigde slangaansluiting op het boven aanwezige drukpunt.



Onderhoud en reiniging

De pomp heeft noch smering noch speciale onderhoudswerkzaamheden. Controleer wel van tijd tot tijd de inlaatgleuf op de behuizing op vervuilingen en verwijder deze met schoon water.

Bij sterke vervuiling wordt aanbevolen de pomp te demonteren:

- a) verwijder de kap van de filterbehuizing
- b) verwijder vervolgens de pompbehuizing van het motorgedeelte (bajonetsluiting)
- c) de rotor en de keramische as losmaken en verwijderen, deze kunnen dan worden gereinigd
- d) na de reiniging monteert u de pomp weer in omgekeerde volgorde



Reinigen/vervangen van de rotor

Ga te werk zoals beschreven onder (a) tot (c).

Voor het reinigen van de rotor gebruikt u een zachte doek. Gebruik in geen geval een (chemisch) reinigingsmiddel!

Vermijd het beschadigen van de keramische as

Indien nodig de gehele rotor incl. keramische as (compleet vervangingsonderdeel) vervangen

De frequentie waarmee deze reiniging noodzakelijk is, hangt af van de respectievelijke gebruikssituatie.

Let er in de winter op dat de pomp niet vastvriest. Verwijder de pomp daarom op tijd uit de vijver. Het best kan men de pomp (niet de transformator) laten overwinteren in een emmer water op een vorstvrije plaats.



2 Garantie

Op dit product geven wij een garantie van 2 jaar tegen aantoonbare materiaal- en fabricagefouten, die geldt vanaf de datum van aankoop. Voor het in behandeling nemen van een garantieaanspraak moet als aankoopbewijs de originele aankoopbon worden overlegd. Niet onder de garantie vallen alle klachten, waarvan de oorzaak is te herleiden naar montage- en/of bedieningsfouten, gebrekkig onderhoud, vorstinval, ondeskundige reparatiepogingen, gebruik van geweld, schuld door derden, overbelasting, mechanische beschadigingen of de invloed van vreemde objecten. Van de garantie zijn eveneens uitgesloten alle klachten over schade aan of problemen met onderdelen, waarvan de oorzaak is te herleiden naar slijtage.



Correcte afvalverwerking van dit product

Binnen de EU wijst dit symbool erop, dat dit product niet als huisvuil mag worden weggegooid. Oude apparaten bevatten waardevolle recycleerbare materialen die nog wel eens gebruikt kunnen worden en ook moeten worden gescheiden om het milieu resp. de menselijke gezondheid niet door ongecontroleerde afvalverwerking te schaden. Lever oude apparaten daarom in bij de geschikte verzamelingsystemen of zend het apparaat ter verwerking naar de plaats waar u het hebt gekocht. Daar zal dan worden gezorgd voor een goede verwerking van het apparaat.

Mode d'emploi pour pompes à bassins Xtra 1000 LV et 1600 LV



Les pompes à bassins Ubbink XTRA LV sont des produits de grande qualité et fiables qui sont basés sur des technologies éprouvées. Les pompes utilisent une technologie synchronisée et sont destinées à être employées dans les bassins de jardins, les bassins à jets d'eau et en combinaison avec des gicleurs de fontaines et des plans d'eau par exemple.



Dispositions de sécurité

- L'alimentation en courant doit correspondre aux spécifications du produit. Le cas échéant, informez-vous auprès de votre entreprise d'électricité locale sur les prescriptions de branchement. Ne branchez ni la pompe, ni le câble secteur s'ils ne correspondent pas aux prescriptions indiquées !
- Pour des raisons de standards de sécurité européens, la pompe doit toujours être raccordée à une prise à courant de sécurité. Le circuit doit contenir un interrupteur de mise à la terre (interrupteur FI/30mA). Pour d'autres informations, prenez contact avec votre électricien agréé local.
- La pompe ne doit pas être utilisée dans des piscines, bassins de natation ou autres plans d'eau dans lesquels des personnes peuvent se trouver dans l'eau et ne doit donc pas être utilisée à cette fin.
- Ne vous servez jamais du câble pour porter la pompe ou le transformateur et ne retirez jamais la pompe du bassin en la tirant par le câble.
- Ne retirez jamais le connecteur du transformateur en le sectionnant du câble de courant et ne raccourcissez jamais le câble de raccordement de la pompe ou du transformateur. Votre droit à garantie expire en cas de non-observation de cette prescription !
- Le transformateur ne doit en aucun cas être utilisé dans l'eau et doit être placé en position stable à l'abri des inondations au moins à 2 m du bord du bassin et ce, de manière à ce qu'il ne soit pas directement exposé aux rayons directs du soleil.
- Veillez à ce que le connecteur et la prise soient secs avant la mise en service.
- En cas de travaux d'entretien sur le bassin ou pour le nettoyage de la pompe, coupez toujours d'abord l'alimentation en courant.
- Cette pompe est destinée au pompage de l'eau à une température d'au moins 4°C à 35°C maximum.
- La pompe ne doit pas fonctionner à sec. Ceci peut provoquer des dommages irréparables.
- Cette appareil n'est pas destiné à être utilisé par des personnes (enfants compris) à facultés physiques, sensorielles ou psychiques restreintes ou ne possédant pas suffisamment d'expérience et/ou de connaissances, à moins que ces personnes soient surveillées par des tiers responsables de leur sécurité ou qu'elles aient reçu des instructions quant à la façon d'utiliser l'appareil. Les enfants doivent être surveillés afin d'éviter qu'ils jouent avec l'appareil.
- Un remplacement du câble secteur de la pompe et du transformateur n'est pas possible. Si le câble de branchement de l'un des appareils est endommagé, celui-ci doit être mis hors service et éliminé pour exclure des risques.

Consignes d'avertissement générales

Les composants de l'emballage peuvent être dangereux (sachets en plastique p. ex.); ils doivent donc être conservés hors de la portée d'enfants, d'animaux domestiques, etc.



Utilisation

- Les pompes conviennent à une utilisation dans des bassins, des fontaines et en combinaison avec des systèmes de filtration.
- L'utilisation du régulateur de débit fourni permet de régler le débit de la pompe.

Mise en service

- Veuillez lire attentivement le mode d'emploi.
- Ne laissez jamais la pompe fonctionner à sec, c'est-à-dire sans eau.
- Installez la pompe au moins à 20 cm et au maximum à 100 cm sous la surface de l'eau sur un support, ne comportant pas de boue et autres salissures.
- Selon l'utilisation, vissez le régulateur de débit avec la rallonge de tuyau et le gicleur de fontaine choisis ou le passe-câble nécessaire sur la tubulure de pression se trouvant dans le haut.



Entretien et nettoyage

La pompe n'a pas besoin d'être graissée et ne requiert pas de travaux d'entretien spéciaux. Il suffit de contrôler de temps à autre la présence de salissures sur les fentes d'admission sur le carter et de les éliminer avec de l'eau propre.

En cas de fortes salissures, il est recommandé de démonter la pompe :

- a) Retirez le capuchon du carter du filtre.
- b) Retirez ensuite le carter de la pompe du bloc moteur (fermeture à baïonnette).
- c) Débloquez et retirez avec précaution le rotor et l'arbre céramique pour les nettoyer.
- d) Après le nettoyage, remontez la pompe dans l'ordre inverse.



Nettoyage/Remplacement du rotor

Procédez comme décrit de (a) à (c).

Servez-vous d'un chiffon doux pour le nettoyage du rotor. N'utilisez en aucun cas un produit de nettoyage (chimique) !

Évitez d'endommager l'arbre céramique.

Si cela est nécessaire, remplacez le rotor complet, y compris l'arbre céramique (pièce détachée complète).

La fréquence à laquelle ce nettoyage est nécessaire dépend de la situation d'utilisation respective.

En hiver, veillez à ce que la pompe ne gèle pas. La pompe et le transformateur doivent donc être retirés à temps du bassin, nettoyez-les et conservez-les en un endroit à l'abri du gel. Conservez de préférence la pompe (pas le transformateur) dans un seau rempli d'eau en un endroit ne craignant pas le gel.

2

Garantie

Nous accordons une garantie de 2 ans sur ce produit ; la garantie couvre les défauts de matériaux et de fabrication fondés et est valable à partir de la date d'achat. Le bon d'achat d'origine doit être présenté pour bénéficier de la garantie. La garantie ne couvre pas les réclamations causées par des erreurs de montage et de commande, un manque d'entretien, un endommagement dû au gel, des tentatives de réparation inappropriées, l'application de la force, une faute de tiers, une surcharge, des endommagements mécaniques ou l'influence de corps étrangers. Sont également exclus de la garantie toutes les réclamations d'endommagements de pièces et/ou des problèmes dus à une usure.



Élimination correcte de ce produit

Au sein de l'UE, ce symbole signale que ce produit n'a pas le droit d'être jeté à la poubelle des déchets domestiques. Les appareils usagés contiennent des matériaux précieux qui peuvent être recyclés et qui doivent donc être dirigés vers un centre de recyclage pour ne pas nuire à l'environnement ou à la santé de l'homme dans le cas d'une élimination incontrôlée. Veuillez donc remettre les appareils usagés à des centres de collecte adéquats ou envoyer l'appareil au magasin où vous l'avez acheté. Celui-ci se chargera de le diriger vers un centre de recyclage.

Instrucciones de uso de las bombas de estanque Ubbink Xtra 1000 LV y 1600 LV



Las bombas para estanques Ubbink XTRA LV son productos de alta calidad y de confianza, que están basados en tecnologías reconocidas. Las bombas utilizan una tecnología sincrónica y son adecuadas para ser usadas en estanques de jardín, cuencas de fuentes, así como en combinación p.ej. con toberas de fuentes y eyectores de agua.



Disposiciones de seguridad

- La alimentación de corriente debe corresponder a las especificaciones del producto. En caso de duda, infórmese en la compañía local suministradora de corriente acerca de las normas de conexión. No conecte la bomba o el cable de suministro de corriente cuando no satisfagan las disposiciones especificadas.
- Por motivos de la normativa europea de seguridad, la bomba siempre debe conectarse a una toma de corriente que tenga una puesta a tierra. El circuito de corriente debe disponer de un interruptor de corriente de falla (interruptor protector FI de 30mA). Puede obtener más información acerca de ese tema de un técnico electricista local reconocido.
- La bomba no es adecuada para ser usada en piscinas, charcos para nadar u otro tipo de aguas, donde las personas puedan estacionarse dentro del agua, por lo que no debe utilizarse para esas finalidades.
- No utilice nunca el cable eléctrico para transportar la bomba o el transformador, y nunca tire de la bomba por ese cable, sacándola fuera del estanque.
- No elimine nunca el enchufe del transformador, cortándolo del cable conector, y no acorte nunca ese cable conector de la bomba ni del transformador. Si eso no es tenido en cuenta, se extingue consecuentemente el derecho de garantía.
- El transformador no debe ser puesto en funcionamiento bajo el agua bajo ninguna circunstancia, debiéndose colocar en una posición estable, de forma que no pueda quedar inundado, como mínimo a unos 2 m del borde del estanque, de tal manera que no quede expuesto a la radiación solar directa.
- Procure que el enchufe y la toma de corriente estén secos antes de poner en marcha el equipo.
- Desactive siempre primero el suministro de corriente, antes de realizar trabajos de mantenimiento en el estanque o de limpiar la bomba.
- Esta bomba es indicada para el bombeo de agua a una temperatura mínima de 4°C y una máxima de 35°C.
- La bomba no debe hacerse funcionar en seco, ya que ello le puede provocar daños irreparables.
- Este aparato no es indicado para ser utilizado por parte de personas (niños incluidos) que tengan las capacidades físicas, sensoriales o psíquicas reducidas, o que tengan falta de experiencia o de conocimientos, a no ser que sean supervisadas por una persona responsable de su seguridad, o reciban de ella instrucciones respecto a la correcta utilización del aparato. Los niños deberían estar bajo vigilancia, para así garantizar que no jueguen con el aparato.
- No es posible reemplazar el cable de corriente de la bomba o del transformador. Cuando se deteriora la línea conectora de alguno de esos aparatos, debe ponerse éste fuera de servicio y evacuarse, para así evitar todo riesgo posible.

Advertencias en general

Las piezas del envase pueden ser peligrosas (p.ej. las bolsas de plástico), por lo que deben guardarse fuera del alcance de los niños, los animales domésticos, etc.



Utilización

- Las bombas son adecuadas para ser utilizadas en estanques, fuentes y en combinación con sistemas de filtros.
- Puede regular el caudal de la bomba, utilizando para ello el regulador de flujo, que lleva incluido.

Puesta en funcionamiento

- Lea cuidadosamente esas instrucciones de uso.
- No deje funcionar la bomba nunca en seco, es decir, sin que pase agua a través de ella.
- Instale la bomba, como mínimo 20 cm y como máximo 100 cm por debajo de la superficie del agua, sobre un fondo estable, el cual esté libre de fango y de todo tipo de suciedad.
- Atornille, según el uso previsto, el regulador de flujo, el alargó del tubo y la tobera seleccionada para la fuente, o bien el manguito flexible que sea necesario, encima del empalme a presión que se encuentra en la parte superior.



Mantenimiento y limpieza

La bomba no precisa de ninguna lubricación ni de trabajos de mantenimiento especiales. Compruebe solamente de vez en cuando las ranuras de entrada del armazón, por si hubiese suciedad, y elimine o límpiela eventualmente con agua limpia.

En caso de haber mucha suciedad, es recomendable desmontar la bomba:

- a) Extraiga para ello la tapa del armazón del filtro.
- b) Saque seguidamente el armazón de la bomba fuera de la unidad del motor (cierre de bayoneta).
- c) Desprenda y extraiga entonces con precaución el rotor y el árbol de cerámica, y límpielos seguidamente en su caso.
- d) Después de la limpieza, vuelva a montar la bomba de nuevo en el orden inverso.



Limpieza y cambio del rotor:

Proceda de la forma descrita en los puntos a - c anteriores.

Para limpiar el rotor, rogamos utilice un paño suave. No utilice bajo ninguna circunstancia ningún agente limpiador (químico).

Evite que se deteriore el árbol cerámico.

En caso necesario, cambie todo el rotor, inclusive el árbol cerámico (pieza de recambio completa).

La frecuencia con la que es necesaria realizar esa limpieza, depende de cómo se utilice el equipo en cada caso.

Procure que durante el invierno no se congele la bomba. Por ello deberá desmontar a tiempo la bomba y el transformador, limpiándolos y guardando esos aparatos en un lugar protegido de las heladas. Para hacer invernar la bomba (pero no el transformador), lo mejor es colocarla dentro de un cubo lleno de agua, en un lugar donde no haya heladas.

2

Garantía

Le concedemos para este producto una garantía de 2 años, válida a partir de la fecha de compra, y que cubre errores demostrables de material o de fabricación. Para poder gozar de la garantía, debe presentarse el resguardo original de la compra en calidad de prueba de adquisición. La garantía no cubre las reclamaciones, cuyo origen se deba a errores de montaje o de manejo, a un mantenimiento deficiente, al efecto de las heladas, intentos de reparación inadecuados, aplicación de la fuerza, responsabilidad ajena, sobrecarga, deterioro mecánico o al efecto de cuerpos extraños. También quedan excluidas de la garantía todas las reclamaciones relativas a daños en piezas o a problemas, cuya causa sea el desgaste del material.



Evacuación correcta del producto

Dentro de la UE, este símbolo indica que este producto no debe ser evacuado como basura doméstica. Los aparatos usados contienen valiosos materiales reciclables, que deberían llevarse a un punto de recogida conveniente, para así no deteriorar el medio ambiente y la salud humana debido a una evacuación incontrolada de desperdicios. Por ello deben evacuarse los aparatos usados a través de un punto de recolección, aunque también se puede enviar el aparato al establecimiento donde se compró, para que éste lo evacúe. El establecimiento llevará entonces el aparato al punto de reciclaje del material correspondiente.



► Instruções de uso das bombas Ubbink Xtra 1000 LV e 1600 LV para lagos



As bombas Ubbink XTRA LV para lagos são produtos confiáveis, de mais alta qualidade e de tecnologias comprovadas. As bombas aplicam uma tecnologia síncrona e apropriam-se para utilização em lagos de jardim, chafarizes e em combinação com esguichos de água em gárgulas, por exemplo.



Prescrições de segurança

- A alimentação eléctrica da bomba deve corresponder às especificações do produto. No caso de dúvidas, informe-se no seu fornecedor de energia eléctrica sobre as prescrições que deve respeitar ao conectar a bomba. Não conecte a bomba nem o cabo eléctrico se eles não corresponderem às prescrições!
- Devido aos padrões europeus de segurança, a bomba tem que ser sempre ligada a uma tomada de corrente de segurança. O circuito eléctrico deve incluir um disjuntor de contacto à terra (disjuntor de corrente de avaria FI / 30mA). Para informações adicionais, dirija-se ao distribuidor especializado de produtos eléctricos da sua área.
- A bomba não se apropria para aplicação em piscinas, lagos de natação nem em outras águas onde possa haver pessoas pelo que não deve ser utilizada para estes fins.
- Nunca transporte a bomba nem o transformador pegando-lhes pelo cabo nem nunca puxe a bomba para fora do lago puxando-a pelo mesmo.
- Nunca remova a ficha do transformador cortando-a do cabo eléctrico. Nunca encurte o cabo eléctrico da bomba nem o do transformador. A inobservação desta prescrição implica a perda dos direitos de garantia!
- O transformador não deve ser utilizado na água de maneira nenhuma e deverá ser posicionado numa posição estável e protegida contra inundações a uma distância de pelo menos 2 m da beira do lago num sítio protegido da incidência directa dos raios solares.
- Antes da colocação em funcionamento, assegure-se de que a ficha e a tomada estão secas.
- Quando desejar efectuar trabalhos de manutenção no lago ou limpar a bomba, desligue sempre a corrente eléctrica primeiro.
- Esta bomba apropria-se para bombear água de 4°C de temperatura mínima até ao máximo de 35°C.
- A bomba não deve trabalhar a seco. Isso pode levar a danos irreparáveis.
- Este aparelho não se destina para ser utilizado por pessoas (inclusive crianças) com capacidades físicas, sensoriais ou mentais reduzidas ou que não tenham experiência e/ou que não disponham de conhecimentos suficientes salvo se forem vigiadas por uma pessoa responsável pela sua segurança, ou tiverem sido instruídas adequadamente por esta mesma, para o poderem utilizar. As crianças deviam ser vigiadas para impedir que brinquem com o aparelho.
- Não é possível substituir o cabo eléctrico da bomba nem o do transformador. Quando o cabo eléctrico de um dos aparelhos estiver danificado, dever-se-á colocar esse respectivo aparelho fora de serviço e eliminá-lo para evitar perigos.

Advertências gerais

Os componentes da embalagem podem ser perigosos (por ex. os sacos de plástico) pelo que devem ser guardados fora do alcance de crianças, animais domésticos, etc.



Utilização

- As bombas são apropriadas para aplicação em lagos, chafarizes e em combinação com sistemas de filtragem.
- Mediante o regulador de fluxo incluído no volume de fornecimento, você pode regular o débito da bomba

Colocação em funcionamento

- Leia o manual de instruções atentamente.
- Nunca deixe a bomba trabalhar a seco ou seja, sem água em circulação.
- Instale a bomba debaixo de água a uma profundidade mínima de 20 cm e a uma profundidade máxima de 100 cm sobre uma superfície estável, livre de lama, areia e outras impurezas.
- Em função da aplicação escolhida, ataraxe o regulador de fluxo com o tubo de extensão e o esguicho optado, ou a união necessária, na tubuladura de pressão que se encontra no cimo.



Manutenção e limpeza

A bomba não necessita de lubrificação nem de manutenção especial. Verifique unicamente as fendas de entrada do corpo da bomba, de quando em quando, quanto a impurezas ou entupimento, e limpe-as/remova-as com água limpa.

No caso de sujidade intensa, é recomendável desmontar a bomba:

- retire a tampa da caixa do filtro
- a seguir retire o corpo da bomba da parte do motor (fecho de baioneta)
- desaperte e retire cuidadosamente o rotor e o eixo de cerâmica que poderá limpar a seguir
- depois da limpeza, volte a montar a bomba pela ordem inversa.



Limpeza/Mudança do rotor

Proceda como se descreve de (a) a (c).

Para limpeza do rotor, utilize sempre um pano macio. Não aplique um limpador/detergente (químico) de maneira nenhuma!

Evite danificar o eixo de cerâmica

Se for necessário, substituir sempre o rotor inclusive o eixo de cerâmica (peça completa).

A frequência de realização da limpeza depende das respectivas condições de uso e do grau de sujidade do seu lago.

Tome cuidado para que a bomba não possa congelar no Inverno. Desmonte a bomba e o transformador a tempo, limpe-os e guarde-os num sítio protegido da geada. A melhor forma é guardar a bomba (sem o transformador) num balde cheio de água num sítio livre de geada.

2

Garantia

Para este produto, concedemos-lhe uma garantia de 2 anos a partir da data de aquisição para defeitos de material e fabrico comprovados. Para usufruir dos direitos de garantia, é necessário apresentar o original do talão/factura como documento comprobatório da aquisição. Excluídas da garantia estão todas as reclamações derivadas de erros de montagem e manuseamento, manutenção incorrecta, acção de geada, tentativas de reparação incorrecta, violência, da culpa de terceiros, sobrecarga, danificação mecânica ou da acção de corpos estranhos. Excluídas da garantia estão também todas as reclamações referentes a peças e/ou problemas derivados de desgaste.



Eliminação correcta do produto

No território da União Europeia, este símbolo significa que não é permitida a eliminação deste produto no lixo doméstico. Aparelhos velhos contêm valiosos materiais recicláveis pelo que deviam ser conduzidos à reciclagem para não pôr em risco o meio ambiente nem a saúde pública com a sua eliminação descontrolada. Elimine os aparelhos velhos através de sistemas de recolha apropriados ou envie-os para a loja onde os adquiriu, onde se providenciará a eliminação. Essas lojas conduzirão o aparelho à reciclagem.





1 Istruzioni per l'uso delle pompe per vasche Ubbink Xtra 1000 LV e 1600 LV



Le pompe per vasche Ubbink XTRA LV sono prodotti affidabili di qualità pregiata che si basano su tecnologie collaudate. Le pompe funzionano con una tecnologia sincronizzata e sono adatte per l'impiego in vasche da giardino, vasche di fontane e, ad esempio, insieme a ugelli di fontane e doccioni.



Disposizioni di sicurezza

- L'alimentazione elettrica deve essere conforme alle specifiche del prodotto. In caso di dubbio, chiedere informazioni all'ente locale fornitore dell'energia elettrica in merito alle norme di allacciamento. Non collegare la pompa o l'alimentatore se la pompa o il cavo di alimentazione non risultano conformi a tali norme!
- Stando agli standard di sicurezza europei, la pompa deve essere sempre collegata a una presa con messa a terra. Il circuito elettrico deve essere dotato di un interruttore di massa (salvavita/30mA). Per ulteriori informazioni contattare il proprio specialista elettrico locale.
- La pompa non è adatta per essere utilizzata in vasche, piscine o altre acque in cui possono permanere le persone, quindi non va impiegata per tali scopi.
- Non utilizzare mai il cavo per trasportare la pompa o il trasformatore né estrarla mai dalla vasca tirandola per il cavo.
- Non staccare mai la spina dal trasformatore tagliando il cavo di allacciamento. Inoltre, non accorciare mai i cavi di allacciamento della pompa o del trasformatore. In caso di mancata osservanza si perde il diritto alla garanzia!
- Il trasformatore non va assolutamente utilizzato in acqua e deve essere collocato in una posizione stabile e sicura contro l'inondazione almeno a 2 m dal bordo della vasca, facendo in modo, tra l'altro, a non esporlo alla luce solare diretta.
- Accertarsi che la spina e la presa di corrente siano asciutte prima della messa in funzione.
- Prima di procedere alla pulizia della pompa o di eseguire interventi di manutenzione nella vasca si deve staccare sempre la corrente elettrica.
- Questa pompa è adatta per il funzionamento in acqua a una temperatura minima di 4°C e massima di 35°C.
- Non è consentito far funzionare la pompa a secco. Si rischierebbe di provocare danni irreparabili.
- Questo apparecchio non è adatto per essere utilizzato da persone (bambini inclusi) con limitate capacità fisiche, sensoriali e intellettuali o con poca esperienza e/o poche conoscenze, a meno che non vengano sorvegliate dalle persone addette alla loro sicurezza o non ricevano da loro istruzioni su come usare tale apparecchio. I bambini devono essere sorvegliati per accertarsi che non usino l'apparecchio come un giocattolo.
- Non è possibile sostituire il cavo di alimentazione della pompa e del trasformatore. Se il cavo di allacciamento di uno degli apparecchi è danneggiato, occorre mettere l'apparecchio fuori funzione e smaltire il cavo onde evitare eventuali pericoli.

Avvertenze generali

Gli elementi dell'imballaggio possono essere pericolosi (come ad es. i sacchetti di plastica), quindi occorre conservarli lontano dalla portata di bambini, animali domestici ecc.



Impiego

- Le pompe sono adatte per l'impiego in vasche, fontane e insieme ai sistemi di filtraggio.
- La portata della pompa si regola tramite l'apposito regolatore fornito in dotazione.

Messa in funzione

- Leggere accuratamente le istruzioni per l'uso.
- Non far funzionare mai la pompa se è asciutta, ovvero se non scorre acqua.
- Installare la pompa almeno a 20 cm e massimo 100 cm sotto la superficie dell'acqua su un supporto sufficientemente robusto non contenente fango o altre impurità.
- Avvitare, a seconda dell'utilizzo, il regolatore di portata al bocchettone di mandata superiore con la prolunga e l'ugello scelto e la necessaria bocca per tubo flessibile.



Manutenzione e pulizia

La pompa non richiede né lubrificazione né particolari interventi di manutenzione. Si deve semplicemente verificare di tanto in tanto se le fessure di entrata del corpo pompa sono sporche e pulirle eventualmente con acqua pulita.

Se la pompa risulta eccessivamente sporca si consiglia di smontarla:

- togliere il cappuccio dell'alloggiamento del filtro
- rimuovere il corpo pompa dalla sezione motore (chiusura a baionetta)
- sbloccare e rimuovere attentamente il rotore e l'albero in ceramica, i quali si possono poi pulire
- dopo la pulizia si deve rimontare la pompa procedendo nell'ordine inverso



Pulizia/sostituzione del rotore

Procedere come descritto nei punti da (a) a (c).

Pulire il rotore con un panno morbido. Non utilizzare in nessun caso un detergente (chimico)!

Evitare di danneggiare l'albero in ceramica

Se necessario, sostituire l'intero rotore incl. l'albero (ricambio completo)

La frequenza con la quale è necessario eseguire questa pulizia dipende dalle relative condizioni di utilizzo.

In inverno ci si deve accertare che la pompa non si congeli. Smontare, quindi, tempestivamente la pompa e il trasformatore, pulire gli apparecchi e conservarli al riparo dal gelo. Ancora meglio se, durante tutto l'inverno, si tiene la pompa (ma non il trasformatore) in un secchio pieno d'acqua in un luogo al riparo dal gelo.

2

Garanzia

Su questo prodotto concediamo una garanzia di 2 anni a partire dalla data d'acquisto contro difetti di materiale e di fabbricazione dimostrabili. Per il ricorso alla garanzia occorre presentare la ricevuta o altra prova d'acquisto originale. Non sono contemplati dalla garanzia tutti i reclami derivanti da errori di montaggio e/o manovra, manutenzione inadeguata, azione del gelo, tentativi di riparazione non a regola d'arte, uso della violenza, colpa di terzi, sovraccarico, danni meccanici o effetti provocati da corpi estranei. Sono ugualmente esclusi dalla garanzia tutti i reclami relativi a danni parziali e/o problemi le cui cause siano riconducibili ad usura.



Smaltimento corretto del presente prodotto

All'interno della UE questo simbolo indica che non si deve smaltire questo prodotto gettandolo tra i rifiuti domestici. Le apparecchiature usate contengono materiali pregiati completamente riciclabili che devono essere destinati al riutilizzo onde non pregiudicare l'ambiente o la salute dell'uomo con l'eliminazione incontrollata dei rifiuti. Si raccomanda pertanto di smaltire le vecchie apparecchiature usate tramite adeguati sistemi di raccolta o di inviare l'apparecchio per lo smaltimento al punto vendita dove è stato acquistato. Da qui l'apparecchio verrà consegnato ai centri di raccolta per il riciclaggio dei materiali.





GR Οδηγίες χρήσης για αντλίες Ubbink Xtra 1000 LV και 1600 LV για λιμνούλες κήπου



Οι αντλίες για λιμνούλες κήπου Ubbink XTRA LV είναι προϊόντα υψηλής ποιότητας που βασίζονται σε δοκιμασμένη τεχνολογία. Οι αντλίες χρησιμοποιούν τεχνολογία σύγχρονο κινητήρα και προορίζονται για χρήση σε λιμνούλες κήπου, συντριβάνια και σε συνδυασμό με π.χ. ακροφύσια συντριβανιών και στόμια υδροφώνων.



Προδιαγραφές ασφαλείας

- Η παροχή ρεύματος πρέπει να ανταποκρίνεται στις προδιαγραφές του προϊόντος. Σε περίπτωση αμφιβολιών ενημερωθείτε στην τοπική Επιχείρηση τροφοδότησης ενέργειας για τις προδιαγραφές σύνδεσης. Μη συνδέετε την αντλία ή το καλώδιο δικτύου, εάν δεν ανταποκρίνονται στις πιο πάνω αναφερόμενες προδιαγραφές!
- Βάσει των ευρωπαϊκών προτύπων ασφαλείας η αντλία πρέπει να συνδέεται πάντα σε πρίζα ασφαλείας (σούκο). Στο κύκλωμα πρέπει να υπάρχει διακόπτης βραχυκυκλώματος προς γη (διακόπτης ασφαλείας FI/30mA). Για περισσότερες πληροφορίες να απευθυνθείτε προς τον ειδικό σας ηλεκτρολόγο.
- Η αντλία δεν προορίζεται για χρήση σε πωμένες μεγάλες ή μικρές ή οπουδήποτε αλλού, όπου έρχονται άτομα σε επαφή με το νερό, και κατά συνέπεια δεν επιτρέπεται να χρησιμοποιηθεί και για τους σκοπούς αυτούς.
- Ποτέ μη χρησιμοποιείτε το καλώδιο για να μεταφέρετε την αντλία, και ποτέ μη τραβήξετε την αντλία από το καλώδιο για να την βγάλετε από τη λιμνούλα.
- Ποτέ μην απομακρύνετε το βύσμα από τον μετασχηματιστή κοροντάς τον από το καλώδιο. Και ποτέ μην κονταίνετε το καλώδιο της αντλίας ή του μετασχηματιστή. Σε αντίθετη περίπτωση εκπίπτει αμέσως η αξιολόγησή σας για εγγύηση!
- Ο μετασχηματιστής δεν επιτρέπεται με κανένα τρόπο να τοθετείται σε λειτουργία μέσα σε νερό και πρέπει να τοποθετηθεί σε ασφαλή απόσταση τουλάχιστον 2 μέτρων από την άκρη της λιμνούλας και χωρίς κίνδυνο να καλυφθεί από νερό και μάλιστα έτσι ώστε να μην εκτίθεται σε άμεση ηλιακή ακτινοβολία.
- Να προσέχετε πριν τη θέση σε λειτουργία να είναι στεγνό το βύσμα και η πρίζα.
- Σε περίπτωση εργασιών συντήρησης στη λιμνούλα ή καθαρισμού της αντλίας, να διακόπτετε πρώτα την παροχή ρεύματος.
- Η αντλία αυτή είναι κατάλληλη για την άντληση νερού με θερμοκρασία τουλάχιστον $\leq 4^{\circ}\text{C}$ έως το πολύ 35°C .
- Δεν επιτρέπεται η στεγνή λειτουργία της αντλίας. Μία στεγνή λειτουργία μπορεί να προκαλέσει ανεπανόρθωτους βλάβες.
- Αυτή η συσκευή δεν προορίζεται για άτομα (συμπεριλαμβανομένων και παιδιών) με περιορισμένες σωματικές, αισθητικές ή πνευματικές ικανότητες ή χωρίς πείρα ή/και χωρίς γνώσεις, εκτός εάν επιτηρούνται από άτομο αρμόδιο για την ασφάλεια ή εάν ελαβαν οδηγίες για το πώς πρέπει να χρησιμοποιηθεί η συσκευή. Τα παιδιά να επιβλέπονται για να είναι σίγουροι πως δεν παίζουν με τη συσκευή.
- Δεν είναι δυνατή η αντικατάσταση του καλωδίου της αντλίας και του μετασχηματιστή. Σε περίπτωση κατά την οποία έχει πάθει βλάβη το καλώδιο μία από τις συσκευές, πρέπει να απενεργοποιηθεί και να αποσυρθεί η συσκευή προς αποφυγή κινδύνου.

Γενικές προειδοποιήσεις

Τα τμήματα της συσκευασίας μπορεί να είναι επικίνδυνα (π. χ. πλαστικές σακούλες), για το λόγο αυτό να τα φυλάγετε μακριά από παιδιά, κατοικίδια ζώα κλπ.



Χρήση

- Οι αντλίες είναι κατάλληλες για χρήση σε λιμνούλες, συντριβάνια και σε συνδυασμό με συστήματα φίλτρων.
- Με χρήση του συμπαράδοτου ρυθμιστή ροής μπορείτε να ρυθμίσετε την αντλούμενη ποσότητα.

Θέση σε λειτουργία

- Διαβάστε προσεκτικά τις Οδηγίες χρήσης.
- Ποτέ μην αφήσετε την αντλία να λειτουργήσει στεγνά, δηλ. χωρίς να μεταφέρει νερό.
- Εγκαταστήστε την αντλία τουλάχιστον 20 εκ και μάλιστα 100 εκ κάτω από την επιφάνεια του νερού σε σταθερή επιφάνεια, χωρίς λάσπη και άλλους ρύπους.
- Βιδώστε, ανάλογα με τη χρήση, τον ρυθμιστή ροής με τηλεσκοπικό σωλήνα και επλεγμένο ακροφύσιο συντριβανιού ή τον απαιτούμενο μαστό σωλήνα στο επάνω στόμιο πίεσης.



Συντήρηση και καθαρισμός

Η αντλία δεν χρειάζεται ούτε λιπανση ούτε ιδιαίτερες εργασίες συντήρησης. Να ελέγχετε απλά από καιρού εις καιρό τις σχισμές εισαγωγής στο κέλυφος για ενδεχόμενες ακαθαρσίες και απομακρύνετε τις/καθαρίστε τις ενδεχομένως με καθαρό νερό.

Σε περίπτωση πολλών ακαθαρσιών συνιστάται η αποσυρμαολόγηση της αντλίας:

- α) αφαιρέστε το κάλυμμα του κελύφους
- β) αφαιρέστε κατόπιν το κέλυφος της αντλίας από το τμήμα του μοτέρ (σύστημα μαγιονέτ)
- γ) λασκάρτε και αφαιρέστε προσεκτικά τον ρότορα και τον κεραμικό άξονα, που μπορείτε να καθαρίσετε
- δ) μετά τον καθαρισμό επανασυρμαολογήστε την αντλία στην αντίστροφη σειρά



Καθαρισμός/αντικατάσταση του ρότορα

Ακολουθήστε τις οδηγίες των εδαφίων (α) έως (γ).
 Για τον καθαρισμό του ρότορα χρησιμοποιήστε ένα μαλακό πανί. Ποτέ μη χρησιμοποιείτε (χημικά) καθαριστικά.
 Να αποφεύγετε την πρόκληση ζημιών στον κεραμικό άξονα.
 Εάν χρειαστεί, να αντικατασταθεί ολόκληρος ο ρότορας μαζί με τον κεραμικό άξονα (κομπλέ ανταλλακτικά)

Η συχνότητα του καθαρισμού εξαρτάται από την εκάστοτε χρήση.

Το χειμώνα να προσέχετε να μην παγώσει η αντλία. Για το λόγο αυτό αποσυρμαολογήστε εγκαίρως την αντλία και τον μετασχηματιστή, καθαρίστετα και φυλάξτε τα σε μέρος όπου η θερμοκρασία δεν πέφτει κάτω από το μηδέν. Συνιστάται το χειμώνα η φύλαξη της αντλίας (όχι του μετασχηματιστή) σε έναν κουβά γεμάτο νερό σε μέρος όπου η θερμοκρασία δεν πέφτει κάτω από το μηδέν.

2

Εγγύηση

Για το προϊόν αυτό παρέχουμε εγγύηση 2 ετών για αποδεδειγμένα ελαττώματα υλικού και κατασκευής που ισχύει από την ημερομηνία αγοράς. Για να έχετε αξίωση της εγγύησης πρέπει να παρουσιάσετε την πρωτότυπη απόδειξη ως τεκμήριο αγοράς. Στην εγγύηση δε συμπεριλαμβάνονται οι λαμπτήρες, καθώς και παράπονα που οφείλονται σε σφάλματα συναρμολόγησης και χειρισμού, ελλιπή περιποίηση, επίδραση παγετού, ακατάλληλες προσπάθειες επισκευής, χρήση βίας, εύθνη τρίτων, υπερφόρτωση, μηχανικές βλάβες ή επίδραση ξένων σωμάτων. Από την εγγύηση αποκλείονται επίσης παράπονα για βλάβες εξαρτημάτων και/ή προβλήματα που οφείλονται σε φθορά.



Σωστή διάθεση του προϊόντος

Εντός της Ε.Ε. το σύμβολο αυτό σημαίνει πως το προϊόν δεν επιτρέπεται να διατίθεται μαζί με τα οικιακά απορρίμματα. Οι παλιές συσκευές περιλαμβάνουν πολύτιμα ανακυκλωμένα υλικά που πρέπει να αξιοποιηθούν ώστε να μην επιφέρουν βλάβη στο περιβάλλον ή στην υγεία ανθρώπων εξαιτίας ανεξέλεγκτης απόρριψης. Για το λόγο αυτό παρακαλούμε να διαθέτετε τις παλιές συσκευές μέσω κατάλληλων συστημάτων συγκέντρωσης ή να στείλετε τη συσκευή για διάθεση στο κατάστημα στο οποίο την αγοράσατε. Το κατάστημα αυτό θα φροντίσει για τη σωστή διάθεση.



OK Betjeningsvejledning Ubbink dampumper Xtra 1000 LV og 1600 LV



Ubbink XTRA LV dampumper er pålidelige produkter af høj kvalitet, der svarer til teknikens nyeste stand. Pumperne arbejder med synkronteknologi og er egnet til brug i hoveddam, springvandsbassin såvel som i kombination med fx springvandsdyser og vandspyere



Sikkerhedshenvisninger

- Strømforsyningen skal stemme over ens med den til produktet angivne specifikation. Informér dig i givetfald hos dit lokale el-selskab mht. tilslutningsbetingelserne. Tilslut pumpe eller netkabel, kun hvis de stemmer over ens med nærværende forskrifter!
- Iht. kravene i EU-sikkerhedsstandarder skal pumperne altid tilsluttes med integreret beskyttelseskontakt. Den pågældende afbryderkreds skal være forsynet med en jordafledningskontakt (FI-afbryder/30mA). Yderligere informationer fås hos din lokale el-fagmand.
- Pumpen er ikke egnet til brug i svømmebassiner, svømmedamme eller andet vand, hvori personer kan opholde sig i og må derfor heller ikke bruges til dette formål.
- Pumpen eller transformater må aldrig bæres i kablet eller trækkes ud af vandet ved hjælp af dette.
- Stikket må aldrig fjernes fra transformatoren, idet det skæres af fra kablet. Pumpens og transformatorens tilslutningskabel må aldrig afkortes. Ved ikke-overholdelse af disse forskrifter bortfalder garantien.
- Transformatoren må under ingen omstændigheder tages i brug i vandet, men skal opstilles et solidt, oversvømmelsesfrit sted mindst 2 m fra bassinkanten og skal desuden beskyttes mod direkte sollys. Sørg for, at tilslutningen (stik og stikdåse) er tør før ibrugtagning.
- Afbryd altid først for strømmen før vedligeholdelsesarbejde ved dammen eller rensningsarbejde ved pumpebegyndes.
- Pumpen er egnet til udpumpning af vand med en temperatur på min. 4°C og max. 35°C.
- Pumpen må aldrig løbe tør. Dette kan føre til irreparable skader.
- Denne pumpe er ikke egnet til brug af personer (inkl. børn) med reducerede fysiske, sensoriske eller mentale evner eller mangel på erfaring og kendskab, undtagen, hvis de bliver overvåget af en for deres sikkerhed ansvarlig person eller er blevet instrueret i brug af udstyret. Børn skal holdes under opsyn, for at være sikker på, at de ikke leger med udstyret.
- Et defekt kabel eller en defekt transformator kan ikke udskiftes. Hvis et af kablerne er beskadiget, må udstyret ikke bruges mere. Det bortskaffes for at undgå fare.

Almindelige advarselshenvisninger

Emballagedele kan være farlige (fx plastposer). Derfor bør disse opbevares utilgængeligt for børn, husdyr osv.



Anvendelse

- Pumperne er egnet til brug i damme, springvand og i kombination med filtersystemer.
- Ved brug af medleverede gennemløbsregulator kan pumpens transportmængde reguleres.

Ibrugtagning

- Læs betjeningsvejledningen godt igennem.
- Pumpen må aldrig løbe tør, d.v.s. kører uden at den transporterer vand.
- Pumpen opstilles min. 20 cm og max. 100 cm under vandoverfladen på stabil undergrund, som er frie for mudder, sand eller anden forurening.
- Skru gennemløbsregulatoren med rørførelængelsen og ønsket springvandsdyse hhv. den pågældende slangetylle til oppe liggende trykstuds.



Vedligeholdelse og rengøring

Pumpen kræver hverken smøring eller specielt vedligeholdelsesarbejde. Kontrollér fra tid til anden indgangsslidserne ved huset for forurening, og fjern disse med rent vand.

Ved stærk forurening anbefales det, at nedbygge pumpe:

- Tag filterhusets låg ned
- Fjern derefter pumpehuset fra motordelen (bajonetlås)
- Løsn rotor og keramikakslen forsigtigt og tag dem ned. Nu kan de renses.
- Monter pumpe igen i omvendt rækkefølge efter rengøring



Rengøring/udskiftning af rotor

Gå frem som beskrevet fra (a) til (c).

Brug en blød klud til rengøring af rotoren. Brug aldrig et (kemisk) rengøringsmiddel!

Undgå beskadigelser på keramikakslen.

Om nødvendigt skift hele rotoren inkl. keramikakslen ud (komplet reservedel).

Hvor hyppigt denne rengøring skal foretages er afhængig af den pågældende brugssituation.

Sørg om vinteren for, at pumpe ikke fryser til. Tag derfor pumpe og transformator rettidigt ud af dammen og opbevar dem et frostsikkert sted. Pumpen (ikke transformator) opbevares best om vinteren et frostsikkert sted i en spand med vand.

2

Garanti

På dette produkt yder vi en garanti på 2 år, der gælder fra købedato, på beviselige materiale- og produktionsfejl. For at kunne gøre krav på garantien, skal du fremlægge den originale kvittering som bevis. Alle reklamationer, der er opstået på grund af følgende årsager, er ikke omfattet af garantien; montage- og betjeningsfejl, manglende pleje, frostpåvirkning, usagkyndige reparationsforsøg, vold, skyld fra anden side, overbelastning, mekaniske beskadigelser eller påvirkning fra fremmedlegemer. Ligeledes udelukket er alle reklamationer af skader på dele og/eller problemer, der er forårsaget af slitage.



Korrekt bortskaffelse af produktet

Indenfor EU henviser dette symbol til, at dette produkt ikke må bortskaffes via husholdningsaffaldet. Gammelt el-udstyr indeholder værdifulde materialer, som kan genbruges. Derfor bør de afleveres til et renovationsselskab. Samtidigt bevares miljøet hhv. det menneskelige helbred for skader pga. ukontrolleret affaldsbortskaffelse. Aflever venligst det gamle udstyr på et lokalt samlested eller til det sted, hvor det blev købt. De vil så sørge for aflevering til et genbrugsselskab.

S Bruksanvisning Ubbink Dampmpar Xtra 1000 LV och 1600 LV



Ubbink XTRA LV är högverdiga och tillförlitliga kvalitetsprodukter som bygger på beprövad teknologi. Pumparna använder synkron teknologi och är lämpliga för användning i trädgårdsdammar, fontänbassänger samt i kombination med t. ex. fontändysor och vattensprutande figurer.



Säkerhetsföreskrifter

- Elförsörjningen måste motsvara produktspecifikationen. I tveksamma fall ta kontakt med lokalt elbolag, vilka anslutningsföreskrifter som gäller. Anslut inte pumpen eller nätkabeln om de inte uppfyller tillämpliga föreskrifter!
- Enligt europeisk säkerhetsstandard måste pumpen alltid anslutas till ett skyddskontaktuttag. Strömkretsen måste vara försedd med en jordfledbrytare (<30 mA). Fråga din lokala elfackman efter ytterligare information.
- Pumpen är inte lämplig för användning i simbassänger, simdammar eller andra vattendrag där personer kan uppehålla sig i vattnet. Pumpen får därför inte användas för dessa ändamål.
- Använd inte kabeln till att bära pumpen eller transformatorn i, och drag aldrig pumpen i själva kabeln ur dammen.
- Avlägsna aldrig proppen från transformatorn genom att klippa bort den från anslutningskabeln. Och korta aldrig anslutningskabeln till pumpen eller transformatorn. Vid underlåtenhet upphör garantin att gälla!
- Transformatorn får på inga villkor tas i bruk under vatten. Den måste placeras i ett stabilt och översvämnings säkert läge minst 2 m från dammkanten och utan att den är utsatt för direkt solinstrålning.
- Se till att proppen och uttaget är torra innan anläggningen tas idrift.
- Innan underhållsarbeten vid dammen eller för rensning av pumpen måste eltilförseln alltid vara fränkopplad.
- Denna pump är lämplig för att evakuera vatten med en temperatur av minst 4°C till maximal 35°C.
- Pumpen får inte torköras. Detta hotar att orsaka skador som inte går att reparera.
- Denna apparaten är inte lämplig för att användas av personer (inkl. barn) med begränsad fysisk, sensorisk eller mental förmåga eller bristande erfarenhet och/eller kunskap, såvida inte en person, som är ansvarig för dessa personers säkerhet, håller dem under uppsikt eller ger anvisningar om, hur apparaten skall användas. Håll barnen under uppsikt så att de inte kommer åt att leka med apparaten.
- Utbytet av elkabeln mellan pump och transformator är inte möjligt. Om anslutningskabeln av en apparat skadas, måste den tas ur drift och skaffas undan för att undvika risker.

Allmänna varningshänvisningar

Förpackningsdelar kan medföra risker (t. ex. plastpåsar). Dessa måste därför hållas borta ifrån barn, husdjur etc. och förvaras.



Användning

- Pumpen är lämplig för användning i dammar, fontäner och i kombination med filtersystem.
- Med hjälp av den medlevererade flödesregulatorn kan pumpflödet regleras.

Idriftsättning

- Läs genom bruksanvisningen noggrant.
- Pumpen får aldrig torköras, dvs. den får inte arbeta utan att vatten genomströmmar den.
- Installera pumpen minst 20 cm och maximalt 100 cm nedanför vattenytan på en stabil grund, som är fri från slamm och andra nedsmutsningar.
- Skruva flödesregulatorn, allt efter användning, med rörförlängningen och valda fontändysan eller den nödvändiga slangbussningen, på den tryckstudsens som finns ovanpå.



Underhåll och rensning

Pumpen behöver varken smörjning eller speciella underhållsarbeten. Kontrollera bara tidvis inloppssitsarna på höljet. Om det finns nedsmutsningar avlägsna dem med rent vatten.

Vid hård nedsmutsning rekommenderas att ta ner pumpen.

- a) demontera filterkåpens lock
- b) separera sedan pumphöljets från motorn (bajonettsockel)
- c) lossa och avlägsna försiktigt rotorn och keramikaxeln och rensa dem.
- d) efter rensning monterar pumpen igen i motsatt följd.



Rensning/byte av rotorn

Gå till väga som det är beskrivet från (a) till (c).

Använd en mjuk duk för rensning av rotorn. Använd inte alla (kemiskt) rensningsmedel!

Undvik överkan på keramikaxeln.

Byt hela rotorn inkl. keramikaxeln (komplett reservdel) om så behövs.

Hur ofta denna rensning behövs beror på respektive användningssituation.

Akta på vintern att pumpen inte fryser in. Demontera därför pumpen och transformatorn i rätt tid, rensa dem och förvara apparaterna på en frostsäker plats. Helst övervintrar pumpen (inte transformatorn) i en vattenfylld hink på en frostfri plats.

2

Garanti

På denna produkt lämnar vi en garanti på 2 år mot påvisbara material- och tillverkningsfel. Garantin gäller fr.o.m. inköpsdatumet. Vid garantianspråk måste kvittot uppvisas i original som köpebevis. Garantin omfattar inte reklamationer som har sin orsak i monterings- och handhavandefel, bristande skötsel, påverkan av frost, icke fackmannamässiga försök till reparationer, användning av våld, tredjeparts ansvar, överbelastning, mekaniska skador eller påverkan av främmande föremål. Garantin omfattar ej heller reklamationer avseende skador av komponent och/eller problem som har sin orsak i slitage.



Korrekt avlägsnande av denna produkt

Inom EU hänvisar denna symbol till att denna produkt inte får slängas som hushållsavfall. Utnyttjade apparater innehåller värdefulla material som skall återvinnas och för att inte skada miljön resp. människohälsan genom okontrollerad sophämtning. Avlägsna därför utnyttjade produkter över lämpliga återvinningscentraler eller sånd produkten för återvinning tillbaka till platsen där den köptes. Den skall skicka produkten till återvinning.

Bruksanvisning Ubbink dampumper Xtra 1000 LV og 1600 LV



Ubbink XTRA LV dampumper er kvalitative, høyverdige produkter som bygges etter de nyeste teknologiene. Pumpene bruker synkronteknologi og er egnet for bruk i hagedammer, springbrønner og i kombinasjon med f.eks. springbrønndyser og vannspredere.



Sikkerhetsbestemmelser

- Strømforsyningen må tilsvare produktspesifikasjonene. I tilstilfeller får du informasjon hos din strømleverandør om forskriftene for tilkopling. Pumpen eller nettkabelen må ikke tilkoples hvis de ikke tilsvare de nevnte forskriftene!
- På grunn av den Europeiske Sikkerhetsstandard må pumpen alltid forbindes med en vernet stikkontakt. Strømkretsen må ha en jordslutningsbryter (FI-vernebryter/30mA). Ytterligere informasjoner får du hos din elektroekspert.
- Pumpen er ikke egnet for bruk i svømmebasseng, badedammer eller andre vann hvor personer kommer i kontakt med vannet, og får derfor ikke brukes til slike formål.
- Du må aldri bruke kabelen til å bære pumpen eller transformatoren, og trekk aldri pumpen ut av dammen etter kabelen.
- Du må aldri fjerne kontakten til transformatoren ved å kutte den av forbindelseskabelen. Og forbindelseskabelen til pumpen eller transformatoren må aldri forkortes. Hvis dette ikke blir tatt hensyn til, så utgår garantien!
- Transformatoren må aldri tas i bruk i vann og den må plasseres stabilt og overflodssikkert minst 2 m fra dammens kant, og slik at den ikke utsettes for direkte sol.
- Se til at kontakten og stikkontakten er tørre før igangsetting.
- Slå alltid først av strømmen ved vedlikeholdsarbeid på dammen eller for rengjøring av pumpen.
- Denne pumpen er egnet til avpumping av vann med en temperatur på minst 4°C til maksimalt 35°C.
- Pumpen må ikke tørrkjøres. Dette kan føre til irreparable skader.
- Dette apparatet må ikke brukes av personer (inkludert barn) med innskrenkede fysiske, sensoriske eller psykiske egenskaper eller manglende erfaring og/eller manglende kunnskap, hvis ikke de har tilsyn av en person som tar ansvar for sikkerheten eller får henvisninger fra denne om hvordan apparatet skal brukes. Barn bør være under tilsyn, slik at man garanterer at de ikke leker med apparatet.
- Det er ikke mulig å skifte ut strømkabelen til pumpen og transformatoren. Hvis forbindelsesledningen til en av apparatene skades, så må dette tas ut av drift og deponeres, slik at faren unngås.

Generelle varselhenvisninger

Emballasjedeler kan være farlige (f.eks. plastikkposer). Disse må derfor oppbevares utilgjengelig for barn, husdyr etc.



Bruk

- Pumpene er egnet for bruk i dammer, springbrønner og i kombinasjon med filtersystemer.
- Ved å bruke den medleverte regulatoren for gjennomstrømning kan du regulere transportmengden til pumpen.

Igangsetting

- Les grundig gjennom bruksanvisningen.
- La aldri pumpen arbeide tørt, dvs. uten at det strømmer vann gjennom.
- Pumpen må installeres minst 20 cm og maksimalt 100 cm under vannoverflaten på et stabilt underlag som er uten slam og andre tilskitninger.
- Alt etter anvendelse skrus regulatoren for gjennomstrømning på med rørføreløse og utvalgt springbrønndyse eller nødvendig slangeklemme på trykkstussene som er oppe.



Rengjøring og vedlikehold

Pumpen behøver verken smøring eller spesielt vedlikehold. Bare kontroller av og til at inngangsslissene på kapselen ikke er tilskitnet, og fjern disse med rent vann.

Ved sterk tilskitning anbefales det å demontere pumpen::

- a) ta av hetten på filterkapselen
- b) fjern så pumpekapselen fra motordelen (bajonettlås)
- c) løsne og fjern forsiktig rotor og keramikkaksel, disse kan nå rengjøres
- d) etter rengjøring monterer du pumpen igjen i omvendt rekkefølge



Rengjøring/utskifting av rotoren

Gå frem som beskrevet fra (a) til (c).

Bruk et mykt tørkle til å rengjøre rotoren. Bruk aldri (kjemiske) rengjøringsmidler!

Unngå skade på keramikkakselen.

Hvis det er nødvendig skiftes hele rotoren inkl. keramikkakselen (komplett reservedel) ut

Hvor ofte denne rengjøringen må gjennomføres er avhengig av hver enkelte brukssituasjon.

Om vinteren må du se til at pumpen ikke fryser fast. Derfor må pumpen og transformatoren demonteres i rett tid, rengjøres og oppbevares på et frostfritt sted. Pumpen (ikke transformatoren) oppbevares helst i en bøtte med vann på et frostfritt sted om vinteren.

2

Garanti

På dette produktet gir vi 2 års garanti fra kjøpedato på alle mangler som beviselig kan føres tilbake til feil i materiale eller produksjon. For å gjøre bruk av garantikravet må original kvittering fremlegges. Garantien dekker ikke feil som oppstår som følge av feilaktig montasje og/eller bruk, manglende vedlikehold, frost, egne forsøk på reparasjoner, vold, skader påført av andre, overbelastning, mekanisk skade eller ytre påvirkning. Unntatt fra garantien er også alle skader og/eller problemer som oppstår som følge av normal slitasje.



Riktig deponering av dette produktet

I EU henviser dette symbolet om at dette produktet ikke kan deponeres med husholdningsøppet. Gamle apparater inneholder verdifulle materialer som kan resirkuleres og som bør tilføres gjenbruk, slik at det ikke skade miljøet eller menneskers helse gjennom ukontrollert søppelfjerning. Derfor ber vi deg om å deponere gamle apparater over egnede samlesystemer eller send apparatet inn for deponering, der hvor det ble kjøpt. Disse vil da tilføre apparatet til gjenbruk.

Käyttöohje Ubbink-lampipumpuihin Xtra 1000 LV ja 1600 LV



Ubbink XTRA LV -lampipumput ovat korkealaatuisia ja luotettavia tuotteita, jotka perustuvat testattuun tekniikkaan. Pumput toimivat synkroniteknikalla ja sopivat käytettäviksi puutarhalammissa ja suihkulähteissä sekä yhdistettynä esim. suihkulähteiden suuttimiin ja vettä sylkeviin patsaisiin.



Turvallisuusmääräykset

- Virransyötön on vastattava tuotteen tietoja. Jos olet epävarma, kysy sähkötoimittajaltasi neuvoa liitäntämääräyksistä. Älä kytke pumppua tai virtajohtoa, jos ne eivät ole määräysten mukaisia!
- Eurooppalaisen turvastandardin mukaan pumppu on aina liitettävä sukupistorasiaan. Virtapiiriin on kuuluttava maadoituskytkin (FI-suojakytkin/30 mA). Lisätietoja saat sähköalan ammattilaisilta.
- Pumppu ei sovi käytettäväksi uima-altaissa, uimalammissa tai muissa vesistöissä, joissa voi oleskella ihmisiä, eikä sitä siksi saa käyttää tähän tarkoitukseen.
- Älä koskaan käytä johtoa pumpun tai muuntajan kantamiseen äläkä koskaan nosta pumppua lammesta johdosta vetämällä.
- Älä koskaan irrota muuntajan pistoketta leikkaamalla sitä liitosjohdosta. Älä koskaan lyhennä pumpun tai muuntajan liitosjohtoa. Takuu raukeaa, mikäli näitä määräyksiä ei noudateta!
- Muuntajaa ei missään tapauksessa saa käyttää vedessä ja se on sijoitettava tukevalle alustalle tulvimiselta suojaan vähintään 2 m päähän lammen reunasta niin, että se ei altistu suoralle auringonvalolle.
- Kiinnitä huomiota siihen, että pistoke ja pistorasia ovat kuivat ennen käyttöönottoa.
- Katkaise virta aina ennen kuin teet huoltotöitä lammella tai puhdistat pumppua.
- Pumpulla voidaan pumpata vettä, jonka lämpötila on vähintään 4 °C ja korkeintaan 35 °C.
- Pumppua ei saa pitää kuivana päällä. Siitä voi seurata vaurioita, joita ei voi korjata.
- Tämä laite ei sovellu sellaisten henkilöiden (mukaan lukien lapset) käytettäväksi, joiden fyysiset, sensoriset tai henkiset kyvyt ovat heikentyneet, tai joilla ei ole tarvittavaa kokemusta ja tietoja, paitsi jos heidän turvallisuudestaan vastaava on valvomassa ja antamassa ohjeita laitteen käytöstä. Lapsia on valvottava ja varmistettava, etteivät he pääse leikkimään valaisimella.
- Pumpun ja muuntajan virtajohtoa ei voi vaihtaa. Jos jomman kumman laitteen liitosjohto vaurioituu, kyseinen laite on vaaratilanteiden välttämiseksi poistettava käytöstä ja hävitettävä.

Yleiset vaaroitteet

Pakkausosat (esim. muovipussit) voivat olla vaarallisia. Siksi ne on säilytettävä lasten ja kotieläinten ulottumattomissa.



Käyttö

- Pumput sopivat käytettäviksi lammissa, suihkulähteissä ja yhdistettynä suodatinjärjestelmiin.
- Tuotteen mukana toimitettavaa läpivirtaussäädintä käyttämällä voit säädellä pumpun tehoa

Käyttöönotto

- Lue käyttöohje huolellisesti.
- Älä koskaan käytä pumppua kuivana, eli niin, että sen läpi ei virtaa vettä.
- Asenna pumppu vähintään 20 cm ja korkeintaan 100 cm vedenpinnan alapuolelle tukevalle alustalle, jolla ei ole mutaa tai muuta likaa.
- Kierrä käyttötarkoituksesta riippuen läpivirtaussäädin ja jatkoputki sekä valitsemasi suihkulähteen suutin tai vaadittava letkumuhvi yllä sijaitsevaan painemuhviin.



Huolto ja puhdistus

Pumppu ei vaadi voitelua eikä erityistä huoltoa. Tarkasta silloin tällöin, ettei kotolon imuroissa ole likaa ja poista lika tarvittaessa puhtaalla vedellä.

Jos pumppu on erittäin likainen, se on hyvä purkaa osiin:

- irrota suodatinkotelon kansi
- irrota pumpunpesä moottoriosasta (bajonettikiinnitys)
- irrota varovasti roottori ja keraaminen akseli ja puhdistane
- puhdistuksen jälkeen koko pumppu päinvastaisessa järjestyksessä



Roottorin puhdistus/vaihto

Toimi kohtien (a) - (c) mukaisesti.

Käytä roottorin puhdistukseen pehmeää liinaa. Älä missään tapauksessa käytä (kemiallista) puhdistusainetta!

Varo vaurioittamasta keraamista akselia

Tarvittaessa vaihda koko roottori ja keraaminen akseli (täydellinen varaosa)

Aikaväli, jolla tämä puhdistus on toistettava, riippuu kulloisestakin käyttötilanteesta.

Huolehdi talvella, ettei pumppu jäädy. Poista siksi pumppu ja muuntaja ajoissa, puhdistane ja säilytä laitteita paikassa, jossa ne ovat suojassa jäätymiseltä. Parhaiten pumppu (ei muuntaja) säilyy talven yli vedellä täytetyssä ämpärisssä paikassa, jossa vesi ei pääse jäätymään.



2 Takuu

Myönämme tälle tuotteelle ostopäivämäärästä alkaen voimassa olevan 2 vuoden takuun todistettavissa oleville materiaali- ja valmistusvirheille. Takuukorvauksen saamiseksi on esitettävä alkuperäinen ostokuitti. Takuuseen eivät kuulu viat, jotka johtuvat asennus- ja/tai käyttövirheistä, hoidon puutteesta, pakkasen vaikutuksesta, epäasianmukaisista korjausyrityksistä, voimankäytöstä, ulkopuolisten aiheuttamista vahingoista, ylikuormituksesta, mekaanisista vaurioista tai vierasesineiden aiheuttamista vaurioista. Takuuseen eivät myöskään kuulu mitkään kulumisesta johtuvat osien vauriot ja/tai ongelmat.



Tuotteen asianmukainen hävittäminen

EU:n alueella tämä symboli tarkoittaa, että tuotetta ei saa hävittää kotitalousjätteen mukana. Käytöstä poistetuissa laitteissa on arvokkaita kierrätyskelpoisia materiaaleja, jotka tulee ohjata uudelleen käytettäviksi. Käytöstä poistettujen laitteiden asianmukaisen hävittämisen tarkoituksena on myös torjua kontrollioimattoman jätteen ympäristölle ja ihmisen terveydelle aiheuttamat vahingot. Toimita siis käytöstä poistetut laitteet niille tarkoitettuihin keräyspisteisiin tai palauta laite hävittämistä varten laitteen myyneeseen liikkeeseen. Liike toimittaa laitteen kierrätettäväksi.

PL Instrukcja użytkownika dla pomp stawowych Xtra 1000 LV i Xtra 1600 LV



Pompy stawowe Ubink XTRA LV to wysokojakościowe i niezawodne produkty, oparte na wypróbowanych technologiach. W pompach stosowana jest technologia synchroniczna. Są one przeznaczone do stosowania w stawach ogrodowych, sadzawkach do fontann, jak również w kombinacji z dyszami fontannowymi i rzygaczami wody.



Wskazówki bezpieczeństwa

- Zaopatrzenie w prąd musi odpowiadać specyfikacjom produktu. W przypadku wątpliwości poinformujcie się Państwo na miejscu u Waszego dostawcy prądu o przepisach dotyczących przyłączy. Nie przyłączajcie pompy lub kabla sieciowego, jeśli nie są one zgodne z podanymi przepisami!
- Ze względu na europejskie standardy bezpieczeństwa pompa musi być zawsze przyłączona do gniazda wtykowego z zestykiem ochronnym. Obwód prądowy musi posiadać przełącznik uziemiający (wyłącznik ochronny różnicowo-prądowy FI/30mA). Dalsze informacje otrzymacie Państwo na miejscu od Waszego specjalisty- elektryka.
- Pompa nie nadaje się do stosowania do basenów kąpielowych, stawów kąpielowych lub innych zbiorników wodnych, w których mogą przebywać osoby. Stąd też nie wolno jej stosować w tych celach.
- Nigdy nie używajcie kabla do noszenia pompy lub transformatora i nigdy nie wyciągajcie pompy ze stawu za pomocą kabla.
- Nigdy nie usuwajcie wtyczki transformatora odcinając ją od kabla przyłączeniowego i nigdy nie skracajcie kabla przyłączeniowego pompy lub transformatora. Przy nieprzebraniu tego wygasają roszczenie gwarancyjne!
- W żadnym przypadku nie wolno uruchamiać transformatora w wodzie. Musi być on ustawiony stabilnie i w miejscu niezagrażonym zalaniem wodą oraz w odległości co najmniej 2 m od brzegu stawu. Transformator należy tak ustawić, aby nie był wystawiony na bezpośrednie działanie promieni słonecznych.
- Przestrzegajcie, aby przed uruchomieniem wtyczka i gniazdo wtykowe były suche.
- Do czyszczenia pompy lub prowadzenia prac konserwacyjnych-czyszczących przy stawie należy wyłączyć zawsze w pierwszej kolejności prąd.
- Ta pompa nadaje się do odpompowywania wody o temp. od co najmniej 4°C do maks. 35°C.
- Pompa nie może pracować na sucho. Może to spowodować nienaprawialne szkody.
- Urządzenie to nie jest przeznaczone dla osób (w tym dzieci) o ograniczonych zdolnościach fizycznych, sensorycznych lub umysłowych, odznaczających się brakiem doświadczenia i/ lub wiedzy, chyba że pozostają pod nadzorem osoby odpowiedzialnej za ich bezpieczeństwo lub otrzymują od niej wskazówki dotyczące używania. Dzieci powinny pozostawać pod nadzorem, aby nie używały urządzenia do zabawy.
- Nie jest możliwa wymiana kabla sieciowego pompy lub transformatora. Jeśli kabel przyłączeniowy jednego z tych urządzeń został uszkodzony, należy je wyłączyć i usunąć w ramach odpadów, aby uniknąć zagrożeń.

Ogólne wskazówki ostrzegawcze

Części opakowań mogą stanowić źródło zagrożenia (np. worki plastikowe), stąd też należy je przechowywać z daleka od dzieci i zwierząt domowych.



Zastosowanie

- Pompy nadają się do stosowania w stawach, do fontann i w kombinacji z systemami filtrującymi.
- Zawartym w dostawie regulatorem przepływu można regulować ilość przefiltrowania.

Uruchomienie

Dokładnie przeczytajcie instrukcję użytkownika.

Nigdy nie użytkować pompy na sucho, tzn. nie może ona pracować bez wody.

Zainstalować pompę co najmniej 20cm i maks. 100cm poniżej powierzchni wody na stabilnym podłożu, które nie jest zanieczyszczone iłem gliniastym, piaskiem lub innymi zanieczyszczeniami.

Przykręcić w zależności od stosowania regulator przepływu z przedłużeniem rurowym i wybraną dyszą fontannową, albo konieczną złączkę węży na znajdujący się króciec tłoczny.



Filterpumpen Konserwacja i czyszczenie

Pompa nie wymaga ani smarowania, ani wykonywania specjalnych prac konserwacyjnych. Sprawdzajcie Państwo jedynie od czasu do czasu szczeliny wlotowe przy korpusie pod względem zanieczyszczeń, które należy wyczyścić czystą wodą.

Przy dużym zanieczyszczeniu zaleca się demontaż pompy:

- a) zdjęć kaptur korpusu filtra
- b) zdjęć następnie korpus pompy z silnika (zamek bagietkowy)
- c) poluzować i wyjąć ostrożnie wirnik i wał ceramiczny, które należy następnie wyczyścić
- d) po zakończeniu czyszczenia zmontować pompę w odwrotnej kolejności.



Czyszczenie / Wymiana wirnika

Postępować jak opisano w punktach od (a) do (c)

Do czyszczenia wirnika używać miękkiej ściereczki. W żadnym przypadku nie wolno używać (chemicznego) środka czyszczącego.

Unikać uszkodzenia wału ceramicznego.

Jeśli będzie to konieczne, wymienić cały wirnik, łącznie z wałem ceramicznym (kompletna część zamienna).

Wymagana czystość czyszczenia uzależniona jest od danej sytuacji użytkownika. Przestrzegajcie zimą, aby pompa nie zamarzała. W tym celu należy ją zawczasu zdemontować, wyczyścić i przechowywać w miejscu chroniącym przed mrozem. Najlepiej jest przechowywać pompę (ale nie transformator) w wiadrze z wodą w miejscu zabezpieczającym ją przed mrozem.

2

Gwarancja

Na ten produkt udzielamy 2-letniej gwarancji na udowodnione błędy materiałowe i produkcyjne od daty zakupu. Podstawą do zgłoszenia reklamacji jest przedłożenie oryginalnego dowodu zakupu. Gwarancja nie żadnych reklamacji, których przyczyną są uszkodzenia spowodowane błędami montażowymi i/lub błędami w obsłudze, niedostateczną pielęgnacją, oddziaływaniem mrozu, niefachowymi próbami napraw, oddziaływania siłą, szkodami spowodowanymi przez osoby trzecie, przeciążeniem, uszkodzeniami mechanicznymi lub oddziaływaniem ciał obcych. Gwarancja nie obejmuje także reklamacji szkód częściowych i /lub zaistniałych problemów, których przyczyną było zużycie.



Właściwe usuwanie tego produktu

W obrębie UE symbol ten wskazuje, że nie wolno wyrzucać tego produktu do odpadów domowych. Stare urządzenia zawierają wartościowe materiały nadające się do recyklingu, które powinny być odprowadzane do wtórnego przetworzenia odpadów, aby nie szkodziły środowisku wzdłuż łańcuchowi zdrowia poprzez niekontrolowane usuwanie śmieci. Dlatego też prosimy usuwać stare urządzenie w ramach odpowiednich systemów zbiórki i/lub wysłać urządzenie do punktu jego zakupu. Punkt ten odprowadzi takie urządzenie do wtórnego przetworzenia odpadów.



Насосы для водоёмов Ubbink XTRA LV – высококачественные и надёжные продукты, созданные на основе испытанных технологий. Эти насосы созданы на основе синхронной технологии; они могут применяться в садовых прудах, в фонтанах, а также в сочетании с другими устройствами, как, например, насадками для фонтана и выпусками водосточных желобов.



Правила безопасности

- Электроснабжение должно соответствовать спецификации продукта. При необходимости уточните у Вашего поставщика электроэнергии правила присоединения приборов к электросети. Не подключайте насос или кабель сетевого питания, если они не соответствуют вышеназванным предписаниям!
- На основании европейских стандартов безопасности насос должен всегда подключаться к штепсельной розетке с защитным контактом. Электрическая цепь должна включать в себя автомат защиты от тока утечки (FI-защитный переключатель/ 30 миллиампер). Дальнейшую информацию Вы можете получить у Вашего специалиста по электроприборам.
- Насос не подходит для применения в бассейнах, водоёмах или в других водных средах во время нахождения людей в воде, поэтому его применение в подобных целях запрещено.
- Никогда не используйте шнур для переноса насоса и не вытягивайте прибор за кабель из водоёма.
- Не удаляйте штепсельную вилку от трансформатора, отрезая её от кабеля, и не укорачивайте кабель. Если Вы не следуете этому предписанию, право получения гарантии на прибор пропадает.
- Запрещено применять трансформатор, когда он находится в воде. Он должен находиться в стабильном положении, защищённом от затопления и как минимум в двух метрах от берега водоёма.
- Следите за тем, чтобы перед введением в эксплуатацию штепсельная вилка и розетка были сухими.
- Всегда выключайте насос из сети перед началом работ по уходу за прудом или очисткой насоса.
- Данный насос подходит для откачивания воды при температуре от 4°C (минимальная температура) до 35°C (максимальная температура).
- Насос не должен работать всухую; это может привести к непоправимым повреждениям.
- Данный прибор не предназначен для использования детьми или людьми с ограниченными физическими, сенсорными или умственными возможностями или лицами, не имеющими опыта или навыков работы с данным насосом. В таких случаях необходим контроль или указания по использованию насоса со стороны лица, отвечающего за их безопасность. Необходимо контролировать детей, чтобы быть уверенными в том, что они не играют с прибором.
- Замена кабеля невозможна. При повреждении соединительного провода во избежание опасных последствий необходимо прекратить эксплуатацию насоса и утилизировать его.

Общие правила безопасности

Отдельные части упаковки (например, пластиковые пакеты) могут представлять опасность, поэтому храните их вне досягаемости детей, домашних животных и т.д.



Применение

- Насосы пригодны для применения в водоёмах, фонтанах и в сочетании с фильтровальными системами.
- Благодаря применению регулятора количества протекающего вещества, входящего в объём поставки, возможна регулировка подаваемого к насосу количества жидкости.

Введение в эксплуатацию

Внимательно прочитайте руководство по эксплуатации прибора. Никогда не оставляйте насос работать всухую, без протекающей жидкости. Установите насос минимум в 20-ти см и максимум в 100 см под поверхностью воды на стабильном основании, свободном от ила и прочих загрязнений. Свинтите в зависимости от применения, регулятор количества протекающего вещества с зажимателем трубы и выбранной насадкой для фонтана или необходимым штуцером для шланга с находящимися сверху напорными патрубками.



Технический уход и очистка

Данный насос не нуждается в смазке или других специальных работах по уходу. Время от времени проверяйте впускные отверстия на корпусе на наличие загрязнений, которые следует удалять/ очищать с помощью чистой воды.

При сильном загрязнении рекомендуется произвести демонтаж насоса (см. чертёж):

- Удалите крышку с корпуса фильтра
- Затем отсоедините корпус насоса от мотора (байонетный замок)
- Осторожно отсоедините ротор и керамический вал, очистите их
- После очистки снова произведите сборку насоса в обратном порядке



Очистка/замена ротора

Произведите действия, описанные в пунктах от (а) до (с) Для очистки ротора используйте мягкую ткань. Никогда не применяйте (химические) чистящие средства! Избегайте повреждений керамического вала
При необходимости полностью замените ротор, включая керамический вал (комплектная запасная часть)

Частота очистки, необходимая для прибора, зависит от условий его применения. Зимой следите за тем, чтобы насос не замерзал. Поэтому своевременно демонтируйте насос и трансформатор, очищайте и храните приборы в защищённых от мороза местах. Лучше всего насос (но не трансформатор) хранить в течение зимы в наполненном водой ведре в месте, свободном от морозов.

2

Гарантия

На данный продукт предоставляется два года гарантии при наличии доказуемых дефектов материала или прибора, срок гарантии начинается с момента покупки. Для того чтобы воспользоваться гарантийными обязательствами, необходимо предъявить оригинал чека на покупку в качестве доказательства осуществления покупки. В объём гарантии не входят рекламации на неполадки, вызванные неправильным монтажом и/или эксплуатацией, недостаточным уходом, воздействием низких температур, попытками ремонта, проведёнными ненадлежащим образом, применением силы, виной других лиц, перенапряжением, механическими повреждениями или влиянием чужеродного тела. Гарантия также не распространяется на претензии по поводу частичных повреждений и/ или проблем, вызванных износом.



Правильная утилизация данного продукта

В ЕС данный символ указывает на то, что данный продукт запрещено выбрасывать с домашними отходами. Старые приборы содержат ценные материалы, поддающиеся переработке, а также материалы, которые должны быть подвергнуты переработке, с целью предотвращения нанесения вреда окружающей среде или здоровью в случае неконтролируемого устранения мусора. Пожалуйста, сдавайте старые приборы в Ваш местный приёмный пункт или отправляйте прибор с целью утилизации туда, где прибор был куплен. Прибор будет доставлен в специальные места переработки материалов.

Uputa za uporabu Ubbink vrtnih crpki Xtra 1000 LV i 1600 LV



Kod Ubbink XTRA LV vrtnih crpki se radi o proizvodima visoke kvalitete, koji zasnivaju na najnovijoj tehnologiji. Crpke koriste sinkronu tehnologiju i primjerene su za korištenje u vrtnim jezercima, bazenima sa vodoskocima i u kombinaciji sa npr. sapnicama za vodoskoke i vodene igre.



Sigurnosne odredbe

- Napajanje strujom mora odgovarati specifikaciji proizvoda. Po potrebi se kod vašeg distributera struje na licu mjesta informirajte o propisima priključivanja. Crpku ili mrežni kabel nemojte priključivati, ako isti ne odgovaraju navedenim propisima!
- Zbog europskih sigurnosnih standarda crpka se mora priključiti na utičnicu sa zaštitnim kontaktom. Strujni krug mora imati sklopku za zemni spoj (FI zaštitna sklopka / 30mA).
- Druge informacije će te dobiti od Vašeg električara na licu mjesta.
- Crpka nije prikladna za korištenje u bazenima, jezercima za kupanje ili drugoj okolini, u kojoj osobe mogu doći u kontakt sa vodom i stoga se i ne smije koristiti u te svrhe.
- Kabel nikada nemojte koristiti za nošenje crpke ili transformatora, a crpku nikada nemojte izvaditi iz vode tako, da ju vučete za kabel.
- Utičnicu nikada nemojte skinuti sa transformatora na taj način, da odrežete priključni kabel. Nikada nemojte skratiti priključni kabel crpke ili transformatora. Ukoliko ne slijedite ove propise propada pravo na jamstvo!
- Transformator se ni u kom slučaju ne smije pustiti u pogon kada se nalazi u vodi i mora se postaviti u stabilnom položaju na mjestu udaljenom 2 metra od ruba jezera, sigurnom od potapanja, i to tako, da nije izložen izravnom utjecaju sunčevih zraka.
- Obratite pozor na to, da su utikač i utičnica prije puštanja u pogon suhi.
- Kod radova održavanja na jezeru ili za čišćenje crpku uvijek iskopčajte iz struje.
- Ova crpka je prikladna za pogon u vodi sa temperaturom od najmanje 4°C do najviše 35°C.
- Crpka ne smije raditi na suho. To može dovesti do nepopravljivih oštećenja.
- Ovaj uređaj nije namijenjen da ga koriste osobe (uključujući i djecu) sa ograničenim fizičkim senzoričkim ili umnim sposobnostima ili s nedostatkom iskustva i / ili znanja, jedino, ako ih nadzire osoba nadležna za njihovu sigurnost ili ako su dobile upute za korištenje uređaja. Malu djecu treba nadzirati kako bi se osiguralo, da se ne igraju sa uređajem.
- Zamjena strujnog kabela pumpe i transformatora nije moguća. Ako se ošteti priključni vod jednog od uređaja, crpka se mora izvaditi iz pogona i zbrinuti kako bi se spriječila ugrožavanja.

Opće upute upozorenja:

Dijelovi ambalaže mogu biti opasni (npr. plastične vrećice), stoga pohraniti udaljeno od djece, kućnih ljubimaca itd.



uporaba

- Crpke su prikladne za korištenje u vrtnim jezerima, fontanama i u kombinaciji sa filterskim sustavom.
- Korištenjem priloženog regulator protoka možete regulirati količinu prijenosa crpke

Puštanje u pogon

- Pažljivo pročitajte ovu uputu za uporabu.
- Crpku nikada nemojte pustiti da radi na suho, t.z. bez da kroz nju prolazi voda.
- Crpku najmanje 20 cm i najviše 100 cm ispod površine vode instalirajte na stabilnoj podlozi, koja je slobodna od blata, pijeska i drugih onečišćenja.
- Ovisno o načinu korištenja, regulator protoka zavrnite sa produženjem cijevi i odabranom sapnicom za vodoskok tj. potrebnim nastavkom crijeva na tlačnom nastavku koji se gore nalazi.



Održavanje i čišćenje

Crpku nije potrebno ni podmazivati niti su potrebni posebni radovi održavanja. Povremeno samo pregledajte ulazne otvore na kućištu filtra na onečišćenja i po potrebi ih uklonite čistom vodom.

Kod jakog onečišćenja preporučamo demontažu crpke:

- Skinite poklopac kućišta filtra.
- uklonite nakon toga kućište crpke sa dijela motora (bajonetni priključak)
- popustite i oprezno skinite rotor i keramičku osovinu, koji se poto mogu očistiti
- nakon čišćenja crpku opet sklopite u obrnutom redoslijedu



Čišćenje / zamjena rotora

Postupajte kao što je opisano od (a) do (c).

Za čišćenje rotora koristite molimo Vas mekanu krpu. Nikada nemojte koristiti (kemijska) sredstva za čišćenje!

Izbjegavajte oštećenje keramičke osovine

Ukoliko je potrebno zamijenite cijeli rotor zajedno sa keramičkom osovinom (kompletni zamjenski dio)

Učestalost, u kojoj je potrebno čišćenje, ovisi o dotičnoj situaciji upotrebe.

U zimi pazite na to, da se crpka ne smrzne. Stoga crpku i transformator na vrijeme demontirajte, očistite ih i pohranite ih na mjestu sigurnom od mraza. Crpku (ne transformator) će te preko zime najbolje sačuvati u kanti napunjenoj vodom na mjestu sigurnom od mraza.

2

Jamstvo

Na ovaj proizvod vam dajemo jamstvo od 2 godina na dokazane greške u materijalu i proizvodnji, koja vrijedi od datuma kupnje. Za korištenje jamstva se kao dokaz o kupnji mora priložiti originalni račun. Pod jamstvo ne spadaju sve reklamacije, koje zasnivaju na greškama prilikom montaže i posluživanja, nedostajućoj njezi, utjecaju mraza, nestručnim pokušajima popravljavanja, primjenjivanju sile, stranim uzrocima, preopterećenju, mehaničkim oštećenjima ili utjecaju stranih tijela. Od jamstva su također isključene sve reklamacije oštećenja dijelova i / ili problemi, čiji razlozi zasnivaju na istrošenosti.



Ispravno zbrinjavanje ovog proizvoda

Unutar EU-a ovaj simbol upućuje na to, da se ovaj proizvod ne smije zbrinuti preko kućnog otpada. Stari uređaji sadrže vrijedne materijale koji se mogu reciklirati i koji bi se trebali doprinijeti reciklaži, kako se okoliš tj. zdravlje ljudi ne bi štetilo kroz nekontrolirano uklanjanje otpada. Molimo Vas da stare uređaje stoga zbrinite preko prikladnog skupljašta ili da uređaj za zbrinjavanje pošaljete trgovini, u kojoj ste ga kupili. Ona će uređaj odnijeti na mjesto za recikliranje materijala.



ČZ Návod na použití jezírkových čerpadel Ubbink Xtra 1000 LV a 1600 LV



Jezírková čerpadla Ubbink XTRA LV jsou vysoce kvalitní a spolehlivé výrobky založené na ověřených technologiích. Čerpadla používají synchronní techniku a jsou vhodné k použití v zahradních jezírkách, fontánách, jakož i v kombinaci s např. tryskami do vodotrysků a chrlíci.



Bezpečnostní ustanovení

- Napájení proudem musí odpovídat specifikacím výrobku. V případě pochybností se informujte o předpisech k připojení přímo u svého místního energetického podniku. Čerpadlo nebo síťový kabel nepripojujte, pokud neodpovídají uvedeným předpisům!
- Z důvodů evropských bezpečnostních standardů se musí čerpadlo vždy připojit na zásuvku s ochranným kontaktem. Proudový obvod musí obsahovat zemnicí spínač (ochranný spínač FI/30mA). Další informace obdržíte od vyučeného elektrikáře na místě.
- Čerpadlo není vhodné k použití v bazénech, rybnících k plavání nebo jiných povodích, v nichž se ve vodě mohou zdržovat osoby, a proto se nesmí pro tyto účely ani používat.
- Nikdy nepoužívejte kabel k přenášení čerpadla nebo transformátoru a v žádném případě nevytahujte čerpadlo z jezírka za kabel.
- Z transformátoru nikdy neodřezávejte zástrčku odřezáním od přípojného kabelu. Přípojný kabel čerpadla nebo transformátoru nikdy nezkracujte. V případě nedodržování těchto pokynů zaniká Váš nárok na záruku.
- Transformátor se za žádných okolností nesmí používat ve vodě a musí se instalovat ve stabilní poloze zabezpečené proti zaplavení, ve vzdálenosti minimálně 2 m od okraje jezírka, a to tak, aby nebyl vystavený přímému slunečnímu záření.
- Dbejte na to, aby byla zástrčka a zásuvka před uvedením do provozu suchá.
- Než začnete s údržbovými pracemi nebo čištěním čerpadla, vždy nejdříve odpojte proud.
- Toto čerpadlo je vhodné na čerpání vody s teplotou minimálně 4°C do maximálně 35°C.
- Čerpadlo nesmí běžet nasucho. To může zapříčinit neopravitelné škody.
- Tento přístroj není určený k tomu, aby ho používaly osoby (včetně dětí) s omezenými fyzickými, smyslovými nebo duševními schopnostmi či s nedostatkem zkušeností a/nebo poznatků, kromě případů, pokud jsou pod dozorem osoby zodpovědné za jejich bezpečnost, nebo pokud od takové osoby získají pokyny týkající se používání přístroje. Děti by měly být pod dozorem, aby se zajistilo, že si s přístrojem nebudou hrát.
- Výměna elektrického kabelu čerpadla a transformátoru není možná. Pokud je připojovací vedení přístroje poškozené, musí se přístroj uvést mimo provoz a zlikvidovat, aby se zabránilo riziku.

Všeobecné výstražné pokyny

Části balení mohou být nebezpečné (např. igelitový sáček), proto se musí ukládat mimo dosah dětí, domácích zvířat atd.



Použití

- Čerpadla jsou vhodná k použití v jezírkách, fontánách a v kombinaci s filtračními systémy.
- Použitím dodaného průtokového regulátoru je možné řídit dopravované množství čerpadla.

Uvedení do provozu

- Návod na použití si pozorně přečtěte.
- Čerpadlo nikdy nenechávejte běžet na suchu, to znamená, aniž by ním procházela voda.
- Čerpadlo instalujte minimálně 20 cm a maximálně 100 cm pod hladinou vody na stabilním podkladu, který je zbvavený bahna a ostatních nečistot.
- Na výtačné hrdlo, které je umístěné nahoře, našroubujte v závislosti na použití průtokový regulátor s trubkovým nástavcem a zvolenou fontánovou tryskou příp. potřebnou hadicovou vývodku.



Údržba a čištění

Čerpadlo nevyžaduje mazání ani speciální údržbu. Pouze občas zkontrolujte vstupní šterbinu na tělese ohledně znečištění a odstraňte ho čistou vodou.

V případě intenzivního znečištění se doporučuje čerpadlo odmontovat:

- Sejměte krytku filtračního tělesa
- Poté odstraňte těleso čerpadla z části motoru (bajonetový uzávěr)
- Opatrně uvolněte a sejměte rotor a keramický hřídele, který se poté může vyčistit
- Po vyčištění namontujte čerpadlo opět v obráceném pořadí



Čištění/výměna rotoru

Postupujte tak, jak je popsáno od (a) do (c).

K čištění rotoru použijte výrobku originální pokladní stvrzenky. Záruka se nevztahuje na žádný závadu, které byly zapříčiněny chybou při montáži a obsluze, nedostatečnou údržbou, působením mrazů, neodbornými pokusy o opravu, použitím násilí, cizím zaviněním, přetížením, mechanickými poškozeními nebo působením cizích těles. Záruka se taktéž nevztahuje na jakékoliv reklamace poškození součástí a/nebo problémů zapříčiněných opotřebováním.

Dbejte na to, aby nedošlo k poškození keramického hřídele

Pokud je to zapotřebí, vyměňte celý rotor včetně keramického hřídele (kompletní náhradní díl)

Čtenost čištění závisí od dané situace použití.

V zimě dbejte na to, aby čerpadlo nezamrzlo. Čerpadlo a transformátor proto zavčas odmontujte, vyčistěte a tyto přístroje uschovejte na místě bez výskytu mrazů. Nejlepší místo na přezimování čerpadla (nikoliv transformátoru) je v kbeliku naplněném vodou na místě bez výskytu mrazů.

2

Záruka

Na tento výrobek poskytujeme záruku v trvání 2 roků vztahující se na prokazatelné chyby materiálu a výrobní chyby. Záruka platí od data nákupu. Při uplatnění záruky je nutné předložit jako doklad o zakoupení výrobku originální pokladní stvrzenky. Záruka se nevztahuje na žádný závadu, které byly zapříčiněny chybou při montáži a obsluze, nedostatečnou údržbou, působením mrazů, neodbornými pokusy o opravu, použitím násilí, cizím zaviněním, přetížením, mechanickými poškozeními nebo působením cizích těles. Záruka se taktéž nevztahuje na jakékoliv reklamace poškození součástí a/nebo problémů zapříčiněných opotřebováním.



Správná likvidace výrobku

V rámci EU upozorňuje tento symbol na to, že tento výrobek se nesmí likvidovat s domácím odpadem. Vyřazené přístroje obsahují cenné recyklovatelné materiály, které by se měly odevzdat k recyklování. Životnímu prostředí příp. lidskému zdraví se škodit nekontrolovaným odstraňováním odpadu. Vyřazené přístroje likvidujte prostřednictvím sběrných systémů nebo přístroj pošlete k likvidaci do obchodu, kde jste ho zakoupili. Obchod odvede přístroj příslušné organizaci zabývající se recyklováním látek.



SK Návod na použitie jazierkových čerpadiel Ubbink Xtra 1000 LV a 1600 LV



Jazierkové čerpadlá Ubbink XTRA LV sú vysokokvalitné a spoľahlivé výrobky založené na overených technológiách. Čerpadlá používajú synchrónnu techniku a sú určené na použitie v záhradných jazierkach, vodometoch a sú vhodné na kombináciu napr. s tryskami do vodometov alebo s chrličmi.



Bezpečnostné predpisy

- Napájanie prúdom musí zodpovedať špecifikáciám výrobu. Pokiaľ máte pochybnosti, informujte sa o podmienkach pripojenia u miestneho dodávateľa prúdu. Čerpadlo alebo privodný kábel nepripájajte, pokiaľ nie sú v súlade s uvedenými predpismi!
- Z dôvodov európskych bezpečnostných štandardov musí byť čerpadlo vždy pripojené k zásuvke s ochranným kolikom. Prúdový obvod musí obsahovať uzemňovací ochranný spínač (ochranný spínač FI/30 mA). Ďalšie informácie vám poskytne miestny elektrikár.
- Čerpadlo nie je vhodné na použitie v bazénoch, jazierkach určených na plávanie alebo na použitie v iných vodných zdrojoch, kde sa vo vode môžu zdržiavať osoby, a z tohto dôvodu ani nesmie byť na takéto účely používané.
- Kábel nikdy nepoužívajte na prenášanie čerpadla alebo transformátora a čerpadlo nikdy nevyťahujte z jazierka za kábel.
- Z transformátora nikdy neodstraňujte zástrčku odrezaním od pripojného kábla. Pripojný kábel čerpadla alebo transformátora nikdy neskracujte. Pri nedodržaní týchto pokynov zaniká nárok na záruku!
- Transformátor sa za žiadnych okolností nesmie používať vo vode a musí sa inštalovať v stabilnej polohe zabezpečenej proti zatopeniu, vo vzdialenosti minimálne 2 m od okraja jazierka, a to tak, aby nebol vystavený priamemu slnečnému žiareniu.
- Dbajte na to, aby zástrčka a zásuvka boli pred uvedením do prevádzky suché.
- Pri údržbe jazierka alebo pri čistení čerpadla vždy najprv odpojte čerpadlo od prúdu.
- Toto čerpadlo je vhodné na čerpanie vody s teplotou minimálne 4 °C až maximálne 35 °C.
- Čerpadlo nesmie bežať naprázdno. Môže tak dôjsť k neopraviteľnému poškodeniu.
- Tento prístroj nie je určený na používanie osobami (vrátane detí) s obmedzenými fyzickými, senzorickými alebo duševnými schopnosťami alebo nedostatočnými skúsenosťami a/alebo vedomosťami, okrem prípadov, ak sú pod dozorom alebo ak dostanú pokyny týkajúce sa používania prístroja od osoby, ktorá je zodpovedná za ich bezpečnosť. Deti by mali byť pod dozorom, aby bolo zabezpečené, že sa s prístrojom nebudú hrať.
- Výmena elektrického kábla čerpadla a transformátora nie je možná. Ak je pripojné vedenie jedného z prístrojov poškodené, musí sa odstaviť z prevádzky a zlikvidovať, aby sa zabránilo nebezpečenstvám.

Všeobecné výstražné pokyny

Časti obalu môžu byť nebezpečné (napr. plastové vrecko), preto ich treba uchovávať mimo dosahu detí, domácich zvierat atď.



Použitie

- Čerpadlá sú vhodné na použitie v jazierkach, vodometoch a v kombinácii s filtračnými systémami.
- Použitím dodaného regulátora prietoku môžete regulovať výkonnosť čerpadla.

Uvedenie do prevádzky

- Dôkladne si prečítajte návod na používanie.
- Nikdy nenechávajte bežať čerpadlo nasucho, tzn. bez prietoku vody.
- Inštalujte čerpadlo minimálne 20 cm a maximálne 100 cm pod hladinou vody na stabilný podklad očistený od kalu a iných nečistôt.
- Podľa potreby naskrutkujte regulátor prietoku s predĺžením rúrky a vybranou tryskou vodometu alebo potrebnú hadicovú spojku na výtlačné hrdlo umiestnené hore.



Údržba a čistenie

Čerpadlo si nevyžaduje mazanie ani zvláštnu údržbu. Z času na čas iba skontrolujte čistotu vstupných drážok na telese a nečistoty odstráňte čistou vodou.

V prípade silného znečistenia sa odporúča demontovať čerpadlo:

- zložte uzáver telesa filtra
- následne odoberte teleso filtra z motorovej časti (bajonetový uzáver)
- povoľte a opatrne zložte rotor a keramický hriadeľ, ktorý následne môžete očistiť
- po čistení opäť zmontujte čerpadlo v opačnom poradí



Čistenie/výmena rotora

Postupujte podľa opisu od bodu (a) po bod c).

Na čistenie rotora použite jemnú handru. V žiadnom prípade nepoužívajte (chemický) čistiaci prostriedok!

Zabráňte poškodeniu keramického hriadeľa.

Ak je to potrebné, vymeňte celý rotor vrátane keramického hriadeľa (kompletný náhradný diel).

Intervaly, v ktorých je toto čistenie potrebné, závisia od príslušnej situácie pri používaní.

V zime dávajte pozor na to, aby čerpadlo nezamrzlo. Čerpadlo a transformátor preto včas odmontujte, vyčistite a tieto prístroje uschovajte na mieste bez výskytu mrazov. Najlepšie miesto na prezimovanie čerpadla (nie transformátora) je vedro naplnené vodou na mieste bez výskytu mrazov.



2 Záruka

Na tento výrobok poskytujeme záruku v trvaní 2 rokov vzťahujúcu sa na preukázateľné chyby materiálu a výrobné chyby, ktorá platí od dátumu zakúpenia. Pri uplatnení záruky je ako doklad o zakúpení potrebné predložiť originál pokladničného bloku. Záruka sa nevzťahuje na akékoľvek reklamácie, ktoré boli zapríčinené chybou pri montáži a/alebo obsluhu, nedostatočnou údržbou, pôsobením mrazov, neodbornými pokusmi o opravu, použitím násilí, cudzím zavinením, preťažením, mechanickými poškodeniami alebo pôsobením cudzích telies. Záruka sa taktiež nevzťahuje na akékoľvek reklamácie poškodení dielov a/alebo problémov zapríčinených opotrebovaním.



Správna likvidácia tohto výrobku

V rámci EÚ upozorňuje tento symbol na to, že sa tento výrobok nesmie zlikvidovať spolu s domovým odpadom. Staré prístroje obsahujú cenné recyklovateľné materiály, ktoré by sa mali odovzdať na zužitkovanie, aby neškodili životnému prostrediu resp. ľudskému zdraviu z dôvodu nekontrolovateľného odstraňovania odpadu. Staré prístroje zlikvidujte preto, prosím, cez vhodné zberné systémy alebo pošlite prístroj na likvidáciu na miesto, kde ste ho kúpili. Predajné miesto potom odovzdá prístroj na materiállové zhodnotenie.



Navodila za uporabo Ubink črpalke za ribnike Xtra 1000 LV in 1600 LV



Ubink XTRA LV črpalke za ribnike so kvalitativno zelo kakovostni in zanesljivi izdelki, ki so osnovani na preizkušenih tehnologijah. Črpalke uporabljajo sinhrono tehnologijo in so primerne za uporabo v vrtnih ribnikih, bazenih z vodometa kakor tudi v kombinaciji z npr. šobami za vodomet in brizgalci vode.



Varnostna določila

- Oskrbovanje s tokom mora ustrezati specifikacijam izdelka. V primeru dvoma, se pri Vašem lokalnem ponudniku električne energije informirajte o predpisih za priključitev. Črpalke ali mrežnega kabla ne priključite, če ne ustrežata omenjenim predpisom!
- Zaradi evropskega varnostnega standarda morate črpalko priključiti na varnostno vtičnico. Tokokrog mora vsebovati stikalo za varovanje pred kvarnim tokom (FI zaščitno stikalo/30 mA). Nadaljnje informacije dobite pri Vašem lokalnem strokovnjaku za elektriko.
- Črpalka ni primerna za uporabo v bazenih, ribnikih za kopanje ali drugih vodah, kjer se lahko zadržujejo osebe v vodi, in se zato za te namene ne sme uporabljati.
- Za prenašanje črpalke nikoli ne uporabljajte kabla, črpalke ali transformatorje pa nikoli ne vlečite iz ribnika za kabel.
- Nikoli ne odstranite stikala od transformatorja tako, da ga odrežete od priključnega kabla. In nikoli ne krajšajte priključnega kabla črpalke ali transformatorja. Če tega ne boste upoštevali, garancija izgubi veljavnost!
- Transformatorja se ne sme v nobenih okoliščinah uporabljati v vodi, ter mora biti postavljen v stabilnem položaju, varen pred poplavljanjem, najmanj 2 m od roba ribnika in sicer tako, da ni neposredno izpostavljen sončnim žarkom.
- Bodite pozorni, da sta vtič in vtičnica pred uporabo suha.
- Pri vzdrževalnih delih na ribniku ali čiščenju črpalke, zmeraj najprej izključite električni tok.
- Črpalka je primerna za črpanje vode s temperaturo od najmanj 4 °C do maksimalno 35 °C.
- Črpalka ne sme delovati na suho. To lahko vodi do nepopravljive škode.
- Naprava ni namenjena za uporabo s strani oseb (vključno z otroci) z omejenimi fizičnimi, senzoričnimi ali duševnimi spretnostmi ali s pomanjkanjem izkušenj in/ali znanja, razen če so pod nadzorom osebe odgovorne za njihovo varnost ali so od te osebe prejeli navodila o uporabi te naprave. Otroci morajo biti nadzorovani, da se z napravo ne bi igrali.
- Zamenjava električnega kabla črpalke in transformatorja ni možna. Če je poškodovan priključni kabel naprave, mora biti naprava izklopljena in odstranjena, da prepreči ogrožanja.

Splošna opozorila

Deli embalaže so lahko nevarni (npr. plastična vrečka), zato jih odstranite oz. hranite stran od otrok, domačih živali, itd.



Uporaba

- Črpalke so ustrezne za uporabo v ribnikih, vodomelih in v kombinaciji s filtrirnimi sistemi.
- Z uporabo dobavljenega regulatorja pretoka lahko uravnate zmogljivost črpalke.

Zagon

- Zelo pozorno preberite navodila za uporabo.
- Črpalka naj nikoli ne dela na suho, to pomeni, brez da bi skozi njo tekla voda.
- Črpalko instalirajte najmanj 20 cm in največ 100 cm pod vodno površino na stabilni podlagi, ki ni prekrita z muljem ali drugo umazanijo.
- Privijte, glede na uporabo, regulator pretoka s podaljškom cevi in izbrano šobo vodometa oz. potreben nastavek za cev na zgoraj nahaajoče se podpornike.



Vzdrževanje in čiščenje

Črpalka ne potrebuje niti mazanja niti posebnih vzdrževalnih del. Občasno preverite zgolj, ali se na reži vhoda na ohišju filtra nahaja umazanija in jo v danem primeru očistite s čisto vodo.

Ob močni onesaženosti se priporoča, da črpalko razstavite:

- snemite pokrov ohišja filtra
- nato odstranite ohišje črpalke z motornega dela (bajonetni nastavek)
- zrahljajte in pazljivo snemite rotor in keramično gred, ki ju nato lahko očistite
- Po čiščenju črpalko ponovno montirajte v obratnem vrstnem redu.



Čiščenje/menjava rotorjev

Postopajte kot je opisano od (a) do (c).

Za čiščenje rotorja prosimo, uporabite mehko krpo. V nobenem primeru ne uporabljajte (kemičnih) čistil!

Izognite se poškodbam keramične grede.

Če je potrebno zamenjajte celotni rotor vklj. s keramično gredjo (celotni nadomestni del).

Kako pogosto je takšno čiščenje potrebno, je odvisno od posamezne situacije uporabe.

Pozimi pazite, da črpalka ne zamrzne. Zato pravočasno demontirajte črpalko in transformator, očistite in shranite naprave na kraju varnem pred zmrzovanjem. Najbolje je, da črpalka (ne transformator) prezimi v vedru napoljenem z vodo, na kraju varnem pred zmrzovanjem.



2 Garancija

Za ta proizvod Vam v primeru dokazanih napak v materialu ali pri proizvodnji damo garancijo za dobo 2 let, ki velja od datuma nakupa. Za uveljavljanje garancije morate predložiti originalni račun kot dokazilo o nakupu. Garancija ne pokriva reklamacij pri naslednjih vzrokih: napaka pri montaži in/ali upravljanju, nezadostna nega, delovanje mraza, neustrezno izvedeni poskusi popravil, uporaba sile, tuja krivda, preobremenitev, mehanske poškodbe ali delovanje tujkov. Prav tako garancija ne pokriva reklamacij v zvezi s poškodbami posameznih delov in/ali težavami, katerih vzrok je obraba.



Pravilno odstranjevanje tega izdelka

Znotraj EU ta simbol opozarja, da se ta proizvod ne sme odstraniti z gospodinjstvi odpadki. Stare naprave vsebujejo dragocene materiale, ki jih je mogoče reciklirati, zato da se preprečuje škoda okolju oz. zdravju ljudi, ki nastane zaradi nenadzorovanega odstranjevanja odpadkov. Prosimo Vas, da Vaše stare naprave odstranite v primerne zbiralne sisteme oziroma pošljete napravo za odstranitev na mesto, kjer ste jo kupili. Imenovani bo napravo recikliral





H Használati utasítás az Ubbink Xtra 1000 LV és 1600 LV tószivattyúkhöz



Az Ubbink XTRA LV tószivattyúk esetén kiváló minőségű és megbízható termékekről van szó, melyek bevált technológiákra alapoznak. A szivattyúk szinkron technológiát alkalmaznak és kerti tavakban, szökőkút medencékben, valamint pl. szökőkút szűrőfejekkel és vízközpökkel kombinálva használhatók.



Biztonsági rendelkezések

- Az áramellátás meg kell feleljen a termék specifikációinak. Kétség esetén érdeklődjön helyi áramszolgáltatójánál a csatlakozási előírásokkal kapcsolatban. Ne csatlakoztassa a szivattyút vagy a hálózati kábelt, ha nem felel meg az említett előírásoknak!
- Az európai biztonsági szabványok szerint a szivattyú mindig védőérintkezős dugaszoló aljzathoz kell legyen csatlakoztatva. Az áramkör egy földzárlati kapcsolót (FI-védőkapcsoló/30mA) kell tartalmazzon. További információkat a helyi elektronikus szakembertől kaphat.
- A szivattyú nem alkalmas úszómedencék, úszótavak vagy egyéb vizekben történő alkalmazásra, ahol emberek tartózkodhatnak a vízben, és ezért tilos is ilyen célokra használni.
- Soha ne használja a kábelt a szivattyú vagy a transzformátor szállítására, és soha ne húzza ki a szivattyút a tóból a kábelnél fogva.
- Soha ne távolítsa el a dugós csatlakozót a transzformátorról a csatlakozókábel levágásával. És soha ne rövidítse meg a szivattyú vagy transzformátor csatlakozókábelét. Nem betartás esetén megszünik a garancia!
- A transzformátort semmilyen körülmények között sem szabad vízben üzembe helyezni, és stabil pozícióban, árvízvédt helyen, minimum 2 méterre a tó szélétől kell felállítani, éspedig úgy, hogy ne legyen kitevé közvetlen napsütésnek.
- Figyeljen arra, hogy a dugós csatlakozó és a dugaszoló aljzat mindig száraz legyen üzembevetel előtt.
- Tavi karbantartási munkálatok vagy szivattyútisztítás előtt mindig először szakítsa meg az áramot.
- Ez a szivattyú minimum 4°C egészen maximálisan 35°C hőmérsékletű víz kiszivattyúzására alkalmas.
- A szivattyú nem szabad „szárazon fusson”. Ez javíthatatlan károkozhoz vezethet.
- Ezt a készüléket nem használhatják fizikailag, szensorikusan vagy szellemileg korlátozott, vagy tapasztalat- és/vagy tudáshiánnyal rendelkező személyek (beleértve a gyermekeket), kivéve, ha biztonságukért felelős személy felügyeli ezeket, vagy kioktatja őket a készülék használatával kapcsolatban. A gyermekeket felügyelni kell, hogy megbizonyosodjunk róla, hogy nem játszanak a készülékkel.
- A szivattyú és transzformátor áramkábelének a cseréje nem lehetséges. Ha egy készülék csatlakozókábele megsérül, üzemem kívül kell helyezni és hulladékként el kell távolítani a veszélyeztetések elkerülése érdekében.

Általános figyelmeztetések

A csomagolás részei veszélyesek lehetnek (pl. műanyag tasak), ezért tárolja ezeket gyermekektől, háziállatoktól stb. távol.



Alkalmazás

- A szivattyúk alkalmazhatók tavakban, szökőkútakban és szűrőrendszerekkel kombinálva.
- A termékkel szállított vízhozam szabályozó használatával szabályozható a szivattyú által szállított mennyiség.

Üzembevetel

- Figyelmesen olvassa el a használati utasítást.
- Soha ne hagyja a szivattyút szárazon, azaz víz keresztfolyása nélkül futni.
- Szerelje a szivattyút minimum 20 cm és maximum 100 cm-el a vízfelszín alá egy stabil felületre, mely iszaplerakódástól és egyéb szennyeződésektől mentes.
- Alkalmazás függvényében csavarja a vízhozam szabályozót a csőhosszabbítóval és a kiválasztott szökőkút szűrőfejjel ill. a szükséges tömlőcsatlakozóval a fent található nyomócsomokra.



Karbantartás és tisztítás

A szivattyú nem szükségeltet kenést, sem speciális karbantartási munkálatokat. Időnként ellenőrizze a tok beeresztő nyílásait szennyeződések szempontjából és távolítsa el ezeket tiszta vízzel.

Erős szennyeződés esetén ajánlott a szivattyú leszerelése:

- vegye le a szűrőház fedelét
- utána távolítsa el a szivattyú házat a motorrésztől (bajonettzár)
- óvatosan oldja ki és vegye le a forgórészt és a kerámia tengelyt, melyek tisztíthatók
- tisztítás után szerelje vissza a szivattyút fordított sorrendben



Forgórész tisztítása/cseréje

Járjon el az (a)-tól a (c)-ig leírtak szerint.

A forgórész tisztításához használjon puha rongyot. Semmi esetre se használjon (vegyi) tisztítószert!

Kerülje a kerámia tengely rongálását

Ha szükséges, cserélje ki a teljes forgórészt inkl. kerámia tengelyt (teljes pótkatrész)

E tisztítás szükségességének gyakorisága függ a mindenkori használati helyzettől.

Télen vigyázzon, hogy a szivattyút ne fagyjon meg. Ezért szerelje le idejében a szivattyút és a transzformátort, tisztítsa meg a készülékeket és tárolja ezeket fagytól védett helyen.

Legjobb a szivattyút (nem a transzformátort) vízzel teli vederben, fagytól védett helyen teletelni.

2

Garancia

Ez a termék a vásárlás időpontjától számított 2 évi garanciával rendelkezik a bizonyítható anyaghibákra és gyártási hibákra. A garancia érvényesítéséhez a vásárlás bizonyítékaként be kell mutatni az eredeti vásárlási bizonylatot. A garancia nem vonatkozik minden olyan reklamációra, melynek oka a hibás beszerelésre és/vagy kezelésre, a nem megfelelő karbantartásra, fagykára, nem szakszerű javítási kísérletre, erőszakos rongálásra, idegen személy hibájára, túlterhelésre, mechanikus károsodásra, vagy idegen test behatására vezethető vissza. Ugyancsak kizárt a garanciából minden olyan alkatrész-károsodásra és/vagy problémára vonatkozó reklamáció, amelyek oka kopásra vezethető vissza.



A termék helyes eltávolítása

Az EU keretén belül ez a szimbólum arra utal, hogy ezt a terméket tilos a háztartási szeméttel eltávolítani. A használt készülékek értékes újrahasznosítható anyagokat tartalmaznak, melyeket értékesítő központba kéne vinni, hogy a környezetre és egészségre káros ellenőrizetlen hulladékelvitelést elkerüljük. Ezért kérjük, távolítsa el a használt készülékeket megfelelő gyűjtőrendszereken keresztül, vagy küldje a készüléket oda, ahonnan vásárolta. Ez majd a készüléket egy anyagértékesítő központba viszi.





EST Tiigipumpade Ubbink Xtra 1000 LV ja 1600 LV kasutusjuhend



Tiigipumpade Ubbink XTRA puhul on tegemist väga kvaliteetsete ja töökindlate toodetega, mis põhinevad läbiproovitud tehnilistel lahendustel. Pumpades kasutatakse sünkroontehnoloogiat ja need seadmed on mõeldud kasutamiseks aiatiikides, purskkaevubasseinides ja kombinatsioonis näiteks purskkaevupihustite ja veesülitites.



Ohutuseeskirjad

- Vooluvarustus peab vastama toote kirjelduses antud tingimustele. Kahtluse korral konsulteerige liitumiseeskirjade suhtes energiamüügi kohaliku esindajaga. Kui need nõuded ei ole täidetud, siis on pumba või võrgukaabli ühendamine keelatud!
- Euroopa ohutusstandardite kohaselt peab pump olema alati ühendatud kaitsekontaktiga pistikupessa. Vooluahelas peab olema maaihenduslüli (FI-kaitselüli / 30 mA). Lisateavet saate kohalikult elektrikult.
- Pump ei ole mõeldud kasutamiseks ujumisebasseinides, ujumiskohtades või muudes veekogudes, kus inimesed võivad vees viibida, seetõttu ei tohi seda ka seal kasutada.
- Ärge kunagi kasutage pumba või trafo kandmiseks kaablit ning ärge kunagi tõmmake pumba tiigist välja kaabli abil.
- Ärge kunagi lõigake trafo ühenduskaabli küljest ära pistikut. Pumba või trafo ühenduskaabli lühendamine on keelatud. Nende tingimuste eiramine tühistab garantii!
- Trafot ei tohi mingil juhul kasutada vees ja see peab paiknema ülejutuse eest kaitstult stabiilses asendis vähemalt 2 m kaugusel tiigi servast otsese päikesevalguse eest kaitstud kohas.
- Kontrollige, te pistik ja pistikupessa oleksid enne ühendamist kuivad.
- Tiigi korrastustöödeks või pumba puhastamiseks tuleb kõigepealt vool välja lülitada.
- Pump sobib sellise vee pumpamiseks, mille temperatuur on vähemalt 4 °C ja maksimaalselt 35 °C.
- Pump ei tohi kuival töötada. See võib põhjustada pöördumatuid kahjustusi.
- Seade ei ole mõeldud kasutamiseks isikute (sealhulgas laste) poolt, kellel on osaline füüsiline, tajumisega seotud või vaimne puue või kellel ei ole piisavalt kogemusi ja/või teadmisi, see võib toimuda üksnes ohutust tagava pädeva isiku järelevalve all või pärast seadme kasutamiseks vajalikke juhiste saamist. Lapsi ei tohi jätta pumba juurde järelevalveta, vastasel juhul võivad nad hakata sellega mängima.
- Pumba või trafo toitekaabli vahetamine ei ole võimalik. Kui ühe seadme ühendusjuhe on vigastatud, siis tuleb see kasutusest kõrvaldada ja ohtude vältimiseks viia jäätmekäitlusse.

Üldised hoiatusjuhised

Pakendi osad võivad olla ohtlikud (näiteks plastkotid), seetõttu tuleb need hoida lastele, koduloomadele jne kättesaamatus kohas.



Kasutamine

- Pumpad sobivad kasutamiseks tiikides, purskkaevudes ja kombinatsioonis filtersüsteemidega.
- Pumba tootlikkust on võimalik reguleerida kaasasoleva läbivooluregulaatoriga

Kasutuselevõtt

- Lugege kasutusjuhend hoolikalt läbi.
- Ärge kunagi laske pumal töötada kuival, see tähendab ilma veeta.
- Paigaldage pump veepinnast minimaalselt 20 cm ja maksimaalselt 100 cm allapoole stabiilsel alusel, mis on vaba mudast ja muudest saasteainetest.
- Vastavalt kasutusotstarbele keerake pumba ülemises osas oleva surveliitmiku külge kuluregulaator koos pikendustoru ja purskkaevu jaoks valitud pihustiga või nõutav voolikuotsak.



Hooldamine ja puhastamine

Pump ei vaja määrimist ega mingeid erilisi hooldustüüpe. Aeg-ajalt on vaja kontrollida üksnes korpuses olevat sisselaskeava määrdumise suhtes ja eemaldage mustus puhta veega.

Tugeva määrdumise korral on soovitatav pump lahti võtta:

- võtke ära filtrikorpuse kuppel
- seejärel võtke pumba korpus mootori küljest lahti (bajonettühendus)
- vabastage rootori ja keraamilise völli kinnitus ja võtke need ettevaatlikult välja, seejärel saate neid puhastada
- pärast puhastamist pange pump uuesti kokku vastupidises järjekorras.



Rootori puhastamine/vahetamine

Toimige vastavalt punktides (a) kuni (c) toodud kirjeldusele.

Rootori puhastamiseks kasutage pehmest riidest lappi. Ärge kunagi kasutage keemilisi puhastusvahendeid. Vältige keraamilise völli vigastamist.

Vajadusel vahetage välja kogu rootor koos keraamilise völliga (komplektne varuosa).

Puhastamise sagedus on erinev konkreetsetest kasutustingimustest.

Talvel vältige pumba külmumist. Seepärast võtke pump ja trafo õigeaegselt paigalduskohast ära, puhastage ja hoidke seadmed külmumise eest kaitstud kohas. Kõige parem on pumba (mitte trafot) hoida veega täidetud ämbris talvel külmumise eest kaitstud kohas.

2

Garantii

Sellele tootele on tagatud 2-aastane garantii tõendatavate materjali- ja tootmisvigade esinemise korral, mis hakkab kehtima ostmiskuupäevast alates. Garantii kasutamiseks tuleb ostmistoendina esitada ostudokumendi originaal. Garantii alla ei kuulu kõik pretensioonid, mis on põhjustatud vigadest paigaldamisel ja/või hooldamisel, ebapiisavast hooldusest, pakase mõjust, osamatust remondist, liigse jõu rakendamisel, kolmandate isikute tegevusest, ülekoormusest, mehaanilistest vigastustest või võrkehade toimest. Samuti ei kuulu garantii alla kõik pretensioonid, mis on seotud osade vigastustest ja/või probleemidest, mis on põhjustatud kulumisest.



Toote korrekne jäätmekäitus

EL-i riikides viitab see sümbol sellele, et toodet ei või kõrvaldada koos olmejäätmetega. Vanad seadmed sisaldavad väärtuslikke taaskasutatavaid materjale, mis tuleb jäätmete kontrollimatust kõrvaldamist põhjustatud keskkonna- või terviskahjustuste vältimiseks saata utiliseerimisele. Seepärast kõrvaldage vanad seadmed üksnes vastavate jäätmekogumissüsteemide kaudu või saatke seade jäätmekäitluseks sinna, kust te selle ostsite. Sealt saadetakse seade edasi utiliseerimisele.





LV Ubbink Xtra 1000 LV un 1600 LV diġa sūkņu lietošanas pamācība



Ubbink XTRA LV diġa sūkņi ir kvalitatīvi augstvērtīgi izstrādājumi, kuru konstrukcijā pielietoti jaunākie tehnoloģiju sasniegumi. Sūkņos izmantots sinhronās tehnoloģijas princips un tie ir paredzēti lietošanai dārzu diķos, strūklaku baseinos, kā arī kompleksai izmantošanai, piem., ar strūklaku sprauslām un ūdens noteku caurulēm.



Drošības norādījumi

- Elektroenerģijas padevei jāatbilst izstrādājumu specifiskajās norādītajai. Neskaidribu gadījumā vērsieties pēc informācijas par pieslēgšanas norādījumiem pie Jūsu vietējā elektroenerģijas piegādātāja. Nepieslēdziet sūkni vai elektroenerģijas padeves kabeli, ja tie neatbilst minētajiem norādījumiem!
- Saskaņā ar Eiropas drošības normām sūkni vienmēr jāpieslēdz drošības kontaktligzdai. Elektriskajai ķēdei ir jāsaturot zemējuma slēdzi (FI-slēgiekārta/30mA). Sīkaku informāciju Jūs iegūsiet no vietējā elektromontāžas speciālista.
- Sūkņus nav paredzēts izmantot peldētavās, diķos, kuros atļauts arī peldēties vai citās vietās, kurās personas nonāk saskarsmē ar ūdeni un tādēļ to nedrīkst izmantot šādās vietās.
- Nekad nepārvietojiet sūkni vai transformatoru, velkot to aiz kabela. Nekad nevelciet sūkni laukā no diġa, turot to aiz kabela.
- Nekad neatvienojiet kontaktdakšu no transformatora, nogriežot elektroenerģijas kabeli. Nekad nesaīsiniet elektroenerģijas padeves kabeli no sūkņa vai transformatora. Šā norādījuma neievērošanas gadījumā jūs zaudējat tiesības uz garantiju paredzētajiem pakalpojumiem!
- Transformatoru nekādā gadījumā nedrīkst lietot ūdeni un tam jābūt novietotam stabili, ne tuvāk kā 2 m no diġa malas, neapļūstošā, saules neapstarotā vietā.
- Nodrošiniet, lai kontaktdakša un kontaktlīdzda pirms izmantošanas būtu sausas.
- Pirms diġa uzkopšanas vai sūkņa tīrīšanas vienmēr atslēdziet sūkni no elektroenerģijas padeves.
- Šis sūkņis paredzēts ūdens sūkņēšanai, kura temperatūra nav zemāka par 4° un nav augstāka par 35°C.
- Sūkni nedrīkst darbināt "sausā režīmā". Tas var izraisīt nelabojamus sūkņa bojājumus.
- Šī ierīce nav piemērota, lai to lietotu personas (ieskaitot bērnus) ar ierobežotām fiziskām, uztveres vai garīgām spējām vai ar nepietiekošu pieredzi vai zināšanām, izņemot, ja viņus uzrauga par viņu drošību atbildīga persona vai arī šī persona viņiem ir paskaidrojusi, kā šo ierīci jālieto. Uzmanieties, lai bērni nespēļotos ar šo ierīci.
- Sūkņa un transformatora elektroenerģijas padeves kabeļa nomaiņa nav iespējama. Ja vienas no šīm ierīcēm barošanas vads ir bojāts, šo ierīci vairs nedrīkst izmantot un to jānodod otrreizējai pārstrādei, lai izvairītos no iespējamajiem apdraudējumiem.

Vispārējie brīdinājuma norādījumi

Iepakojuma daļas var izraisīt drošības apdraudējumu (piem., plastikāta maisiņš), tādēļ tās jāuzglabā bērniem, mājdzīvniekiem utt. nepieejamā vietā.



Lietošana

- Šie sūkņi ir paredzēti lietošanai dārzu diķos, strūklaku baseinos, kā arī kompleksai izmantošanai ar filtru sistēmām.
- Lietojot komplektā iekļauto caurplūdes regulatoru, jūs variet regulēt sūkņa ūdens padeves daudzumu.

Ekspluatācijas uzsākšana

- Rūpīgi izlasiet lietošanas instrukciju.
- Nekad neatstājiet sūkni strādāt "sausā režīmā", t.i., kad sūkņim cauri neplūst ūdens.
- Uzstādiet sūkni ne mazāk kā 20 cm un ne vairāk kā 100 cm zem ūdens virsmas uz stabilas pamatnes, kas ir brīva no dūņām un cita piesārņojuma.
- Atkarībā no izmantošanas veida, uzkrūvējiet caurplūdes regulatoru ar teleskopisko cauruli un izvēloto strūklakas sprauslu, kā arī atbilstošo šūtenes uzgali uz augšpusē atrodošās spriediena iscaurules.



Apkope un tīrīšana

Sūkņim nav nepieciešama ne eļļošana, ne īpaši kopšanas pasākumi. Tomēr laiku pa laiku pārbaudiet, vai ar netīrumiem nav aizsprostota sūkņa korpusa iekšējās sprauga un iztīriet to, izmantojot tīru ūdeni.

Lielāka aizsērējuma gadījumā vēlam sūkni demontēt:

- a) noņemiet sūkņa korpusa augšējo apvalku,
- b) visbeidzot noņemiet sūkņa korpusu no dzinēja daļas (lietņa aizslēgs),
- c) uzmanīgi atdaliet rotoru un keramikas vārpstu, ko tad arī varēsiet iztīrīt,
- d) pēc iztīrīšanas atkal samontējiet sūkni, rīkojoties pretējā secībā.



Rotora tīrīšana/nomaiņa

Secīgi veiciet no punkta (a) līdz punktam (c) aprakstītās darbības. Rotora tīrīšanai, lūdz, lietotiet mikstu lupatīņu. Nekad neizmantojiet (ķīmisku) tīrīšanas līdzekli! Uzmanieties no keramikas vārpstas sabojāšanas. Ja nepieciešams, nomainiet visu rotoru, ieskaitot keramikas vārpstu (rezerves daļu komplekts).

Tīrīšanas biežums ir atkarīgs no konkrētās lietošanas situācijas.

Ziemā rūpējieties, lai sūkņis neiesalst. Tādēļ savlaicīgi demontējiet sūkni un transformatoru. Iztīriet un uzglabājiet ierīces sala neapdraudētā vietā. Vislabāk sūkni (bet ne transformatoru) pa ziemu novietoj spainī ar ūdeni sala neapdraudētā vietā.

2

Garantija

Attiecībā uz šo izstrādājumu mēs Jums piešķiram 2 gadu garantiju pierādāmiem materiāla un ražošanas defektiem. Garantija ir spēkā no pirkšanas datuma. Lai izmantotu garantijas pakalpojumus, kā pirkšanas pierādījumu jāuzrāda pirkuma čeka oriģinālu. Garantija neattiecas uz nekādām prasībām, kuru cēlonis ir nepareiza montāža un/vai apkalpošana, nepietiekama kopšana, sala iedarbība, nelietprātīgi remonta mēģinājumi, spēka pielietošana, citas personas vaina, pārslodze, mehāniski bojājumi vai svešķermeņu iedarbība. Tāpat garantija neattiecas uz nekādām prasībām par detaļu defektiem un/vai problēmām, kuru iemesls ir nolietošāns.



Pareiza šā izstrādājuma atkritumu apsaimniekošana

ES teritorijā šis simbols norāda, ka šo izstrādājumu nedrīkst nodot kopā ar sadzīves atkritumiem. Noliecotās ierīces satur vērtīgus atkārtoti izmantojamus materiālus, ko jānodod pārstrādei un kuri nekontrolētas atkritumu izmesšanas gadījumā var nodarīt kaitējumu apkārtējai videi un cilvēku veselībai. Lūdz, tādēļ nododiet nederīgo ierīci tai atbilstošajā savākšanas sistēmā vai arī nosūtiet to uz vietu, kur Jūs to esat iegādājies. Tur tiks organizēta ierīces materiālu pārstrāde.





„Ubbink“ tvenkinių siurblių Xtra 1000 LV ir 1600 LV



„Ubbink“ XTRA LV tvenkinių siurblių yra aukštos kokybės ir patikimi produktai, pagaminto pagal jau patikrintas technologijas. Siurbliams naudojama sinchroninė technologija; siurblių naudojami sodų tvenkiniuose, baseiniuose su fontanais bei derinami su, pvz., fontanų purkštukais ir vandens lataų puošmenomis.



Saugos nuostatos

- Tiekiamos elektros srovės vertės turi atitikti gaminio specifikacijas. Jei abejojate, vietinio elektros srovės tiekėjo pasiteiraukite prijungimo nurodymų. Siurblio arba tinklo kabelio nebandykite prijungti, jei jie neatitinka minėtų nurodymų!
- Atsivėlgiant į Europos saugos standartus, siurblių visada reikia jungti prie apsauginio kontaktinio kištukinio lizdo. Srovės grandinei turi būti skirtas žemimo jungiklis (apsauginis išjungiklis / 30 mA). Daugiau informacijos gausite iš vietinio kvalifikuoto elektriko.
- Siurblio negalima naudoti baseiniuose, plaukiojimo tvenkiniuose ar kituose vandens šaltiniuose, kuriuose maudosi žmonės ir todėl jis nenaudojamas šiems tikslams.
- Siurblio niekada neneškite už kabelio arba transformatoriaus, siurblio iš tvenkinio niekada netraukite už kabelio.
- Nuo transformatoriaus jungiamojo kabelio draudžiama nupjauti kištuką. Taip pat draudžiama trumpinti siurblio arba transformatoriaus jungiamąjį kabelį. Jei nepaisysite šių nurodymų, prarasite teisę pateikti garantines pretenzijas!
- Transformatoriaus jokiais aplinkybėmis negalima eksploatuoti vandenyje; nuo tvenkinio krašto jis turi būti nutolęs mažiausiai 2 m ir pastatytas stabilioje ir nuo potvynio apsaugotoje padėtyje. Jį taip pat būtina saugoti nuo tiesioginių saulės spindulių.
- Atkreipkite dėmesį, kad prieš pradėdant naudoti kištukas ir kištukinis lizdas turi būti sausi.
- Jei prie tvenkinio norite atlikti technines priežiūros darbus arba remontuoti siurbį, iš pradžių nutraukite elektros srovės tiekimą.
- Šiuo siurbliu galima pumpuoti mažiausiai 4 °C, o daugiausiai 35 °C temperatūros vandenį.
- Siurblys negali veikti tuščiaja eiga. Tokiu atveju gali būti padaryta didelė žala.
- Šio prietaiso negali naudoti žmonės (taip pat ir vaikai), turintys fizinę, sensorinę ar dvasinę negalią arba stokojantys patirties ir (arba) žinių; jei visgi taip įvyktų, juos turi prižiūrėti už jų saugumą atsakingas žmogus arba jie turi gauti nurodymų, kaip naudoti prietaisą. Reikia prižiūrėti ir užtikrinti, kad vaikai nežaistų su šiuo prietaisu.
- Draudžiama keisti siurblio ir transformatoriaus srovės tiekimo kabelį. Jei pažeidžiama prietaiso jungiamoji linija, būtina nutraukti siurblio eksploatavimą ir jį utilizuoti, kad būtų galima išvengti pavojaus.

Bendrieji įspėjamieji nurodymai

Pakuotės dalys gali būti pavojingos (pvz., plastikiniai maišeliai), todėl jas reikia laikyti vaikams, naminiams gyvūnams ir pan. nepasiekiamoje vietoje.



Naudojimas

- Siurblius tinka naudoti tvenkiniuose, fontanuose ir derinti su filtravimo sistemomis.
- Naudojant pristatytą vandens srauto reguliatorių, galima reguliuoti siurblio tiekiamą kiekį.

Eksploatavimo pradžia

- Atidžiai perskaitykite naudojimo instrukciją.
- Siurbliui niekada neleiskite veikti sausam, t. y., kai juo neteka vanduo.
- Siurbį montuokite bent jau 20 cm ir daugiausiai 100 cm nuo vandens paviršiumi, pasirinkite stabilų pagrindą, ant kurio nebūtų dumblo ir kitų nešvarumų.
- Atsižvelgdami į naudojimo paskirtį, vandens srauto reguliatorių su vamzdžio ilgtuvu ir pasirinktu fontano purkštuku bei reikalingu žarnos antgaliu prisukite prie viršuje esančio slėginio atvamzdžio.



Techninė priežiūra ir valymas

Siurblio nereikia tepti ir nebūtinai jokie specialūs techninės priežiūros darbai. Tačiau retkarčiais patikrinkite, ar korpuso įleidimo angoje nėra nešvarumų ir jų pastebėję, išvalykite švairiu vandeniu.

Jei nešvarumų yra itin daug, siurbį rekomenduojame išmontuoti:

- a) nuimkite filtro korpuso dangtelį;
- b) tada nuo variklio dalies nuimkite siurblio korpusą (pleištinis užraktas);
- c) atsargiai atlaisvinkite ir išimkite rotorius ir keraminį veleną, tada juos galėsite nuvalyti;
- d) išvalę, siurbį vėl sumontuokite atvirkštine eile tvarka.



Rotoriaus valymas / keitimas

Atlikite veiksmus, aprašytus punktuose nuo (a) iki (c). Rotorių valykite minkšta servetėle. Jokiu būdu nenaudokite (cheminių) valomųjų priemonių! Stenkitės nepažeisti keraminio veleno. Prireikus pakeiskite visą rotorius ir jo keraminį veleną (visa atsarginė dalis).

Valymo dažnumas priklauso nuo siurblio naudojimo intensyvumo.

Ziemą atkreipkite dėmesį, kad siurblys neužšaltų. Todėl siurbį ir transformatorių laikui išmontuokite, nuvalykite ir šiuos prietaisus laikykite tokioje vietoje, kurioje jie negali užšalti. Žiemą siurbį (ne transformatorių) geriausia laikyti kibire su vandeniu, pastatytu tokioje vietoje, kur vanduo negali užšalti.

2

Garantija

Šiam produktui mes suteikiame 2 metų garantiją įrodomiems medžiagų ir gamybiniais trūkumams. Garantija galioja nuo pirkimo datos. Norint pasinaudoti garantija, būtina pateikti originalų pirkimo čekį, kaip pirkimo patvirtinimą. Garantija netaikoma bet kokioms pretenzijoms, jei žala padaroma dėl montavimo ir (arba) valdymo darbų, netinkamos priežiūros, šalčio poveikio, netinkamai atliktų remonto darbų, jėgos panaudojimo, kitų asmenų kaltės, perkrovos, mechaninių pažeidimų arba svetimkūnių poveikio. Garantija taip pat nesuteikiama, jei pretenzijos pateikiamos dėl dalių pažeidimo ir (arba) kitų problemų, kurių priežastis yra natūralus susidėvimas.



Tinkamas gaminio utilizavimas

ES šalyse šis simbolis nurodo, kad produkto negalima išmesti kartu su buitinėmis atliekomis. Senuose prietaisuose yra vertingų perdirbamų medžiagų, kurios turi būti perduotos antriniams perdirbimui. Be to, netinkamai utilizuoti prietaisai nepakenks aplinkai ir žmonių sveikatai. Todėl prašome, kad senus prietaisus utilizuotumėte naudodamiesi surinkimo sistemomis arba nusiųsdami prietaisą įmonei, iš kurios šį prietaisą pirkote. Ši įmonė prietaisą perduos antrinio medžiagų perdirbimo vietoms.





Упътване за употреба на помпи за езера Xtra 1000 LV и 1600 LV от фирма Ubbink



Помпите за езера от XTRA LV от фирма Ubbink са висококачествени и надеждни продукти, създадени на основата на утвърдени технологии. Помпите използват синхронна технология и са подходящи за употреба в градински езера, фонтани и в комбинация например с дюзи за фонтани и водни резервоари.



Инструкции за безопасност

- Електрозахранването трябва да отговаря на продуктите спецификации. Ако се колебаете, се информирайте при електродоставчика на място за предписанията за свързване. Не свързвайте помпата или мрежовия кабел, ако не отговарят на посочените изисквания!
- Поради съображенията на Европейския стандарт за безопасност помпата трябва винаги да е свързана със защитен контакт. Токният кръг трябва да съдържа заземен преклювачател (FI-защитен преклювачател/30mA). Допълнителна информация ще получите от Вашия електроспециалист на място.
- Помпата не е подходяща за употреба в плувни басейни, плувни езера или други водоеми, в които хората могат да стоят във водата, и затова не бива да се използва за такива цели.
- Никога не използвайте кабела за носене на помпата или на трансформатора и никога не изваждайте помпата от езерото за кабела.
- Никога не изваждайте щепсела от трансформатора, като го отрежете от захранващия кабел. И никога не скъсявайте захранващия кабел на помпата или трансформатора. При неспазване на тези изисквания Вашата гаранция изгаря!
- Трансформаторът не бива при никакви обстоятелства да се използва във водата и трябва да се инсталира в стабилно положение, защитен от заливане с вода, на разстояние от най-малко 2 m от ръба на езерото и то така, че да не е изложен на директна слънчева светлина.
- Внимавайте преди пуска чекерът и контактът да са сухи.
- При работи по техническата поддръжка на езерото или за почистване на помпата винаги първо изключвайте тока.
- Помпата е подходяща за използване на вода с температура от минимум 4°C до максимум 35°C.
- Помпата не бива да работи на сухо. Това може да доведе до необратими повреди.
- Уредът не е предназначен за употреба от лица (включително деца) с ограничени психически, сензорни или умствени възможности или с недостатъчен опит и/или знания, освен ако те не са под надзора на лице, компетентно за тяхната безопасност или са получили от него указания как да използват уреда. Децата трябва да са под контрол, за да се гарантира, че не играят с уреда.
- Електрическият кабел на помпата и трансформатора не може да се сменя. Ако захранващият кабел на един от уредите се повреди, той трябва да се спре и да се извърли, за да се избегнат рискове.

Общи предупредителни указания

Опаковките може да са опасни (например пластмасови торби), затова те трябва да се съхраняват далече от деца, домашни животни и др.



Употреба

- Помпите са подходящи за употреба в езера, фонтани и в комбинация с филтриращи системи.
- Като използвате доставения дебитен регулатор можете да регулирате дебитното количество на помпата.

Пуск

- Прочетете внимателно упътването за употреба.
- Никога не оставяйте помпата да работи на сухо, без през нея да преминава вода.
- Инсталирайте помпата минимум 20 cm и максимум 100 cm под водната повърхност върху стабилна основа, почистена от тиня и други замърсявания.
- Според употребата завъртете дебитния регулатор с удължителна на тръбата и дюзата за фонтан, съответно с необходимата втулка за шлаух за намиращия се горе щуцер за налягането.



Техническа поддръжка и почистване

Помпата не се нуждае от смазване и специална техническа поддръжка. Само от време на време проверявайте смукателните процепи на корпуса за замърсявания и при нужда ги отстранявайте с чиста вода.

При силно замърсяване се препоръчва помпата да се демонтира:

- свалете капачката на филтърния корпус
- след това махнете помпения корпус от моторната част (байонетна ключалка)
- отделете и внимателно извадете ротора и керамичния вал, които след това могат да се почистят
- след почистването монтирайте помпата отново в обратна последователност.



Почистване/смяна на ротора

Процедирайте, както е описано от (a) до (c).

За почистване на ротора използвайте мека кърпа. В никакъв случай не използвайте (химически) почистващ препарат!

Избягвайте повреда на керамичния вал

Ако е необходимо, сменете целия ротор заедно с керамичния вал (резервна част комплект)

Честотата, с която е необходимо това почистване, зависи от съответната ситуация на употреба.

През зимата внимавайте помпата да не замръзне. Затова своевременно демонтирайте помпата и трансформатора, почистете и съхранявайте уредите на място, където няма да замръзнат. Най-добре е помпата да презимува (не трансформаторът) в кофа, пълна с вода на място, което не замръзва.



2 Гаранция

За този продукт Ви даваме гаранция от 2 години срещу доказани дефекти на материала и производствени дефекти, която важи от датата на закупуване. За използване на гаранцията като доказателство за покупката трябва да се представи оригиналната касова бележка. Гаранцията не покрива всички рекламации, дължащи се на неправилне монтаж и обслужване, недостатъчна поддръжка, замръзване, неправилни опити за ремонт, прилагане на сила, чужда вина, претоварване, механични повреди или действие на чужди тела. Също така изключени от гаранцията са всички рекламации за повреди на части и/или проблеми, дължащи се на износване.



Правилно изхвърляне на продукта

В ЕС този символ сочи, че продуктът не бива да се изхвърля с битовите отпадъци. Старите уреди съдържат ценни годни за рециклиране материали, които би трябвало да се преработят, за да не се вреди на околната среда и човешкото здраве посредством неконтролираното изхвърляне на отпадъците. Затова изхвърляйте старите уреди чрез подходящи системи за събиране на отпадъци или изпратете уреда за преработка на мястото, от което сте го закупили. Там ще го рециклират за материали.

RO Manual de utilizare pentru pompele de iaz Ubbink Xtra 1000 LV și 1600 L



În cazul pompelor de iaz Ubbink XTRA LV este vorba de produse de înaltă calitate, fiabile, care se bazează pe tehnologii verificate. Pompele aplică tehnologie sincronă și sunt adecvate pentru utilizare la iazuri de grădină, bazine de fântâni arteziene, precum și în combinație de ex. cu duze de fântână arteziană și gargui.



Dispoziții privind protecția muncii

- Alimentarea cu curent electric trebuie să corespundă specificațiilor produsului. În caz de dubii cereți informații de la furnizorul local de energie electrică cu privire la prevederile legate de racordare. Nu racordați pompa sau cablul de rețea, dacă acestea nu corespund regulamentelor menționate!
- Conform standardelor europene de siguranță pompa trebuie racordată întotdeauna la o priză cu contact de protecție. Circuitul electric trebuie să conțină un comutator de punere la pământ (comutator de siguranță FI/30mA). Informații detaliate obțineți de la electricianul de specialitate la fața locului.
- Pompa nu este adecvată pentru utilizare în bazine de înot, iazuri de înot sau alte ape în care se pot afla oameni, și de aceea este interzisă folosirea sa în aceste scopuri.
- Niciodată nu se va utiliza cablul pentru tragerea pompei sau a transformatorului, și niciodată să nu trageți pompa din iaz ținând de cablu.
- Niciodată nu se va îndepărta ștecherul de la transformator prin tăierea sa de pe cablul de racordare. Și nu scurtați niciodată cablul de racordare de la pompă sau transformator. În caz de nerespectare garanția încetează imediat!
- Este interzisă în orice împrejurare punerea în funcțiune a transformatorului în apă și acesta trebuie instalat într-o poziție stabilă, asigurată contra inundațiilor, la cel puțin 2 m de marginea iazului, și anume astfel să nu fie expus razelor solare directe.
- Atenție, ca ștecherul și priza să fie uscate înainte de punerea în funcțiune.
- Înainte de lucrările de întreținere sau de curățare a iazului întotdeauna opriți alimentarea cu curent a pompei.
- Această pompă este adecvată pentru pomparea apei cu o temperatură de cel puțin 4°C până la cel mult 35°C.
- Pompa nu trebuie pusă în funcțiune pe uscat. Acest lucru ar putea cauza daune ireparabile.
- Acest aparat nu trebuie folosit de către persoanele (inclusiv copii) cu facultăți fizice, senzoriale sau psihice limitate sau care nu dețin experiența și/sau cunoștințele necesare, cu excepția cazurilor în care sunt supravegheate de către o persoană responsabilă de siguranța lor sau dacă au fost învățate să folosească aparatul. Copiii trebuie supravegheați pentru a vă asigura că nu se joacă cu aparatul.
- Schimbarea cablului de curent al pompei și transformatorului nu este posibilă. Când cablul de racord al unui aparat se deteriorează, acesta trebuie scos din funcțiune și înlăturat, pentru evitarea periclitărilor.

Avertismente generale

Partile ambalajului pot fi periculoase (de ex. recipient de plastic), de aceea vor fi depozitate în loc ferit de copii, animale de casă etc.



Utilizare

- Pompele sunt adecvate pentru utilizare în iazuri, fântâni arteziene și în combinație cu sisteme de filtrare.
- Prin utilizarea regulatorului de debit livrat cu produsul puteți regla cantitatea pompată de pompă.

Punere în funcțiune

- Citiți cu atenție acest manual de utilizare.
- Nu lăsați pompa să lucreze uscat, adică fără să fie străbătută de apă.
- Instalați pompa cel puțin 20 cm și cel mult 100 cm sub nivelul apei pe o bază solidă, lipsită de depozit de nămol și alte impurități.
- În funcție de utilizare, înșurubați regulatorul de debit cu prelungirea conductei și duza de fântână arteziană selectată resp. ștuțul pentru furtun necesar pe ștuțul de presiune aflat sus.



Întreținere și curățare

Pompa nu necesită nici lubrifiere, nici lucrări speciale de întreținere. Verificați, totuși, din când în când fanta de admisie de pe carcasa din punct de vedere al impurităților și îndepărtați-le cu apă curată.

La murdărire puternică se recomandă demontarea pompei:

- scoateți capacul carcasei filtrului
- apoi îndepărtați carcasa pompei de pe partea motorului (închizătoare-baionetă)
- slăbiți și scoateți cu grijă rotorul și arborele ceramic, care pot fi curățate
- după curățare remontați pompa în ordine inversă



Curățarea/schimbarea rotorului

Procedați conform celor descrise la (a) până la (c). Pentru curățarea rotorului utilizați o cârpă moale. Nu folosiți în niciun caz agent de curățare (chimic)! Evitați deteriorarea arborelui ceramic. Dacă este necesar, schimbați întregul rotor incl. arborele ceramic (piesă de schimb completă)

Frecvența necesității acestei curățări depinde de situația de utilizare.

Iarna aveți grijă, ca pompa să nu înghețe. Demontați de aceea din timp pompa și transformatorul, curățați și depozitați aparatele într-un loc ferit de îngheț. Cel mai bine iernați pompa (nu transformatorul) într-o găleată cu apă într-un loc ferit de îngheț.

2

Garanția

Pentru acest produs acordăm garanție de 2 ani în cazul defecțiunilor dovedite ale materialului și din fabricație, care este valabilă de la data achiziționării. Pentru exercitarea garanției se va prezenta drept dovadă a cumpărării chitanța originală de cumpărare. Nu cad sub incidența garanției reclamațiile bazate pe greșeli de montare și/sau exploatare, întreținere lipsă, efect de îngheț, încercări neprofesionale de reparație, utilizare forțată, vină străină, suprasolicitare, deteriorări mecanice sau efectul unor corpuri străine. Mai sunt excluse de la garanție toate reclamațiile privind deteriorarea componentelor și/sau problemele ale căror motiv se reduce la uzura.



Reciclarea corectă a acestui produs

În UE acest simbol atrage atenția asupra faptului, că este interzisă aruncarea acestui produs la gunoia menajeră. Aparatele uzate conțin materiale reciclabile valoroase, care ar trebui duse la un centru de valorificare, pentru a nu dăuna mediului înconjurător resp. sănătății umane prin eliminare necontrolată a deșeurilor. Vă rugăm, eliminați de aceea aparatele uzate prin sisteme adecvate de colectare sau trimiteți aparatul pentru eliminare la locul achiziționării. De aici aparatul va fi introdus în sistemul de valorificare a materialelor.

TR Ubbink Gölet pompaları Xtra 1000 LV ve 1600 LV kullanma talimatı



Ubbink XTRA LV Gölet Pompaları, üstün kaliteli ve güvenilir ürünler olup, sınanmış teknolojilerle üretilmişlerdir. Pompalar senkronizasyon teknolojisi kullanmakta olup, bahçe göletlerinde, fiskiyeli havuzlarda ya da örneğin fiskiye düzesi ve gargoye ile kombine biçimde kullanıma uygundur.



Emniyet kuralları

- Elektrik beslemesinin ürün niteliklerine uygun olması gerekmektedir. Gerekli olması halinde, bağlantı kuralları hakkında bölgenizdeki elektrik işletmesinden bilgi alınız. Bu kurallara uygun olmaması halinde pompayı bağlamayınız veya şebeke kablosunu prize takmayınız!
- Avrupa Emniyet Standartları nedeniyle pompanın her zaman temas korumalı emniyetli prize takılması gerekmektedir. Elektrik devresinin toprak anzası şalterine (Fi koruyucu şalter / 30mA) sahip olması gerekmektedir. Daha ayrıntılı bilgiyi bölgenizdeki elektrik teknisyeninden edinmeniz mümkündür.
- Pompa yüzmeye havuzlarında, yüzmeye göletlerinde veya insanların suyla temas ettiği buna benzer yerlerde kullanıma uygun olmayıp, o nedenle buralarda kullanılması yasaktır.
- Hiç bir zaman kabloyu pompayı veya transformatorü taşıma amaçlı olarak kullanmayınız ve pompayı göletten çıkarmak için asla kablosundan tutarak çekmeyiniz.
- Hiç bir zaman kablodan keserek fişi transformatörden ayırmayınız. Ve asla pompanın veya transformatorün kablosunu kısaltmayınız. Buna riayet edilmemesi halinde garanti hakkınız yanar!
- Transformator kesinlikle suda kullanılamaz ve sabit bir pozisyonda taşımaya karşı emniyetli olarak gölet kenarından asgari 2 m mesafeye ve güneş ışınlarına doğrudan maruz kalmayacak biçimde konmalıdır.
- Gerek fişin gerekse prizın çalıştırma anında kuru olmalarına dikkat ediniz.
- Gölette bakım işlemleri yaparken ya da pompayı temizlemek için öncelikle elektrik kablosunu prizden çekiniz.
- Bu pompa, asgari 4°C ve azami 35°C sıcaklıkta suyu pompalayarak boşaltmak içindir.
- Pompanın kuru çalıştırılması yasaktır. Aksi takdirde tamiri mümkün olmayan hasarlar meydana gelebilir.
- Bu alet, güvenliklerinden sorumlu bir kişinin denetimi olmaksızın ya da bu kişi tarafından aletin nasıl kullanılacağı tarif edilmeden sınırlı fiziksel, duyuşsal veya zihinsel yetilere sahip kişiler (çocuklar dahil) tarafından ya da tecrübesizce ve/veya bilgisizce kullanılmamaz. Çocukların cihazla oynamamalarını sağlanması açısından kontrol altında tutulması gerekmektedir.
- Pompa ve transformatorün elektrik kablosu değiştirilemez. Aletlerden birinin elektrik kablosunun hasar görmesi halinde, muhtemel tehlikelerden kaçınmak için bunun devre dışı bırakılması ve imha edilmesi gereklidir.

Genel uyarılar

Ambalaj parçaları tehlikeli olabilirler (örn. plastik torbalar), bu nedenle çocuklardan, ev hayvanlarından vb. uzak tutunuz.



Kullanım

- Pompalar göletlerde, fiskiyelerde ve filtre sistemleriyle kombine biçimde kullanıma uygundur.
- Alet beraberinde teslim edilen akış regülatörünü kullanmak suretiyle pompanın pompalama miktarını ayarlayabilirsiniz.

Çalıştırma

- Kullanma talimatını dikkatlice okuyunuz.
- Pompayı asla susuz, yani içinden su akmaksızın çalıştırmayınız.
- Pompayı, balçık, çamur ya da başka kirlenmelerle dolu zemine suyunun en az 20 cm ve en fazla 100 cm altına yerleştiriniz.
- Kullanıma göre, uzatma borusu ve fiskiye düzesiyle akış regülatörünü ve gerekli hortum ağzını üstteki basınç parçasına takınız.



Bakım ve temizleme

Pompanın yağlanmaya ya da başka tür özel bir bakım işlemine ihtiyacı yoktur. Sadece zaman zaman kasadaki deliklerde kir birikip birikmediğini kontrol ediniz ve kir varsa bunları temiz suyla temizleyiniz.

Çok kirlenmiş olması halinde pompanın sökülmesi tavsiye edilir:

- Filtre kasası başlığını çıkarınız
- Ardından pompa kasasını motor kısmından (bayonet kilit)
- ayırınız ve rotoru ve seramik milini dikkatlice çıkararak temizleyiniz.
- Temizleme işlemi bittikten sonra pompayı bu adımları tersine izleyerek yeniden monte ediniz.



Rotorun temizlenmesi / değiştirilmesi

(a) - (c) maddelerinde belirtilen şekilde işlem yapınız.
Rotoru temizlerken lütfen yumuşak bir bez kullanınız. Asla (kimyasal) temizlik maddesi kullanmayınız!
Seramik milin hasar görmemesine dikkat ediniz.
Gerekli olması halinde seramik mil ile birlikte komple rotoru (komple yedek parça) değiştiriniz.

Ne kadar sıklıkla temizleme yapılması gerektiği, kullanım durumuna bağlıdır.

Kış aylarında pompanın donmamasına dikkat ediniz. O nedenle pompayı ve transformatorü zamanında çıkarıp temizleyiniz ve aletleri donmayacak bir yerde muhafaza ediniz. Kış aylarında pompa (transformator değil) en iyi içi su dolu bir kovada donmayacak bir yerde muhafaza edilir.



2 Garanti

Malzeme ve üretim hataları olması halinde bu ürüne, satın alma tarihinden itibaren geçerli olmak üzere 2 yıl garanti vermekteyiz. Garanti hakkında yararlanılabilmesi için satın alma makbuzunun orijinalinin ibraz edilmesi gerekmektedir. Garanti kapsamına, montaj ve/veya kullanım hatasından, yetersiz bakımdan, cihazın donmaya maruz bırakılmasından, usulsüz tamirlerden, zorlamadan, üçüncü kişilerin suçundan, aşırı yüklenmeden, mekanik hasarlardan veya yabancı cisimler kullanılmasıyla doğan hasarlara ilişkin reklamsyonlar dahil değildir. Yine aynı şekilde, yıpranmadan dolayı meydana gelebilecek parça hasarları ve/veya sorunlara ilişkin reklamsyonlar da garanti kapsamı dışındadır.



Ürünün usulüne uygun imha edilmesi

AB içerisinde bu işaret, bu ürünün normal ev çöpi üzerinden imha edilemeyeceğine dikkat çeker. Kullanılmış aletler geri dönüşüme uygun değerli malzemeler içermekte olup, bunların yeniden değerlendirilmeye verilmeleri gerekmektedir. Bu sayede çevreye ve insan sağlığına kontrolsüz çöp imhası yüzünden zarar verilmemiş olur. O nedenle kullanılmış aletleri uygun bir toplama sistemi üzerinden imha ediniz veya imha edilmek üzere almış olduğunuz yere geri gönderiniz. Alet buradan yeniden değerlendirilmeye verilecektir.

إن مضخات البرك XTRA LV هي منتجات عالية الجودة وموثوقة، ومصممة وفقاً لأحدث التقنيات المجربة. تستخدم المضخات تكنولوجيا التزامن وهي تصلح للاستخدام في برك الحدائق، وبرك النوافير، وتصلح كذلك للاشتراك مع فوهات النافورة والميزاب الناتج على سبيل المثال.



تعليمات السلامة

- يجب أن يتناسب الإمداد الكهربائي مع مواصفات المنتج. وفي حالة الشك يمكنك الحصول على مزيد من المعلومات عن لوائح التوصيل الكهربائي من مورد الكهرباء، بمنطقتك. لا تقم بتوصيل المضخة ولا كبل الكهرباء، إذا لم يتوافق مع اللوائح المذكورة!
- وفقاً لمعيار السلامة الأوروبي يجب دائماً توصيل المضخة بمقابس تأريض جداري. كما يجب أن تتضمن الدائرة الكهربائية مفتاح عطل أرضي (مفتاح حماية – F1/30 مللي أمبير). لزيد من المعلومات يرجى الاتصال بفني الكهرباء بمنطقتك.
- لا تصلح المضخة للاستخدام في حمامات السباحة، أو أحواض السباحة أو غيرها من المسطحات المائية، التي يمكن بقاء الأشخاص فيها، وبالتالي لا ينبغي استخدامها في هذه الأغراض.
- لا تستعمل أبداً الكبل لحمل المضخة أو المحول، ولا تسحب المضخة من الكبل لتخرجها من البركة.
- لا تقم أبداً بإزالة القابس من المحول بقطعه من كبل التوصيل. ولا تقم أبداً بتقصير كبل التوصيل من المضخة أو المحول. وفي حالة عدم مراعاة هذه التعليمات يبطل حق الضمان!
- لا يسمح باستخدام المحول في المياه بأي حال من الأحوال، ويجب وضعه في موضع ثابت آمن من تدفق المياه على بعد لا يقل عن 2 م من حافة البركة، وعدم تعريضه لأشعة الشمس المباشرة.
- يرجى التأكد من أن القابس والمقابس جافين قبل التشغيل.
- قم دائماً بفصل التيار الكهربائي عند القيام بأعمال الصيانة بالبركة أو قبل تنظيف المضخة.
- تصلح هذه المضخة لضخ ماء بدرجة حرارة لا تقل عن 4 درجة مئوية ولا تزيد عن 35 درجة مئوية.
- لا يسمح بتشغيل المضخة وهي جافة، فمن الممكن أن يؤدي ذلك إلى حدوث أضرار لا يمكن إصلاحها.
- لا يسمح باستخدام هذا الجهاز من قبل أشخاص (بما في ذلك الأطفال) يعانون من انخفاض القدرات البدنية أو الحسية أو الذهنية أو يعانون من نقص في الخبرات و/أو المعارف، إلا في حالة وجود مشرف مسؤول عن سلامتهم أو في حالة تلقيهم تعليمات بشأن استخدام الجهاز. يجب مراقبة الأطفال للتأكد من أنهم لا يلعبون بالجهاز.
- لا يمكن استبدال كبل التيار الكهربائي من المضخة ولا من المحول. فإذا تعرضت كبلات توصيل أحد الأجهزة للضرر، يجب إيقاف هذا الجهاز عن العمل والتخلص منه، لتجنب المخاطر.



تحذيرات عامة

أجزاء التغليف (مثل الحقيبة البلاستيكية) قد تكون خطيرة، لذا يجب تخزينها بعيداً عن الأطفال، والحيوانات المنزلية الخ.

الاستخدام

- تصلح المضخات للاستخدام في البرك والنوافير وفي الاشتراك مع أنظمة المرشحات.
- من خلال استخدام منظم التدفق المورد يمكنك تنظيم حجم تدفق المضخة.



التشغيل

- يرجى قراءة دليل الاستخدام بعناية.
- لا تترك المضخة أبداً جافة، بمعنى ألا تقوم بتشغيلها أبداً دون تدفق المياه.
- قم بتثبيت المضخة على بعد لا يقل عن 20 سم ويحد أقصى 100 سم أسفل سطح المياه على أرضية ثابتة، خالية من الطين والأسواخ الأخرى.
- قم بعد كل استخدام، بتثبيت منظم التدفق على وصلة تمديد الأنابيب وفوهة النافورة المختارة أو وصلة الخرطوم اللازمة على وصلة الضغط العلوية.

الصيانة والتنظيف

لا تحتاج المضخة إلى تشحيم ولا إلى أعمال صيانة خاصة. فقط تكلم من وقت لآخر من عدم وجود أسواخ بفتحات الدخول بالصندوق وقم بإزالة هذه الأسواخ باستخدام مياه نقية.



في حالة الأسواخ الشديدة ننصح بفك المضخة:

- قم برفع غطاء صندوق المرشح
- ثم أزل صندوق المضخة من المحرك (قفل سناني)
- فك وأخرج بحرص الدوار والعمود السيراميكي، ثم يمكنك بعد ذلك تنظيفهما
- بعد التنظيف قم بإعادة تركيب المضخة مرة أخرى عن طريق عكس الخطوات السابقة

تنظيف/استبدال الدوار

- نفذ الخطوات الموصوفة من (أ) وحتى (ج).
- لتنظيف الدوار استخدم من فضلك قطعة قماش ناعمة. لا تستخدم بأي حال من الأحوال مواد تنظيف (كيميائية)!
- تجنب تعريض العمود السيراميكي للضرر عند الضرورة، يمكنك استبدال الدوار بالكامل بما في ذلك العمود السيراميكي (قطعة غير كاملة)



تكرارية ضرورة التنظيف بهذه الطريقة، تتعلق بكل حالة استخدام على حدة. يرجى مراعاة عدم تعريض المضخة للتجمد في الشتاء. لذا قم بفك المضخة والمحول في الوقت المناسب، وتنظيف وتخزين الجهاز في مكان مقاوم للصقيع. ومن الأفضل حفظ المضخة (وليس المحول) في الشتاء بوضعها في دلو مملوء بالمياه في مكان خال من الصقيع.

الضمان

نضمن هذا المنتج لمدة سنتين من تاريخ الشراء ضد عيوب الإنتاج وعيوب مواد التصنيع التي يتم إثباتها. وللمطالبة بحق الضمان يجب إحضار الإيصالي الأصلي كدليل على الشراء. لا يندرج تحت الضمان جميع العيوب الناتجة عن خطأ في التركيب و/أو الاستخدام، أو قلة العناية، أو تأثير الصقيع، أو محاولات الإصلاح غير السليمة، أو استخدام القوة، أو الأخطاء الناتجة عن طرف ثالث، أو التحميل الزائد، أو الأضرار الميكانيكية أو التأثير بأجسام غريبة. كما يستثنى من الضمان كذلك جميع العيوب الناتجة عن تلف الأجزاء و/أو مشاكل الاستهلاك.



التخلص السليم من هذا المنتج
يشير هذا الرمز داخل الاتحاد الأوروبي إلى أن هذا المنتج لا يجوز التخلص منه مع النفايات المنزلية. تتضمن الأجهزة القديمة مواد عالية القيمة قابلة لإعادة التدوير، ينبغي إعادة الاستفادة منها، وكذلك عدم إلحاق الضرر بالبيئة وصحة الإنسان من خلال التخلص غير المنظم من النفايات. لذا يرجى التخلص من الأجهزة القديمة عبر أنظمة التجميع المناسبة أو إرسال الأجهزة إلى الأماكن التي تم شرحها منها، حيث تقوم هذه الأماكن بإعادة تدوير المواد.



Conformity Declaration

☞ Conformity Declaration

The undersigned company UBBINK GARDEN BV declares in own responsibility that all pumps of the series Xtra LV conform to the requirements of the European Directive 2006/95 (Low voltage directive). The following harmonised standards have been applied:

☞ Konformitätserklärung

Die unterzeichnete Firma UBBINK GARDEN BV erklärt in eigener Verantwortung, dass alle Pumpen der Serie Xtra LV die Anforderungen der Europäischen Richtlinie 2006/95 (Niederspannungsrichtlinie) erfüllen. Die folgenden harmonisierten Normen wurden angewandt:

☞ Conformiteitsverklaring

De ondergetekende, de firma UBBINK GARDEN BV, verklaart op eigen verantwoording dat alle pompen van de serie Xtra LV voldoen aan de eisen van de Europese Richtlijn 2006/95 (Laagspanningsrichtlijn). De volgende geharmoniseerde normen werden toegepast:

☞ Déclaration de conformité

La société soussignée UBBINK GARDEN BV déclare, sous sa propre responsabilité, que toutes les pompes de la série Xtra LV respectent les exigences de la Directive Européenne 2006/95 (directive sur la basse tension). Les normes suivantes harmonisées ont été appliquées :

☞ Declaración de conformidad

La empresa abajo firmante UBBINK GARDEN BV declara bajo autorresponsabilidad que todas las bombas de la serie Xtra LV cumplen con los requisitos de la directriz europea 2006/95 (directriz para baja tensión). Normas armonizadas aplicadas:

☞ Declaração de conformidade

A empresa UBBINK GARDEN BV por abaixo firmada declara, em responsabilidade própria, que todas as bombas da série Xtra LV, satisfazem os requisitos da directiva europeia 2006/95 (directiva de tensão baixa). Foram aplicadas as seguintes normas harmonizadas:

☞ Dichiarazione di conformità

La sottoscritta azienda UBBINK GARDEN BV su propria responsabilità dichiara che tutte le pompe della serie Xtra LV soddisfano le rivendicazioni della direttiva europea 2006/95 (direttiva sulle basse tensioni). Sono state applicate le seguenti norme armonizzate:

☞ Δήλωση συμμόρφωσης

Η υπογεγραμμένη εταιρία UBBINK GARDEN BV δηλώνει δια της παρούσης με δική της ευθύνη, ότι όλες οι αντλίες της σειράς Xtra LV πληρούν τις προϋποθέσεις της Ευρωπαϊκής Οδηγίας 2006/95 (Οδηγία χαμηλής τάσης). Εφαρμόστηκαν τα ακόλουθα εναρμονισμένα πρότυπα:

☞ Konformitetserklæring

Det undertegnede firma UBBINK GARDEN BV erklærer på eget ansvar, at alle pumper fra serie Xtra LV opfylder alle krav i det europæiske direktiv 2006/95 (lavspænding). Der blev anvendt følgende harmoniserede standarder.

☞ Konformitetsförklaring

Undertecknad firma UBBINK GARDEN BV förklarar under eget ansvar att alla pumpar i serien Xtra LV uppfyller kraven i den europeiska riktlinjen 2006/95 (lågspänningsriktlinje). Följande harmoniserade normer har tillämpats:

☞ Konformitetserklärung

Undertegnede firma, UBBINK GARDEN BV, erklærer med aleneansvar at alle pumper i serien Xtra LV opfylder kravene til det europæiske direktiv 2006/95 (lavspenning). Det ble brukt følgende harmoniserte normer:

☞ Vaatimustenmukaisuusvakuutus

Allekirjoittanut valmistaja UBBINK GARDEN BV vakuuttaa omalla vastuullaan, että kaikki Xtra LV –sarjan pumpat vastaavat Euroopan yhteisön direktiivissä 2006/95 (pienjännitedirektiivi) annettuja vaatimuksia. Seuraavia harmonisoituja standardeja on sovellettu:

☞ Deklaracja zgodności

Podpisująca się firma UBBINK GARDEN BV oświadcza z pełną odpowiedzialnością, że wszystkie pompy serii Xtra LV spełniają wymagania europejskich dyrektyw 2006/95 (dyrektywa „Niskie napięcie”). Zastosowane zostały następujące normy zharmonizowane:

☞ Заявление о соответствии товара

Нижеподписавшаяся фирма UBBINK GARDEN BV заявляет, что принимает на себя ответственность за то, что все насосы серии Xtra LV соответствуют требованиям Европейской Директивы 2006/95 (Директива о низком напряжении). Во внимание были приняты следующие согласованные нормы:

☞ Izjava o podudarnosti

Potpisana tvrtka UBBINK GARDEN BV izjavljuje uz vlastitu odgovornost, da sve pumpe serije Xtra LV ispunjavaju zahtjeve europske smjernice 2006/95 (niskonaponska smjernica). Primijenjene su sljedeće harmonizirane norme:

☞ Prohlášení o shodě

Podepsaná firma UBBINK GARDEN BV prohlašuje na vlastní zodpovědnost, že všechna čerpadla ze série Xtra LV splňují požadavky evropské směrnice 2006/95 (směrnice o nízkém napětí). Aplikovaly se následující harmonizované normy:

☞ Vyhlášení o zhode

Podpisana firma UBBINK GARDEN BV vyhlasuje na vlastnú zodpovednosť, že všetky čerpadlá zo série Xtra LV spĺňajú požiadavky európskej smernice 2006/95 (smernica o nízkom napätí). Aplikovali sa nasledujúce harmonizované normy:

☞ Izjava o konformnosti

Podpisnica, firma UBBINK GARDEN BV, izjavlja na lastno odgovornost, da izpolnjujejo vse črpalke iz serije Xtra LV zahtevke Evropskih smernic 2006/95 (smernice za nizko napetost). Aplicirane so sledeče usklajevalne norme:

☞ Megfelelősségi nyilatkozat

Az aláíró UBBINK GARDEN BV cég saját felelősségére kijelenti, hogy a Xtra LV széria valamennyi szivattyúja megfelel a 2006/95 (Kisfeszültségű vonatkozó irányelv) Európai irányelv követelményeinek. A következő harmonizáló normákat alkalmazták:

☞ Vastavuse selgitus

Allakirjutatud firma UBBINK GARDEN BV vätab enda kandu vastutuse, et kõik Xtra LV seeria pumbad täidavad Euroopa direktiivi 2006/95 (madalpinge direktiiv) nõuded. Kasutatud on alljärgnevalt harmoniseeritud norme:

☞ Apstiprinājuma deklarācija

Uzņēmums UBBINK GARDEN BV, kurš parakstījis šo dokumentu, paziņo, ka tas uzņemas atbildību par visu Xtra LV sērijas sūkņu atbilstību Eiropas 2006/95 (Zemsprieguma) direktīvas un 89/336 (Elektromagnētiskās sadarbības) direktīvas nosacījumiem. Piemērotas šādās harmonizētas tiesību normas:

☞ Atitikimo išaiškinimas

Pasirašiusioji kompanija „UBBINK GARDEN BV“ savo atsakomybe išaiškina, kad visi Xtra LV serijos siurbčiai atitinka 2006/95 europietiškių direktyvų (žemos įtampos direktyvų) reikalavimus. Buvo taikomos sekancijos harmonizavimo (suderinamumo) normos:

☞ Декларация за съответствие

Долуподписаната фирма UBBINK GARDEN BV декларира на собствена отговорност, че всички помпи от серията Xtra LV отговарят на изискванията на европейската директива 2006/95 (директива за нисковолтовите уреди). Приложени са следните хармонизирани норми:

☞ Declarație de conformitate

Subsemnata, firma UBBINK GARDEN BV, declară pe propria răspundere că toate pompele seriei Xtra LV îndeplinesc cerințele directivei europene 2006/95 (directiva pentru tensiune joasă). Au fost aplicate următoarele norme armonizate:

☞ Uygunluk beyanı

Aşağıda imzası bulunan UBBINK GARDEN BV şirketi, sorumluluğu kendine ait olmak üzere, Xtra LV serisinin tüm pompalarının 2006/95 (düşük gerilim direktifi) sayılı Avrupa direktifini yerine getirdiklerini beyan etmektedir. Aşağıda belirtilen uyumlaştırılmış standartlar uygulanmıştır:

☞ مطابقة المواصفات
الموقعه أنناه وعلى مسئوليتها الخاصة أن جميع UBBINK GARDEN BV - تعدل من مؤسسة
مضخات سلسله باورماكس فاي تطابق في جميع المواصفات الخاصة باللكود الأوروبي رقم 95 لعام
2006 (اللكود الخاص بالأجهزة ذات الجهد المنخفض). تم تطبيق المواصفات القياسية التالية

Xtra 1000 LV

EN 60335-1:2007-02; EN 60335-1:2002+A11+A1+A12+Corr.+A2:2006 ;

EN 60335-1/A13 :2009-05 ; EN 60335-1/A13 :2008

EN 60335-2-41:2004-12; EN 60335-2-41:2003+A1:2004;

EN 50366:2006-11; EN 50366:2003+A1:2006

Xtra 1600 LV

EN 60335-1 :2003-07 ; EN 60335-1 :2002

EN 60335-2-41 :2004-05 ; EN 60335-2-41 :2003

EN 50366 :2003-11 ; EN 50366 :2003

