



D Bedienungsanleitung
NL Gebruiksaanwijzing
GB Operating instructions
F Instructions d'utilisation
E Instrucciones de servicio
I Istruzioni per l'uso
P Instruções de funcionamento

H Használati útmutató
PL Instrukcja obsługi
RUS Руководство по эксплуатации
FIN Käyttöohje
SK Návod na obsluhu
CZ Návod k použití
SL Navodilo za uporabo
CN 操作说明书

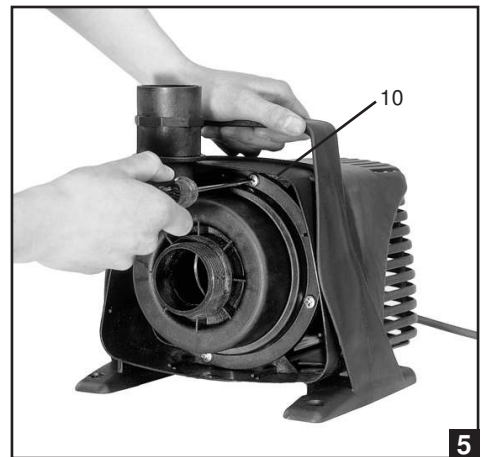
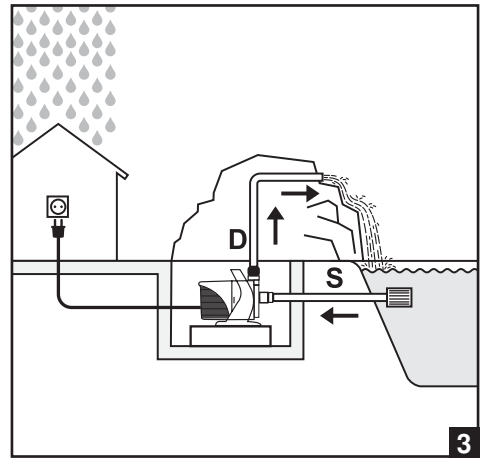
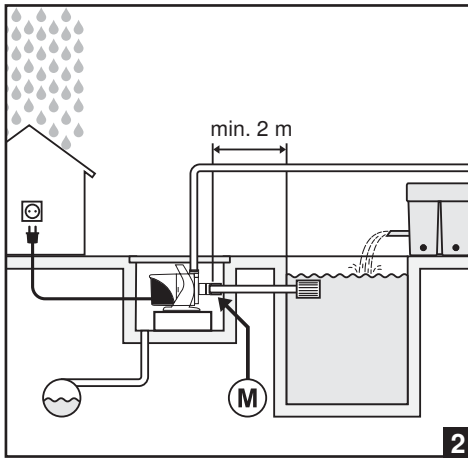
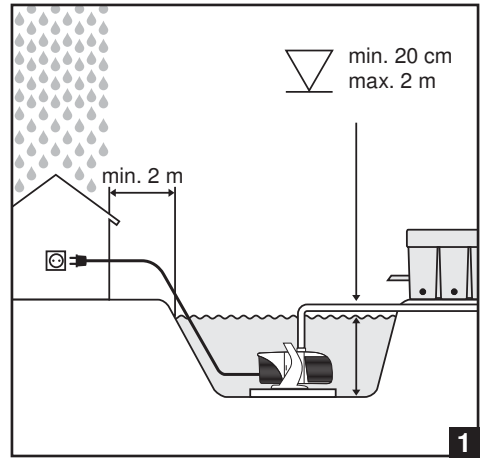
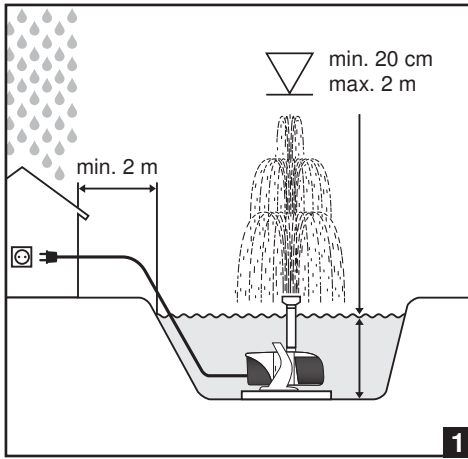


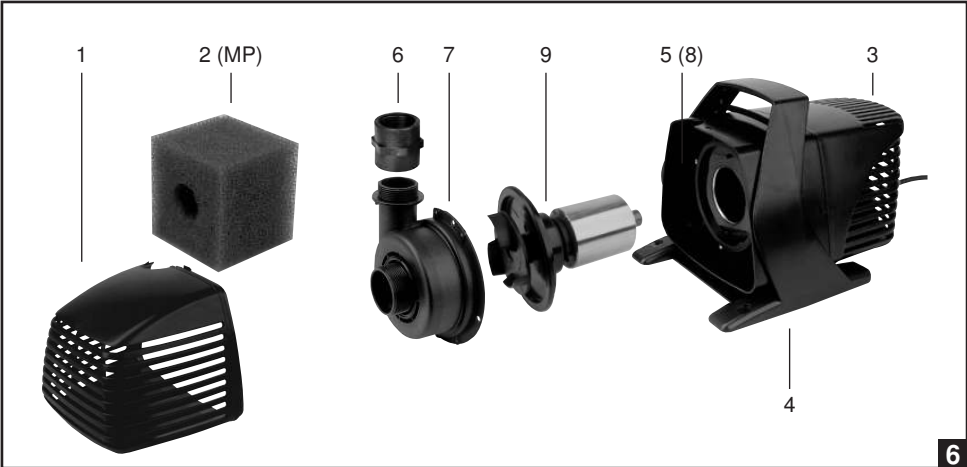
MultiSystem MPF 3000
MultiSystem MPF 4500
MultiSystem MPF 6000
MultiSystem MPF 8000
MultiSystem MPF 10000
MultiSystem MPF 13000

MultiSystem MP 3500
MultiSystem MP 4500
MultiSystem MP 6000
MultiSystem MP 8000
MultiSystem MP 10000

D Teichpumpe
NL Vijverpomp
GB Pond Pump
F Pompe pour étang
E Bomba para estanque
I Pompa per vasca
P Bomba para lagos
H Tószivattyú
PL Pompa do stawu
RUS Насос для пруда
FIN Lamnikkopumppu
SK Jazierkové čerpadlo
CZ Jezírkové čerpadlo
SL Črpalka za ribnike in bazene
CN 池塘泵

D Springbrunnenpumpe
NL Vijverpomp
GB Fountain Pump
F Pompe pour fontaine
E Bomba de fuente-surtidor
I Pompa per fontana
P Bomba para lagos de jardim
H Szökőkút szivattyú
PL Pompa do fontann
RUS Насос для фонтанов
FIN Suihkulähderumppu
SK Fontánové čerpadlo
CZ Čerpadlo pro fontány
SL Črpalka za vodnjake
CN 噴泉泵





MultiSystem MPF 3000 **MultiSystem MPF 4500** **MultiSystem MPF 6000** **MultiSystem MPF 8000** **MultiSystem MPF 10000** **MultiSystem MPF 13000**

50 l/min 80 l/min 100 l/min 135 l/min 165 l/min 210 l/min
 3.000 l/h 4.800 l/h 6.000 l/h 8.100 l/h 9.900 l/h 12.600 l/h

2,5 m 3,0 m 3,5 m 4,0 m 4,5 m 5,0 m

40 W 60 W 95 W 115 W 135 W 175 W

AG 1" AG 1" AG 1" AG 1" AG 1" AG 1 1/4"

AG 1" AG 1" AG 1" AG 1" AG 1 1/4" AG 1 1/4"

230 V ~ 50 Hz 230 V ~ 50 Hz 230 V ~ 50 Hz 230 V ~ 50 Hz 230 V ~ 50 Hz 230 V ~ 50 Hz

35°C 35°C 35°C 35°C 35°C 35°C

IP 68 IP 68 IP 68 IP 68 IP 68 IP 68

2 m 2 m 2 m 2 m 2 m 2 m


Art.-No. **156 / 001430** **156 / 001431** **156 / 001432** **156 / 001434** **156 / 001435**





MultiSystem MP 3500 MultiSystem MP 4500 MultiSystem MP 6000 MultiSystem MP 8000 MultiSystem MP 10000

	58 l/min 3.480 l/h	75 l/min 4.500 l/h	100 l/min 6.000 l/h	130 l/min 7.800 l/h	165 l/min 9.900 l/h
---	-----------------------	-----------------------	------------------------	------------------------	------------------------


	3,4 m	4,1 m	5,1 m	6,1 m	6,5 m
---	-------	-------	-------	-------	-------


	45 W	65 W	100 W	120 W	170 W
---	------	------	-------	-------	-------


	AG 1"	AG 1"	AG 1"	AG 1"	AG 1"
---	-------	-------	-------	-------	-------

	AG 1"	AG 1"	AG 1"	AG 1"	AG 1"
---	-------	-------	-------	-------	-------

	230 V ~ 50 Hz	230 V ~ 50 Hz	230 V ~ 50 Hz	230 V ~ 50 Hz	230 V ~ 50 Hz
---	---------------	---------------	---------------	---------------	---------------

	35 °C	35 °C	35 °C	35 °C	35 °C
---	-------	-------	-------	-------	-------

	IP 68	IP 68	IP 68	IP 68	IP 68
---	-------	-------	-------	-------	-------

	2 m	2 m	2 m	2 m	2 m
---	-----	-----	-----	-----	-----

Art.-No. 156 / 001520 156 / 001521 156 / 001522 156 / 001523 156 / 001524

Personen welke niet vertrouwd zijn met de gebruiksvoorschriften mogen geen gebruik maken van de pomp!



Dit apparaat is niet bedoeld om door personen (met inbegrip van kinderen) met beperkte fysieke, sensorische of geestelijke vaardigheden of gebrek aan ervaring en/of kennis te worden gebruikt, tenzij ze onder toezicht staan van een persoon die voor hun veiligheid verantwoordelijk is of van deze persoon instructies hebben gekregen, hoe dit apparaat gebruikt moet worden. Kinderen moeten steeds onder toezicht staan, om te voorkomen dat ze met het apparaat spelen.



Bouwwijze

Deze pomp, modern en groot in capaciteit, heeft een wisselstroommotor (splitsbusmotor met condensator), de motor is waterdicht ingegoten in Epoxy-hars (IP68) en beveiligd tegen overbelasting.

Technische gegevens vindt u op het typeplaatje resp. in de tabel op pag. 2 + 3.



Toepassing

Deze pompen zijn voorzien voor het transport van water, voor de werking van fonteinsproeiers, filterinstallaties, beeklopen, watervallen enz. alsook voor waterverluchting en circulatie.



Toepassingsbereik: tuinvijvers, visvijvers, fontein en terrassfontein

- **Attentie!** Gebruik in tuinvijvers en de beveiligingszone daarvan alleen toegelaten, indien de installatie met de geldende voorschriften overeenstemt. Gelieve contact op te nemen met een elektricien.
- **Haal voor iedere werkzaamheid aan de pomp, het fontein of de vijver de netstekker uit de wandcontactdoos. De pomp mag niet in werking zijn, wanneer personen zich in het water bevinden! (pomp van het stroomnet scheiden)**



Toepassingsbereik: Zwembijver of zwembad (wanneer personen zich in het water bevinden)!

Pomp geschikt voor opstelling en werking in installaties en ruimtes overeenkomstig DIN VDE 0100 deel 702 en deel 737, wanneer de opstellingsvoorschriften DIN VDE 0100 en de instructies van de producent (montage- en bedieningshandleiding) worden opgevolgd.

Voor de opstelling van deze pompen aan zwembijvers/zwembaden, dienen de volgende normen in acht te worden genomen: DIN EN 13451 deel 1 tot deel 8 alsook DIN VDE 0100 deel 702 en deel 737.



Attentie! Hier mag de pomp alleen gebruikt worden, indien de pomp niet in het water minimum 2 m of verder van het bad vast is geïnstalleerd!

De volgende maatregelen dienen te worden uitgevoerd: (zie afb. 2)

- Maak voor de pomp een schacht met platform, **min. 2 m verwijderd van de waterkant.**
- Bescherm de schacht met een afdekking.
- Om de pomp tegen overstromen te beveiligen dient u voor de schacht een afvoer te maken.
- Bevestig de pomp met schroeven aan het platform.
- Installeer in de zuigleiding naar de pomp een metalen mof "M" naar de aansluiting in de equipotentiaalverbinding van de zwembijver / de zwembadinstallatie!
- Gelieve contact op te nemen met een elektricien.

Zie ook "droogopstelling" en "veiligheidsmaatregelen"



Veiligheidsmaatregelen

- Voor gebruik: kabel en stekker controleren op eventuele beschadigingen.
- Netspanning moet overeenkomen met de aangegeven netspanning op het type plaatje.
- **De pomp mag alleen aangesloten worden op een geaarde kontaktdoos en elektrische installatie met aardlekschakelaar (30mA).**
- **De kontaktdoos dient beschermd tegen vocht en water aangebracht te zijn en moet minimaal 2 mtr. van de rand van het water verwijderd zijn (zie afb.1 + 2).**
- Houdt de stekker vochtvrij.
- **Belangrijk!** Wanneer de kabel/stekker of het motorhuis beschadigd is mag de pomp niet meer gebruikt worden. Reparatie is niet meer mogelijk, omdat de kabel vergoten is in het motorhuis.
- Verplaats of houdt de pomp nooit vast aan de kabel.



Ingebruikname (zie afb. 1 - 2)

Belangrijk! De pomp mag niet drooglopen. Schade aan de pomp is hierdoor niet uit te sluiten.

- Zet uw pomp in het water waardoor deze zich met water kan vullen.
- Voor het gebruik onder water moet de waterstand minstens 20 cm bedragen, zodat de pomp geen lucht aanzuigt.
- \sum_{2m} De pomp mag slechts op een dompediepte van max. 2 m worden gebruikt!
- De maximale watertemperatuur mag 35°C bedragen.
- Voorkom invriezen van de pomp.
- Zet de pomp in werking door de stekker in het stopcontact te steken.



- Zet de pomp op een stevige verhoging (niet op de bodem) in de vijver, om zo te voorkomen dat de pomp onnodig vervuult wordt door de sliblaag.
- De meegeleverde filterkappen bieden voldoende bescherming voor het aanzuigen van schoon water.
- Om verstoppingen van sproeikoppen te voorkomen, kan het bij MP-pompen noodzakelijk zijn, om de meegeleverde filterspons en filterkorf in te zetten.
- **TIP!** Filterspons en filterkorf voor toepassing in sproeikoppen zijn ook als accessoires verkrijgbaar onder artikelnummer **168 / 003039**.



„Droogopstelling“ (zie afb. 2 + 3)

- De pomp kan als volgt buiten het water opgesteld worden:
- Plaats de pomp zodanig buiten de vijver dat deze zich onder de waterspiegel bevindt en het water vanzelf toestroomt. (**Pomp is niet zelfaanzuigend**)
 - Demonteer de filterkap (1) (zie afb. 4).
 - Monteer de zuigslang (S) en perslang (D) luchtdicht aan de pomp.
 - Voor het inwerking stellen moet de zuigslang en de pomp volledig met water gevuld zijn.
 - **TIP!** Om de pomp te beschermen tegen vervuiling, is er de mogelijkheid om de pomp te voorzien van een voorfilter Art.Nr. **ME9051**.



Overbelastingbeveiliging

De ingebouwde beveiliging schakelt de pomp bij oververhitting uit. Haal de stekker uit het stopcontact en laat de pomp afkoelen. De pomp mag niet ongecontroleerd weer aangezet worden na afkoeling.

Controleer eerst onderstaande punten:

- Is er voldoende water voorhanden?
- Is het filter verstopt?
- Zit er vuil in het pomphuis (6)?
- Zitten slangen of sproeiers verstopt?
- Is de pomp voldoende afgekoeld?

Is het probleem verholpen dan kunt u de pomp weer in werking stellen.



Demonteren / Monteren (zie afb. 4 - 6)

1. Let op de veiligheidsmaatregelen. **Stekker uit het stopcontact halen!**
2. Druk de filterkap (1) aan de zijkanten zover in dat deze van de pomp gehaald kan worden.
3. Demonteer de 4 schroeven (10).
4. Haal het pomphuis (7) en het motorhuis (5) uit elkaar.
5. Haal de loopeenheid (9) uit het motorhuis (5).
Let daarbij op de o-ring (8) welke aan het motorhuis (5) zit.
6. Reinig alle delen met schoon water en een zachte spons
7. **Montage:**
 - De o-ring (8) op de aanzet van het motorhuis (5) drukken.
 - Loopeenheid (9) voorzichtig in het motorhuis (5) schuiven, draai het lagerdeksel zo, dat de beide gaten op de stiften op het motorhuis (5) passen.
 - Controleer of de loopeenheid zonder weerstand draait.
 - Controleer of de o-ring (8) zich nog op de goede plaats bevindt op het motorhuis (5).
 - Pomphuis (7) en motorhuis (5) tegen elkaar aan schuiven en de 4 schroeven (10) gelijkmatig aandraaien.
 - Filterhuis (1) met filterspons (2) (alleen bij fonteinpomp „MP“) in het motorhuis (5) steken.



Onderhoud

Om de levensduur van uw pomp te verlengen en een probleemloos gebruik te garanderen, is het belangrijk om regelmatig de pomp te onderhouden en te reinigen. Het is zeer eenvoudig om alle onderhoudswerkzaamheden af te handelen, kijk hiervoor naar hoofdstuk **Demonteren / Monteren**.

Onderhoudspunten:

- Bij het in gebruik nemen van de pomp elke dag het functioneren van de pomp controleren en wanneer nodig het filter reinigen.
- Het aantal keren dat de pomp moet worden onderhouden (kompleet reinigen) is afhankelijk van de vervuiling van het vijverwater. Bepaal later zelf het aantal benodigde onderhoudsbeurten.

Wanneer er bij onderhoud **defecte of versleten** onderdelen worden vastgesteld moeten deze vervangen worden voor de desbetreffende onderdelen. **Zie hiervoor de vervangingsonderdelen bestellijst**

Belangrijk! Bij gebruik met kalkhoudend water is het zinvol de loopeenheid (9) en de roestvaststalen slijtbus in het motorhuis (5) met regelmaat te reinigen.



Winterperiode

Bescherm uw pomp tegen vorst!

Haal uw pomp uit uw vijver in de herfst.

Reinig de pomp wanneer nodig zoals eerder in de gebruiksaanwijzing is beschreven.

Bewaar uw pomp in de winter in een container met water zodat uw pomp niet kan invriezen en de lagere van de pomp niet uitdrogen.



Vervangingsonderdelen bestellijst

Geef bij bestellingen het pomptype, het onderdeelnr. en de benaming op. (zie **afb. 5 en 6**).

Pos.	Omschrijving	Pomptype	Art.-Nr.
1	Filterkap voor	MPF 3000 - 13000	ME9095
2	Filterspons	MP 3500 - 10000	ME3510
3	Filterkap achter	MPF 3000 - 13000	ME9096
		MP 3500 - 10000	
4	Handgreep/voet	MPF 3000 - 13000	ME9097
		MP 3500 - 10000	
6	Sok 1"	MPF 3000 - 10000	VA62003
		MP 3500 - 10000	
	Sok 1¼"	MPF 13000	ME2641
7	Pomphuis 1" - 1"	MPF 3000 - 8000	ME9098
		MP 3500 - 10000	
	Pomphuis 1" - 1¼"	MPF 10000	ME9099
	Pomphuis 2 x 1¼"	MPF 13000	ME9100
8	O-ring (96 x 3)	MPF 3000 - 13000	ME0030
		MP 3500 - 10000	
9	Loopeenheid.	MPF 3000 - 6000	ME9101
		MPF 8000	ME9102
		MPF 10000	ME9103
		MPF 13000	ME9104
		MP 3500 - 4500	ME9105
		MP 6000	ME9106
		MP 8000	ME9107
		MP 10000	ME9108
10	Schroeven (M6 x 12) 4 stuks	MPF 3000 - 13000	ME0055
		MP 3500 - 10000	



Garantievoorwaarden

Op de pomp wordt **60 maanden** garantie verleend welke ingaat op het moment van aankoop. U dient hiervoor de aankoopbon als bewijs te bewaren. Schade aan de pomp binnen de garantietermijn, ontstaan door een productie en/of materiaalfout, wordt kosteloos hersteld. Schade die is ontstaan door; inbouwen bedieningsfouten. Kalkaanslag, te weinig onderhoud, bevriezing, normale slijtage of ondeskundige reparaties, vallen niet onder deze garantieaanspraak. Bij veranderingen aan de pomp, zoals het inkorten van de stroomkabel of het afknippen van de stekker, vervalt de aanspraak op garantie. Messner is niet aansprakelijk voor de gevolgschade die is ontstaan door het uitvallen of het verkeerd gebruiken van de pomp. Stuur bij reparatie altijd uw garantieformulier en aankoopbon mee.



Het verwijderen en de afvalopslag van

Elektrische apparaten die in het huishouden zijn gebruikt, dienen volgens EU-richtlijnen verwijderd te worden.

Het produkt mag niet samen met het andere normale afval verwijderd worden, maar dient apart verzameld te worden. Het is gescheiden afval.

Het is uw eigen verantwoordelijkheid dat het apparaat naar een speciaal daarvoor bestemde afvalplaats wordt gebracht om op een milieuvriendelijkere manier te worden verwijderd of te worden hergebruikt.

Meer informatie over lokale afvalverzamel punten vindt u bij de gemeente in uw gebied.

Stempel und Unterschrift des Händlers / Kaufdatum
Dealerstempel / Koopdatum
Stamp and Signature of Dealer / Date of purchase
Cachet et signature du revendeur / Date d'achat
Sello y firma del comerciante / Fecha de la compra
Timbro e data del rivenditore / data d'acquisto
Assinatura e carimbo do distribuidor / Data de compra
A kereskedő bélyegzője és aláírása / Vásárlás időpontja
Pieczętka i podpis sprzedawcy / Data zakupu
Штамп и подпись продавца / дата покупки
Myyjän leima ja allekirjoitus / Ostopäivämäärä
Pečiatka a podpis predajcu / Dátum kúpy
Razítko a podpis prodejce / Datum koupě
Žig in podpis prodajalca / Datum nakupa
经销商的盖章和署名/ 购买日期

© Meßner GmbH & Co. KG · Gewerbegebiet Echternhagen 7 · D - 32689 Kalletal

