



**Messner**  
moves water...

D	Bedienungsanleitung
NL	Gebruiksaanwijzing
GB	Operating instructions
F	Instructions d'utilisation
E	Instrucciones de servicio
I	Istruzioni per l'uso
P	Instruções de funcionamento

**eco-X2 4500**

**eco-X2 7500**

**eco-X2 10000**

**eco-X2 13000**

**eco-X2 16000**

**eco-X2 20000**

**eco-X2 plus 10000**

**eco-X2 plus 15000**

**eco-X2 plus 20000**

H	Használati útmutató
PL	Instrukcja obsługi
RUS	Руководство по эксплуатации
FIN	Käyttöohje
SK	Návod na obsluhu
CZ	Návod k použití
SL	Navodilo za uporabo
CN	操作说明书

**Teichpumpe**

**Vijverpomp**

**Pond Pump**

**Pompe pour étang**

**Bomba para estanque**

**Pompa per vasca**

**Bomba para lagos**



**Tószivattyú**

**Pompa do stawu**

**Насос для пруда**

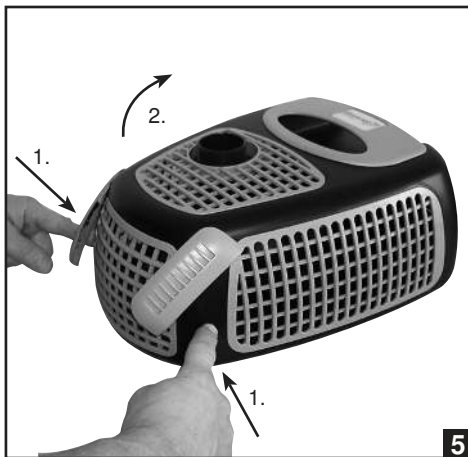
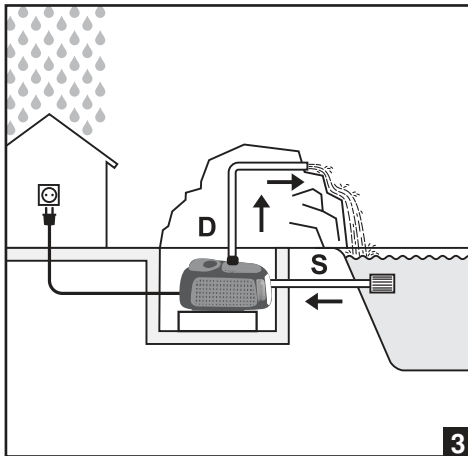
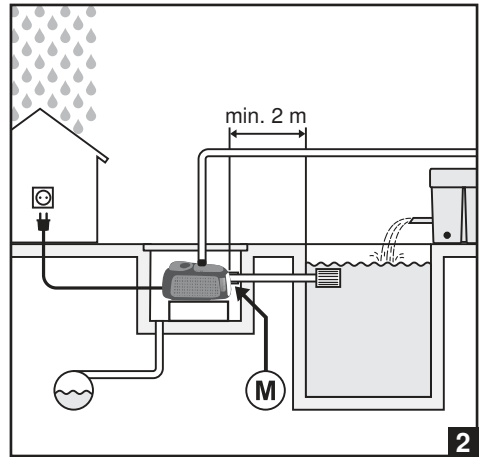
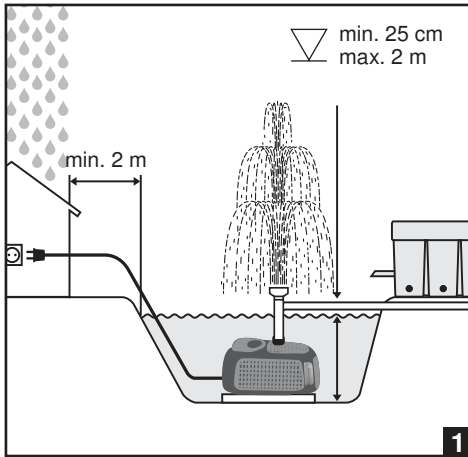
**Lammikopumppu**

**Jazierkové čerpadlo**

**Jezírkové čerpadlo**

**Črpalka za ribnike in bazene**

**池塘泵**

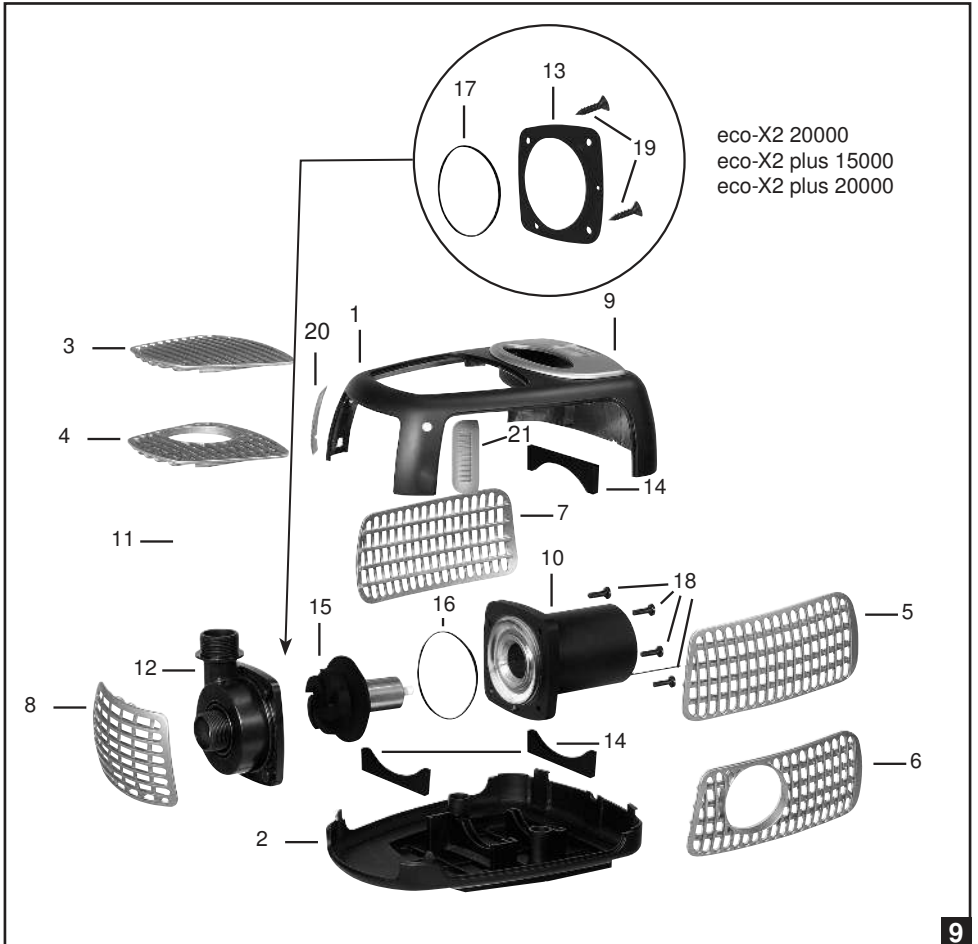











7



8



9

	<b>eco-X2 4500</b>	<b>eco-X2 7500</b>	<b>eco-X2 10000</b>	<b>eco-X2 13000</b>	<b>eco-X2 16000</b>	<b>eco-X2 20000</b>
 <b>Q<sub>max</sub></b>	82 l/min 4.900 l/h	122 l/min 7.300 l/h	183 l/min 11.000 l/h	210 l/min 12.600 l/h	257 l/min 15.400 l/h	327 l/min 19.600 l/h
 <b>H<sub>f</sub> max.</b>	3,1 m	4,0 m	5,4 m	5,5 m	5,8 m	5,5 m
	48 W	75 W	110 W	140 W	190 W	205 W
	230 V / 50 Hz	230 V / 50 Hz	230 V / 50 Hz	230 V / 50 Hz	230 V / 50 Hz	230 V / 50 Hz
 <b>IP 68</b>	IP 68	IP 68	IP 68	IP 68	IP 68	IP 68
 <b>Tmax.</b>	35°C	35°C	35°C	35°C	35°C	35°C
	2 m	2 m	2 m	2 m	2 m	2 m
<b>Art.-No.</b>	<b>156 / 005000</b>	<b>156 / 005001</b>	<b>156 / 005002</b>	<b>156 / 005003</b>	<b>156 / 005004</b>	<b>156 / 005005</b>

**eco-X2 plus**  
**10000**

**eco-X2 plus**  
**15000**

**eco-X2 plus**  
**20000**



165 l/min  
9.900 l/h

245 l/min  
14.700 l/h

300 l/min  
18.000 l/h



2,4 m

3,2 m

3,6 m



60 W

105 W

155 W



230 V / 50 Hz

230 V / 50 Hz

230 V / 50 Hz

IP 68

IP 68

IP 68

IP 68

Tmax.

35 °C

35 °C

35 °C



2 m

2 m

2 m

**Art.-No.**

**156 / 005006**

**156 / 005007**

**156 / 005008**

## Personen welke niet vertrouwd zijn met de gebruiksvorschriften mogen geen gebruik maken van de pomp!



Dit apparaat is niet bedoeld om door personen (met inbegrip van kinderen) met beperkte fysieke, sensorische of geestelijke vaardigheden of gebrek aan ervaring en/of kennis te worden gebruikt, tenzij ze onder toezicht staan van een persoon die voor hun veiligheid verantwoordelijk is of van deze persoon instructies hebben gekregen, hoe dit apparaat gebruikt moet worden. Kinderen moeten steeds onder toezicht staan, om te voorkomen dat ze met het apparaat spelen.



### Bouwwijze

Deze pomp, modern en groot in capaciteit, heeft een wisselstroommotor (splitsbusmotor met condensator), de motor is waterdicht ingegoten in Epoxy-hars (IP68) en beveiligd tegen overbelasting.

Technische gegevens vindt u op het typeplaatje resp. in de tabel op pag. 2 + 3.



### Toepassing

Deze pompen zijn voorzien voor het transport van water, voor de werking van fonteinsproeiers, filterinstallaties, beeklopen, watervallen enz. alsook voor waterverluchting en circulatie.



### Toepassingsbereik: tuinvijvers, visvijvers, fontein en terrastfontein



- **Attentie!** Gebruik in tuinvijvers en de beveiligingszone daarvan alleen toegelaten, indien de installatie met de geldende voorschriften overeenstemt. Gelieve contact op te nemen met een elektricien.
- **Haal voor iedere werkzaamheid aan de pomp, het fontein of de vijver de netstekker uit de wandcontactdoos. De pomp mag niet in werking zijn, wanneer personen zich in het water bevinden! (pomp van het stroomnet scheiden)**



### Toepassingsbereik: Zwembad of zwembad (wanneer personen zich in het water bevinden)!

Pomp geschikt voor opstelling en werking in installaties en ruimtes overeenkomstig DIN VDE 0100 deel 702 en deel 737, wanneer de opstellingsvoorschriften DIN VDE 0100 en de instructies van de producent (montage- en bedieningshandleiding) worden opgevolgd.

Voor de opstelling van deze pompen aan zwembad/vijvers, dienen de volgende normen in acht te worden genomen: DIN EN 13451 deel 1 tot deel 8 alsook DIN VDE 0100 deel 702 en deel 737.



### Attentie! Hier mag de pomp alleen gebruikt worden, indien de pomp niet in het water minimum 2 m of verder van het bad vast is geïnstalleerd!

De volgende maatregelen dienen te worden uitgevoerd: (zie afb. 2)

- Maak voor de pomp een schacht met platform, **min. 2 m verwijderd van de waterkant.**
- Bescherm de schacht met een afdekking.
- Om de pomp tegen overstromen te beveiligen dient u voor de schacht een afvoer te maken.
- Bevestig de pomp met schroeven aan het platform.
- Installeer in de zuigleiding naar de pomp een metalen mof "M" naar de aansluiting in de equipotentiaalverbinding van de zwembad / de zwembadinstallatie!
- Gelieve contact op te nemen met een elektricien. Zie ook "droogopstelling" en "veiligheidsmaatregelen"



### Veiligheidsmaatregelen

- Voor gebruik: kabel en stekker controleren op eventuele beschadigingen.
- Netspanning moet overeenkomen met de aangegeven netspanning op het type plaatje.
- **De pomp mag alleen aangesloten worden op een geaarde contactdoos en elektrische installatie met aardlekschakelaar (30mA).**
- **De contactdoos dient beschermd tegen vocht en water aangebracht te zijn en moet minimaal 2 mtr. van de rand van het water verwijderd zijn (zie afb.1).**
- Houdt de stekker vochtvrij.
- **Belangrijk!** Wanneer de kabel/stekker of het motorhuis beschadigd is mag de pomp niet meer gebruikt worden. Reparatie is niet meer mogelijk, omdat de kabel vergoten is in het motorhuis.
- Verplaats of houdt de pomp nooit vast aan de kabel.



### Ingebruikname (zie afb. 1 - 3)

#### Belangrijk! De pomp mag niet drooglopen. Schade aan de pomp is hierdoor niet uit te sluiten.

- Zet uw pomp in het water waardoor deze zich met water kan vullen.
- Voor het gebruik onder water moet de waterstand minstens 25 cm bedragen, zodat de pomp geen lucht aanzuigt.
- $\nabla_{2m}$  De pomp mag slechts op een dompeldiepte van max. 2 m worden gebruikt!
- De maximale watertemperatuur mag 35°C bedragen.
- Voorkom invriezen van de pomp.
- Zet de pomp in werking door de stekker in het stopcontact te steken.
- Zet de pomp op een stevige verhoging (niet op de bodem) in de vijver, om zo te voorkomen dat de pomp onnodig vervuult wordt door de sliblaag.



- Aan de draad aansluitingen van de pomp kunt u accessoires aansluiten persaansluiting 1" binnen- en buitendraad en zuigzijdig 1" of 1 1/4" buitendraad.
- Voor een zuig- in bescherming in het water voldoen de verstrekte filterbijvoegsels.
- Afhankelijk van het geval van toepassing kan het druk verbindende stuk omhoog of aan de kant worden geïnstalleerd! Daarvoor voert u stappen 1 tot 3 Ontmantelen en 6 tot 8 Installeren uit!
- De geschikte fonteinpijpen gelieve te bekijken en ons toebehorenpro gramma (**catalogus**).



### „Droogopstelling“ (zie afb. 2 + 3)

De pomp kan als volgt buiten het water opgesteld worden:

- Plaats de pomp zodanig buiten de vijver dat deze zich onder de waterspiegel bevindt en het water vanzelf toestroomt (Pomp is niet zelfaanzuigend).
- Filterbijvoegsels (8) aftrekken (**zie hiervoor illustratie 5**).
- Monteer de zuigslang (S) en perslang (D) luchtdicht aan de pomp.
- Voor het inwerking stellen moet de zuigslang en de pomp volledig met water gevuld zijn.
- **TIP!** Om de pomp te beschermen tegen vervuiling, is er de mogelijkheid om de pomp te voorzien van een voorfilter **Art.-Nr. ME9051**.



### Overbelastingbeveiliging

De ingebouwde beveiliging schakelt de pomp bij oververhitting uit. Haal de stekker uit het stopcontact en laat de pomp afkoelen. De pomp mag niet ongecontroleerd weer aangezet worden na afkoeling. Controleer eerst onderstaande punten:

- Is er voldoende water voorehanden?
- Is het filter verstopt?
- Zit er vuil in het pomphuis?
- Zitten slangen of sproeiers verstopt?
- Is de pomp voldoende afgekoeld?

Is het probleem verholpen dan kunt u de pomp weer in werking stellen.



### Ontmantelen (zie hiervoor illustratie 4 - 9)

1. Bekijk de voorzorgsmaatregelen! **Sluit de pomp af!**

2. De twee clips (20 + 21) aan de voorkant van de pomp, aan de onderkant vastpakken en naar voren omhoog klappen.
3. Druk de twee klinken aan de voorzijde van het pomp naar binnen, hef en verwijder het bovenste schaal (1). De filterbijvoegsels losmaken aan de voorkant, aan de rechtse kant (7) en aan de linkerkant (5/6).
4. Neem de volledige pomp (10) met het pomphuis (12) uit de bovenste schaal (2).
5. Maak de 4 schroeven los (18).
6. Trek het pomphuis (12) en motorhuis (10) uit elkaar.
7. Neem de loopeenheid (15) uit de motorhuis (10). Gelieve aandacht te besteden aan de O-ring (16) van de motorhuis (10).
8. Maak alle delen met water en een zachte spons schoon. **Attentie!** In het geval van sterke verkalking gelieve te gebruiken de Messner pompreiniger **Art.-Nr. 168 / 009115**.



### Montieren (zie hiervoor illustratie 4 - 9)

1. Druk de O-ring (16) op het begin van de motorhuis (10).
2. Duw zorgvuldig de loopeenheid (15) in de motorhuis (10) Roteer het deksel van de opslag zodanig dat de twee gaten op de spelden bij de motorhuis passen.
3. Onderzoek of de loopeenheid gemakkelijk beweegbaar is.
4. Onderzoek de situatie (16) van de O-ring bij de motorhuis (10).
5. Zet de pomphuis (12) op de motorhuis (10) en draai de 4 schroeven gelijk aan.
6. Zet de pomp (10) in de gewenste positie (het tuitje van de pomphuis (12) omhoog of aan de kant) in de onderste schaal (2).
7. Hang de bovenste schaal (1) aan de achterste haak van de onderste schaal totdat zij en de voorklinken breken.
8. De twee clips (20 + 21) aan de onderkant vastpakken en naar achteren klappen, zo worden de bovenste (1) en de onderste schaal (2) vergrendeld.
9. De aangewezen filterbijvoegsels boven (3 of 4), aan de linkerzijde (5 of 6) en/of vooraan en aan de rechtse kant (7) in de opening zetten.



### Onderhoud

Om de levensduur van uw pomp te verlengen en een probleemloos gebruik te garanderen, is het belangrijk om regelmatig de pomp te onderhouden en te reinigen. Het is zeer eenvoudig om alle onderhoudswerkzaamheden af te handelen, kijk hiervoor naar hoofdstuk **Demonteren / Monteren**.

### Onderhoudspunten:

- Bij het in gebruik nemen van de pomp elke dag het functioneren van de pomp controleren en wanneer nodig het filter reinigen.
- Het aantal keren dat de pomp moet worden onderhouden (kompleet reinigen) is afhankelijk van de vervuiling van het vijverwater. Bepaal later zelf het aantal benodigde onderhoudsbeurten.

Wanneer er bij onderhoud **defecte of versleten** onderdelen worden vastgesteld moeten deze vervangen worden voor de desbetreffende onderdelen. **Zie hiervoor de vervangingsonderdelen bestellijst**

**Belangrijk! Bij gebruik met kalkhoudend water is het zinvol de loopeenheid (15) en de roestvaststalen splijtbus in het motorhuis (10) met regelmaat te reinigen.**



### Winterperiode

#### Bescherm uw pomp tegen vorst!

Haal uw pomp uit uw vijver in de herfst. Reinig de pomp wanneer nodig zoals eerder in de gebruiksaanwijzing is beschreven. Bewaar uw pomp in de winter in een container met water zodat uw pomp niet kan invriezen en de lagers van de pomp niet uitdrogen.



### Vervangingsonderdelen bestellijst

Geef bij bestellingen het pomptype, het onderdeelnr. en de benaming op. (zie afb. 9).

Pos.	Omschrijving	Pomptype	Art.-Nr.	Aantal
1	Bovenste schaal	eco-X2 4500 - 20000	104 / 004317	1
2	Onderste schaal	eco-X2 plus 10000 - 20000 eco-X2 4500 - 20000 eco-X2 plus 10000 - 20000	104 / 004318	1
3	Filterbijvoegsels boven	eco-X2 4500 - 20000	991003	1
4	Filterbijvoegsels boven 1¼"	eco-X2 plus 10000 - 20000 eco-X2 4500, eco-X2 7500	991004	1
	Filterbijvoegsels boven 1½"	eco-X2 10000, eco-X2 13000 eco-X2 16000, eco-X2 plus 10000	991005	1
	Filterbijvoegsels boven 2"	eco-X2 20000	991006	1
5	Filterbijvoegsels op de linkerzijde	eco-X2 plus 15000, eco-X2 plus 20000 eco-X2 4500 - 20000	991007	1
6	Filterbijvoegsels op de linkerzijde 1¼"	eco-X2 plus 10000 - 20000 eco-X2 4500, eco-X2 7500	991008	1
	Filterbijvoegsels op de linkerzijde 1½"	eco-X2 10000, eco-X2 13000 eco-X2 16000	991009	1
	Filterbijvoegsels op de linkerzijde 2"	eco-X2 plus 10000	991010	1
7	Filterbijvoegsels aan de rechte kant	eco-X2 plus 15000, eco-X2 plus 20000 eco-X2 4500 - 20000	991011	1
8	Filterbijvoegsel vooraan	eco-X2 plus 10000 - 20000 eco-X2 4500 - 20000	991012	1
9	Klink	eco-X2 4500 - 20000	991013	1
12	Pomphuis 1¼"	eco-X2 plus 10000 - 20000 eco-X2 4500, eco-X2 7500	991015	1
	Pomphuis 1½"	eco-X2 10000, eco-X2 13000 eco-X2 16000	991016	1
	Pomphuis 1½" - Ø 35	eco-X2 plus 10000	991038	1
	Pomphuis 2"	eco-X2 20000, eco-X2 plus 15000	991017	1
	Pomphuis 2" - Ø 47	eco-X2 plus 20000	991018	1
13	Reductieflens C3 2"	eco-X2 20000	991019	1
14	Rubber band C3	eco-X2 plus 15000, eco-X2 plus 20000 eco-X2 4500 - 20000 eco-X2 plus 10000 - 20000	991014	3
15	Loopeenheid	eco-X2 4500	me9156	1
	Loopeenheid	eco-X2 7500	me9157	1
	Loopeenheid	eco-X2 10000	me9158	1
	Loopeenheid	eco-X2 13000	me9159	1
	Loopeenheid	eco-X2 16000	me9160	1
	Loopeenheid	eco-X2 20000	me9161	1
15	Loopeenheid	eco-X2 plus 10000	me9162	1
	Loopeenheid	eco-X2 plus 15000	me9163	1
	Loopeenheid	eco-X2 plus 20000	me9164	1
16	O-ring 96 x 3	eco-X2 4500 - 20000 eco-X2 plus 10000 - 20000	991029	1
17	O-ring 105 x 3	eco-X2 20000	991030	1
		eco-X2 plus 15000, eco-X2 plus 20000		
18	Schroef M 6 x 16	eco-X2 4500 - 16000	991031	4
	Schroef M 6 x 20	eco-X2 plus 10000 eco-X2 20000	991032	4
		eco-X2 plus 15000, eco-X2 plus 20000		
19	Schroef Ø 3,5 x 13	eco-X2 20000 eco-X2 plus 15000, eco-X2 plus 20000	991033	2





Pos.Omschrijving	Pomptype	Art.-Nr.	Aantal
20 Clip C3 rechts	eco-X2 4500 - 20000 eco-X2 plus 10000 - 20000	104 / 004270	1
21 Clip C3 links	eco-X2 4500 - 20000 eco-X2 plus 10000 - 20000	104 / 004269	1



### Garantievoorwaarden

Op de pomp wordt **60 maanden** garantie verleend welke ingaat op het moment van aankoop. U dient hiervoor de aankoopbon als bewijs te bewaren. Schade aan de pomp binnen de garantietermijn, ontstaan door een productie en/of materiaalfout, wordt kosteloos hersteld. Schade die is ontstaan door; inbouwen bedieningsfouten. Kalkaanslag, te weinig onderhoud, bevriezing, normale slijtage of ondeskundige reparaties, vallen niet onder deze garantieaanspraak. Bij veranderingen aan de pomp, zoals het inkorten van de stroomkabel of het afknippen van de stekker, vervalt de aanspraak op garantie. Messner is niet aansprakelijk voor de gevolgschade die is ontstaan door het uitvallen of het verkeerd gebruiken van de pomp. Stuur bij reparatie altijd uw garantieformulier en aankoopbon mee.



### Het verwijderen en de afvalopslag van

Elektrische apparaten die in het huishouden zijn gebruikt, dienen volgens EU-richtlijnen verwijderd te worden.

Het produkt mag niet samen met het andere normale afval verwijderd worden, maar dient apart verzameld te worden. Het is gescheiden afval.

Het is uw eigen verantwoordelijkheid dat het apparaat naar een speciaal daarvoor bestemde afvalplaats wordt gebracht om op een milieuvriendelijkere manier te worden verwijderd of te worden hergebruikt. Meer informatie over lokale afvalverzamel punten vindt u bij de gemeente in uw gebied.

Stempel und Unterschrift des Händlers / Kaufdatum  
Dealerstempel / Koopdatum  
Stamp and Signature of Dealer / Date of purchase  
Cachet et signature du revendeur / Date d'achat  
Sello y firma del comerciante / Fecha de la compra  
Timbro e data del rivenditore / data d'acquisto  
Assinatura e carimbo do distribuidor / Data de compra  
A kereskedő bélyegzője és aláírása / Vásárlás időpontja  
Pieczęćka i podpis sprzedawcy / Data zakupu  
Штамп и подпись продавца / дата покупки  
Myyjän leima ja allekirjoitus / Ostopäivämäärä  
Pečiatka a podpis predajcu / Dátum kúpy  
Razítko a podpis prodejce / Datum koupě  
Žig in podpis prodajalca / Datum nakupa  
经销商的盖章和署名/ 购买日期

---

© Meßner GmbH & Co. KG · Gewerbegebiet Echternhagen 7 · D - 32689 Kalletal

